

Robinia springpaal

NRO805

KOMPAN
Let's play



Item nummer NRO805-1001

Algemene Product Informatie

Afmetingen LxBxH	15x17x80 cm
Leeftijdsgroep	1+
Speelcapaciteit	1
Kleuropties	<input type="radio"/> <input checked="" type="radio"/>



De springpaal van Robinia is geschikt voor alle leeftijden, om op te zitten, tegen te hangen, jezelf te verschuilen én overheen te springen. Alleen of in een cluster, de springpalen sluiten door hun natuurlijke materialen en vormgeving naadloos aan bij iedere omgeving. Door op, af en over de springpalen heen te springen bouwt een kind botdichtheid op. Ook kan hij gebruikt

worden als verzamelplaats of wegwijzer in het landschap. Bovendien is KOMPAN Robinia verkrijgbaar in FSC® gecertificeerd (FSC® C004450) Robinia hout.



Robinia springpaal

NRO805



Alle Organic Robinia-producten van KOMPAN zijn gemaakt van Robinia-hout uit duurzame Europese bronnen. Op verzoek kan het worden geleverd met FSC® certificaat (FSC® C004450).

KOMPAN
Let's play

Item nummer NRO805-1001

Installatie informatie

Max. valhoogte	80 cm
Veiligheidszone	7,1 m ²
Totale installatietijd	1,2
Graafwerk (vol.)	0,07 m ³
Benodigd beton	0,01 m ³
Verankeringsdiepte	100 cm
Verzendingsgewicht	39 kg
Verankeringsopties	In-ground ✓ Oppervlak ✓

Garantie informatie

Robinia hout	15 jaar
Gegarandeerde reserveonderdelen	10 jaar



Sustainability Data

NRO805



Cradle to Gate A1-A3	Total CO ₂ emission	CO ₂ e/kg	Recycled materials
	kg CO ₂ e	kg CO ₂ e/kg	%
NRO805-1001	3,77	0,12	0,10

The overall framework applied for these factors is the Environmental Product Declaration (EPD), which quantifies "environmental information on the life cycle of a product and enable comparisons between products fulfilling the same function" (ISO, 2006). This follows the structure and applies a Life-Cycle Assessment approach to the entire Product stage from raw material through manufacturing (A1-A3))

Kompan A/S
C.F. Tietgens Boulevard 32C
DK-5220 Odense SØ
Denmark



Verification of CO₂ calculation of: Nature play



Data version no. 2023-10-05

The CO₂ calculation and data are in compliance with the principles of a carbon footprint impact according to the GHG protocol (Greenhouse Gas Protocol), Scope 3, cradle to gate related to all individual components in the product category: "Nature play" represented by item no.: NRO409-0621.

(Scope 3 emissions include emission sources in the upstream and downstream value chain).

Date: 30. October 2023 | Valid until: 30. October 2025

Verified by:

Julie Marie Vejsgaard Larsen, LCA & EPD Consultant

Verification based on report: Validation of CO₂ calculation of 9 categories of Kompan product line, version 1.0, prepared by: Bureau Veritas HSE, Denmark: Julie M. V. Larsen.

Publication date: 30. October 2023

By Bureau Veritas HSE
www.bureauveritas.dk
+45 7731 1000

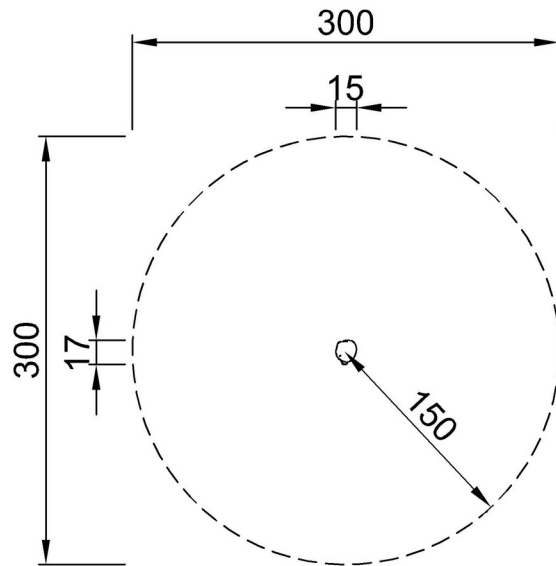


Robinia springpaal

NRO805

Max. valhoogte | Totale Hoogte | Veiligheidszone

Max. valhoogte | Totale Hoogte



NRO805

**80cm

***7.1m²



NRO805

[Bekijk BOVENAANZICHT](#)

[Bekijk ZIJAANZICHT](#)