



Gogetter to fantastyczna konstrukcja z mnóstwem możliwości zabawy, która zachęci dzieci do pozostania i zabawy, a także do wielokrotnego powracania. Te doświadczenia w zabawie będą wspierać rozwój dzieci we wszystkich obszarach. Zjeżdżalnia wspiera umiejętności fizyczne, takie jak równowaga i świadomość przestrzenna. Siatka do

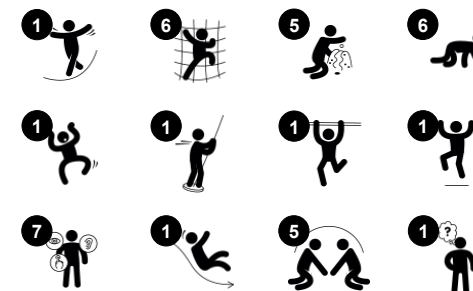
wspinaczki wspiera siłę i koordynację krzyżową, ważne umiejętności dla rozwoju fizycznego i intelektualnego. Jest tu więcej niż jeden sposób wspinania się, co wspiera zabawę dla dzieci, które szukają różnorodności i wyzwań. Przy tak wielu możliwościach zabawy, wspierane są również doświadczenia społeczne, szczególnie dzięki takim elementom

jak panel z kwiatami, gdzie dzieci mogą się bawić i współpracować. Panel z kwiatami jest elementem dotykowym, który stymuluje zrozumienie przyczyny i skutku. Gogetter jest idealny do aktywnej i wesołej zabawy.

Nr produktu PCE205321-0903

Ogólne Informacje o Produkcie

Wymiary DxSzxW	605x333x418 cm
Grupa wiekowa	2+
Max. Ilość Osób	19
Dostępne kolory	● ● ●





Zjeżdżalnia

Fizyczne: zjeżdżanie rozwija świadomość przestrzenną i poczucie równowagi. Co więcej, mięśnie tułowia są trenowane podczas jazdy w pozycji wyprostowanej. **Społeczno-Emocjonalne:** empatia stymulowana przez rotację. **Poznawcze:** małe dzieci rozwijają swoje zrozumienie przestrzeni, prędkości i odległości podczas szybkiego zjeżdżania.



Panel twarzy

Społeczno-Emocjonalne: pobudza do zabawy grupowej i rozmów dzięki swojej dwukierunkowości. **Poznawcze:** stymuluje teorię w myśleniu: inni mogą odczuwać inne emocje. Stymuluje rozumienie symboli oraz mimiki twarzy jako symbolicznie wyrażanych emocji. **Twórcze:** wskaźnik można umieszczać w różnych kierunkach, aby tworzyć historie lub zmieniać główny punkt przyciągania.



Lornetka

Poznawcze: lornetka tworzy namacalny motyw, a tym samym zachęca do teatralnej zabawy. Zabawa teatralna to świetny trener umiejętności językowych i komunikacyjnych. **Twórcze:** lornetkę można obracać we wszystkich kierunkach. Patrzenie przez nią daje nową perspektywę na świat.



Drabina rurowa

Fizyczne: koordynacja krzyżowa i koordynacja wzrokowo-ruchowa są wspierane, gdy dzieci wspinają się po drabince. Wspinaczka wspiera również mięśnie nóg i ramion. **Społeczno-Emocjonalne:** uczenie się zachowania kolejności i współpracy.



Panel kwiatowy

Społeczno-Emocjonalne: zachęca do współpracy ze względu na dwustronny charakter i zapewnia równoległą rozgrywkę. **Poznawcze:** stymuluje rozumienie przyczyny i skutku oraz logiczne myślenie: wydawanie dźwięków podczas przesuwania kwiatka przez pionowe rowki. **Twórcze:** dzieci mogą pozostawić po sobie ślad, umieszczając kwiaty w różnych pozycjach.



Drażek strażacki

Fizyczne: koordynacja jest wspierana podczas schodzenia w dół, podobnie jak mięśnie ramion i tułowia. Lądowanie wzmacnia gęstość kości, która jest budowana na całe życie we wczesnym dzieciństwie. **Społeczno-Emocjonalne:** podejmowanie zwrotów i ryzyka. **Poznawcze:** małe dzieci rozwijają swoje zrozumienie przestrzeni, prędkości i odległości podczas szybkiego zjeżdżania.

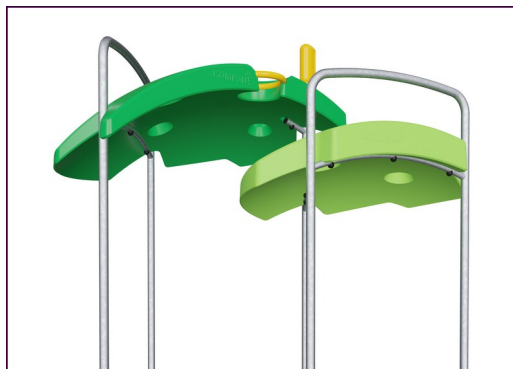


Siatka do wspinaczki

Fizyczne: dzieci trenują koordynację ruchową i siłę mięśni. Duże siatki umożliwiają wspinanie się i czołganie, trenując propriocepcję i świadomość przestrzenną. **Społeczno-Emocjonalne:** duże siatki pozwalają na wspólne siedzenie większej liczby dzieci.



Zaokrąglone panele ELEMENTS są formowane z Polietylenu (PE) stabilizowanego UV, wykonanego w 33% z materiałów pokonsumenckich. Istnieje wiele opcji dodawania elementów zabawowych co sprawia, że są bardzo wytrzymałe. Proste panele wykonane są z 19mm HDPE EcoCore™, który jest wytrzymały, przyjazny środowisku, można go poddać recyklingowi i jest wykonany w 95% z materiałów pokonsumenckich.



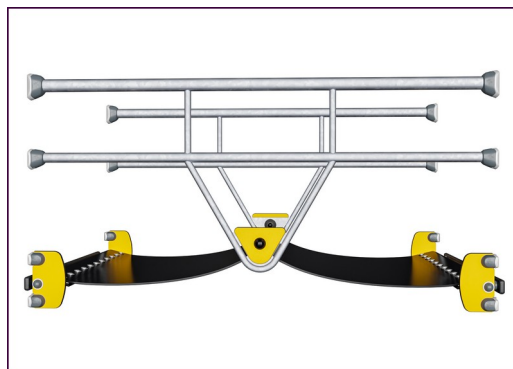
Dachy ELEMENTS wykonane są z pochodzącego z recyklingu PE (Polietylen) wykonanego w 33% z materiałów pokonsumenckich i z minimalną grubością ścian 5mm, aby zapewnić wytrzymałość we wszystkich klimatach na całym świecie. Stalowe rury są galwanizowane ognioowo od wewnątrz i na zewnątrz co daje maksymalną wytrzymałość.



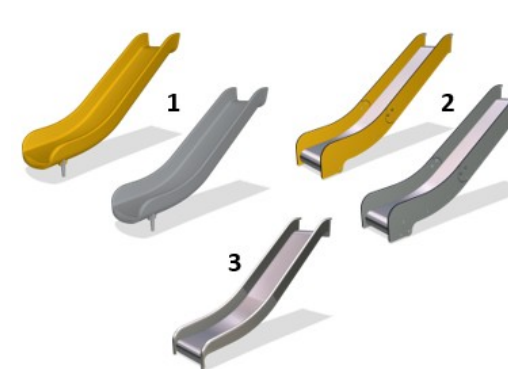
Produkty z linii ELEMENTS dostępne są w trzech wersjach kolorystycznych: klasyczny niebieski & zielony, pomarańczowy & żółty oraz limonkowy & zielony.



Słupki główne są wykonane z wysokiej jakości stali wstępnie ocynkowanej z górnym wykończeniem malowanym proszkowo. Wierzchołki słupków zamykane są zaślepkami z nylonu stabilizowanego UV (PA6). Formowane pomosty w kolorze szarym są wykonane w 75% z użytkowego materiału PP pochodzącego z odpadów oceanicznych i mają antypoślizgowy wzór i fakturę. Wszystkie pomosty są wsparte na unikalnie zaprojektowanych profilach aluminiowych o niskiej zawartości węgla z



Membrany gumowe ELEMENTS to taśma przenośnika zbudowana z warstw gumy zmieszanej z kauczukiem naturalnym i kauczukiem SBR oraz osadzona warstwami zbrojenia z tkanego PE i PA. Grubość 8 mm zapewnia wysoką wytrzymałość w każdym środowisku.



Zjeżdżalnie są dostępne albo z odlewane go Polietylenu (PE) wykonanego z materiałów pokonsumenckich z recyklingu, w różnych kolorach lub ze stali nierdzewnej AISI304 t=2mm.

Nr produktu PCE205321-0903

Informacje Dotyczące Instalacji

Max. wysokość upadku	176 cm
Strefa bezpieczeństwa	38,8 m ²
Czas instalacji	19,5
Objętość wykopu	1,11 m ³
Objętość betonu	0,29 m ³
Głębokość podstawy (standardowa)	90 cm
Waga przesyłki	656 kg
Opcje kotwiczenia	Powierzchnia <input checked="" type="checkbox"/> W ziemi <input checked="" type="checkbox"/>

Informacje o Gwarancji

EcoCore HDPE	Dożywnia
Słup	10 lat
Pokłady PP	10 lat
Liny & Sieci	10 lat
Części Zapasowe	10 lat



Dane Dotyczące Zrównoważonego Rozwoju

PCE205321



Od wydobycia surowców do opuszczenia wytwórni A1–A3

Całkowita emisja CO₂

CO₂e na kg produktu

Materiały pochodzące z recyklingu

kg CO₂e

kg CO₂e/kg

%

PCE205321-0903

1.398,72

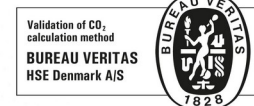
2,84

48,20

Ogólne ramy stosowane dla tych czynników to Środowiskowa Deklaracja Produktu (EPD), która określa ilościowo "informacje środowiskowe dotyczące cyklu życia produktu i umożliwia porównywanie produktów spełniających tę samą funkcję" (ISO, 2006). W niniejszym dokumencie przyjęto strukturę i zastosowano podejście oceny cyklu życia w odniesieniu do całego etapu produktu, od surowców po produkcję (A1-A3).

Kompan A/S

C.F. Tietgens Boulevard 32C
DK-5220 Odense SØ
Denmark



Verification of CO₂ calculation of: Play systems



Data version no. 2023-10-05

The CO₂ calculation and data are in compliance with the principles of a carbon footprint impact according to the GHG protocol (Greenhouse Gas Protocol), Scope 3, cradle to gate related to all individual components in the product category: "Play systems" represented by item no.: PCM200321-0950.

(Scope 3 emissions include emission sources in the upstream and downstream value chain).

Date: 30. October 2023 | Valid until: 30. October 2025

Verified by:

Julie Marie Vejsgaard Larsen, LCA & EPD Consultant

Verification based on report: Validation of CO₂ calculation of 9 categories of Kompan product line, version 1.0, prepared by: Bureau Veritas HSE, Denmark: Julie M. V. Larsen.

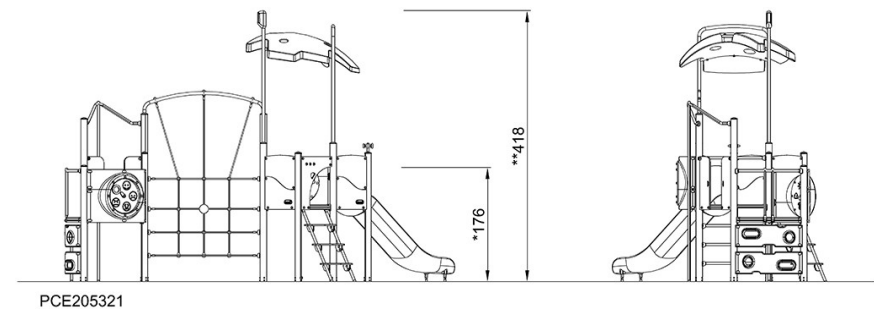
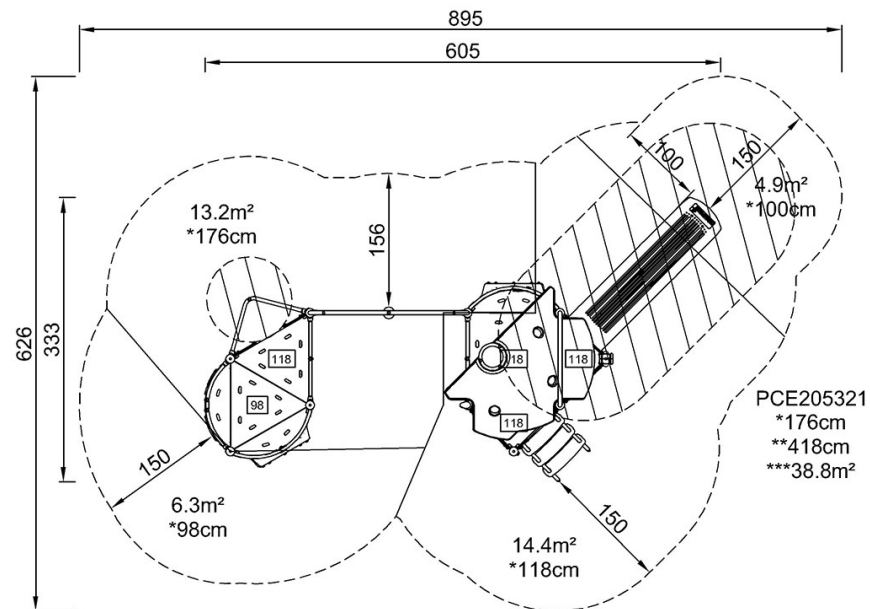
Publication date: 30. October 2023

By Bureau Veritas HSE
www.bureauveritas.dk
+45 7731 1000



* Max Wys. Upadku | ** Wysokość | *** Strefa Bezpieczeństwa

* Max Wys. Upadku | ** Max Wysokość



[Kliknij, aby zobaczyć RZUT Z GÓRY](#)

[Kliknij, aby zobaczyć RZUT BOCZNY](#)