

# Shell Nest Seat 100cm H:2.5m

SW990081

**KOMPANI**  
Let's play



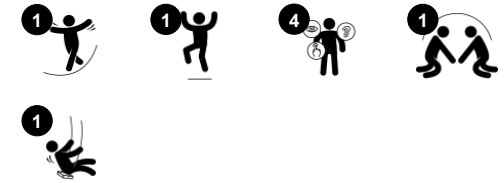
WOW! 浅浅的、光滑的 Shell Nest Swing 是一项非常吸引眼球的游戏活动。柔软的座椅边缘让秋千座椅非常舒适，推起来很轻松，玩起来很愉快。轻巧的座椅适合各种年龄和能力的儿童使用，无论躺着、站着还是坐着，孩子们每次都能玩得不亦乐乎，流连忘返。座椅表面上的小孔为紧紧抓住座椅提供了额外支撑。Shell Nest Swing 能刺激儿童的运动技能，如平衡能力和

协调能力。在拉动和推动秋千运动时，可锻炼孩子们的核心肌肉以及腿部和手臂肌肉，同时激发重要的社会情感技能：轮流和合作意识，这些都是至关重要的生活技能。在游戏中学习，其乐无穷。

产品编号 SW990081-06

## 产品信息概览

长宽高尺寸	192x106x0 cm
适用年龄段	2+
容纳人数	6
颜色选择	



# Shell Nest Seat 100cm H:2.5m

SW990081



## Shell nest swing

**身体素质** : balance, coordination and spatial awareness are developed. The swinging movement trains the arm, leg and core muscles, and strengthens bone density when jumping off. **社交情感** : 宽敞的座椅可让许多儿童站着、躺着或坐在一起, 且对所有人都具有包容性。 **认知能力** : develops cause and effect understanding, rhythm and thinking skills in younger children.



# Shell Nest Seat 100cm H:2.5m

SW990081

**KOMPAN**  
Let's play



贝壳座椅由 100 %可回收聚乙烯（PE）制成，并滚塑成型为一件。座椅设计有较大的外部开口便于抓握，中间的孔用于排水和污垢。四根绳索均附有热浸镀锌钢支架，以确保多年的耐用性。



缓冲挡由坚固的聚丙烯芯（PP）和柔软的热塑性橡胶（TPE）外层制成。柔软，减震的保险杠具有防滑表面，使秋千座椅极为用户友好。



绳索由防紫外线的 PA 制成，并带有内部钢缆增强件。钢丝绳经过感应处理，以在钢丝绳和钢丝绳之间建立牢固的连接，从而导致良好的耐磨性。

产品编号 SW990081-06

## 安装信息

最大跌落高度	143 cm
安全面积	17.3 m <sup>2</sup>
安装总时长	0.3
开挖量	0.00 m <sup>3</sup>
混凝土使用量	0.00 m <sup>3</sup>
标准入地深度	0 cm
运输重量	23 kg
固定选项	

## 质保信息

链条	10 年
中空 PE 聚乙烯部件	10 年
承保零部件	10 年



上链和安全链均由优质不锈钢制成，以确保产品的耐用性。



KOMPAN 设计的重载型不锈钢秋千吊架具有防扭曲功能。吊架通过两个螺栓固定在焊接支架上的横梁上。轴承内嵌硅酮润滑剂，无需进一步润滑。



# Sustainability Data

SW990081



## 从原材料到成品

CO<sub>2</sub> 排放总量

kg CO<sub>2</sub>e

CO<sub>2</sub> 排放量 / 千克

kg CO<sub>2</sub>e/kg

回收的原料

%

SW990081-06

68.49

3.32

29.61

这些因素采用的总体框架为环保产品声明 (EPD), 该声明可量化“产品生命周期的环保信息, 并对相同功能的产品进行对比” (ISO, 2006)。在遵循该框架的同时, 对从原材料到制造的整个产品阶段 (A1-A3) 应用生命周期评估法。

### Kompan A/S

C.F. Tietgens Boulevard 32C  
DK-5220 Odense SØ  
Denmark



### Verification of CO<sub>2</sub> calculation of: Freestanding play equipment



Data version no. 2023-10-05

The CO<sub>2</sub> calculation and data are in compliance with the principles of a carbon footprint impact according to the GHG protocol (Greenhouse Gas Protocol), Scope 3, cradle to gate related to all individual components in the product category: "Freestanding play equipment" represented by item no.: KSW92011-0910.

(Scope 3 emissions include emission sources in the upstream and downstream value chain).

Date: 30. October 2023 | Valid until: 30. October 2025

Verified by:

Julie Marie Vejsgaard Larsen, LCA & EPD Consultant

Verification based on report: Validation of CO<sub>2</sub> calculation of 9 categories of Kompan product line, version 1.0, prepared by: Bureau Veritas HSE, Denmark: Julie M. V. Larsen.

Publication date: 30. October 2023

By Bureau Veritas HSE  
www.bureauveritas.dk  
+45 7731 1000

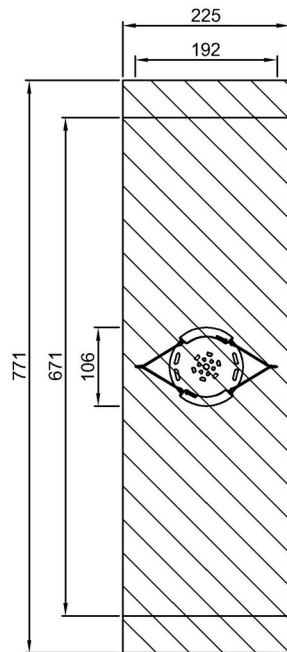


# Shell Nest Seat 100cm H:2.5m

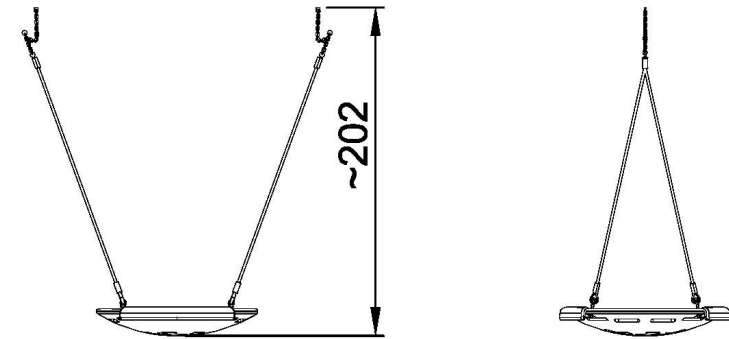
SW990081

最大跌落高度 | 总高度 | 安全区域

最大跌落高度 | 总高度



SW990081  
\*\*\*17.3m<sup>2</sup>



SW990081  
1:100

[点击查看俯视图](#)

[点击查看侧面图](#)