

Mechový kopec

CRP200201

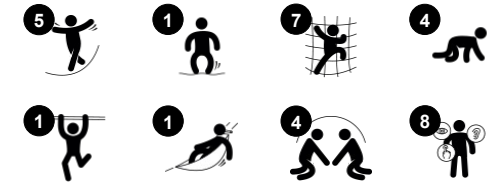
KOMPANI
Let's play



Položka č. CRP200201-0903

Obecné informace o produktu

Rozměry DxŠxV	549x394x297 cm
Věková skupina	2+
Kapacita (uživatelé)	17
Možnosti barev	



Roztomilé hrací panely, prolézačka s muší a prostorné šikmé sítě na Mechovém kopci vybízejí k mnohahodinové hře batolat. Množství detailů na panelech a zakřivený prostor hracího prolézače s muší vybízejí ke společenské hře a spolupráci. Šplhání po hracích mušlích a pod nimi a v neposlední řadě prostorná pavoučí síť začleňuje u batolat

chápání prostoru, tvarů a měr. Toto chápání je základem pro pochopení matematiky. Šplhání a prolézání po skákací síti a laně trénuje křížové koordinační dovednosti a prostorové povědomí, které jsou klíčové pro jistou a bezpečnou orientaci ve světě. Díky mnoha příležitostem ke společné hře v menších i větších skupinách je Mechový kopec skvělým

herním prvkem, který dětem pomáhá vyjednávat a projevovat ohleduplnost k ostatním, což jsou důležité sociálně-emoční dovednosti, které jsou důležité pro budování přátelství.



Údaje se mohou změnit bez předchozího upozornění.

Mechový kopec

CRP200201

KOMPANI
Let's play



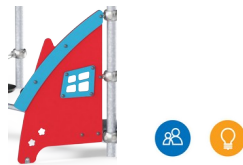
Sada Hravých lastur

Fyzická: balancing on the play shells and walking from one to another across the tubes trains cross-coordination and the sense of balance, which benefits body and posture control. **Sociálně-emocionální:** meeting and communicating in smaller or larger groups, a possible place to retract from demanding physical play.



Herní panel Obchod

Fyzická: the hole allows for climbing and crawling through, developing cross-coordination, proprioception and spatial awareness. **Sociálně-emocionální:** cooperation and turn-taking. Sharing and cooperation from both sides create a social scenario that supports communication and cooperation. **Kognitivní:** understanding space, shape and measures when seeing if the body fits through the hole.



Herní panel Dům

Sociálně-emocionální: invites interaction and social play. **Kognitivní:** the house theme invites dramatic play scenarios, stimulating language and communication.



Hnízdo lesního pavouka

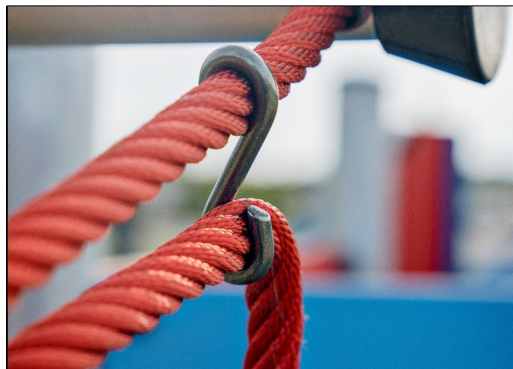
Fyzická: cross-coordination, balance and spatial awareness are trained when climbing the net. All major muscles are used when crossing the net and using the middle rope as a swaying support. **Sociálně-emocionální:** the big meshes allow for more children to be seated together, sharing. Children cooperate and turn-take when passing each other. **Kognitivní:** pochopení příčiny a následku je podpořeno houpavým efektem způsobeným pohyby ostatních.

Mechový kopec

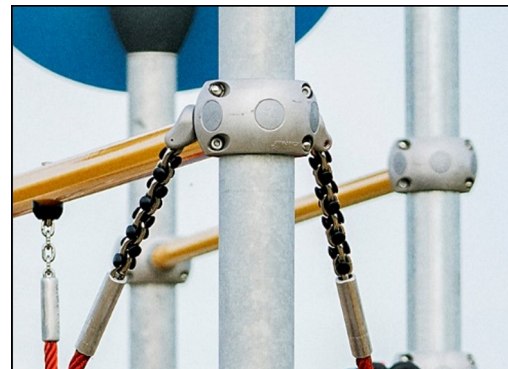
CRP200201



Lana jsou vyrobeny z UV stabilizovaných PES pramenů lana s vnitřní výztuhou ocelovým lankem. Polyesterový obal je vyroben z více než 95% z post-spotřebitelských materiálů a je indukčně nataven na každý pramen.



„S“ svorky Corocord se u produktů Corocord používají jako univerzální spojovací prvek. 8mm nerezové dráty se zaoblenými konci jsou za pomoci speciálního hydraulického nástroje nalisovány kolem lana, což z nich dělá ideální konektor: bezpečný a odolný proti vandalismu s dlouhou životností, to vše s umožněním typického pohybu lanových herních struktur.



Chytré svorky Corocord jsou pečlivě navrženy do nejmenších detailů, aby byla zajištěna vynikající flexibilita vysoce kvalitního hliníkového materiálu. Chytré svorky se upevňují kolem sloupků pomocí čtyř ocelových šroubů. Nepoužívané upevňovací body jsou uzavřeny PA krytkami.



Naše povrchy z oceli jsou zároveň pozinkované bezolovnatým zinkem uvnitř i vně. Galvanizace zajišťuje vynikající odolnost proti korozi v okolním prostředí a bezúdržbovost.



Panely jsou tvořeny z 19 mm vrstvy EcoCore™. EcoCore™ je vysoce odolný a ekologický materiál, který nejen že je po použití recyklovatelný, ale sám o sobě se skládá z více než 95% z recyklovaných post-spotřebních materiálů z potravinových obalů.



Velké díly jsou vyrobeny ze zcela recyklovatelného PE, který je sám o sobě tvořen z 33% recyklovaných post-spotřebitelských materiálů. Jsou lisované z jednoho kusu s minimální tloušťkou stěny 5 mm, aby byla zajištěna vysoká odolnost ve všech klimatických podmínkách po celém světě.

Položka č. CRP200201-0903

Informace o instalaci

Maximální výška pádu	74 cm
Bezpečnostní povrchová plocha	45,2 m ²
Celková doba instalace	13,4
Objem výkopu	2,12 m ³
Objem betonu	0,71 m ³
Hloubka základu (standard)	90 cm
Hmotnost dodávky	449 kg
Možnosti ukotvení	V zemi ✓ Na povrchu ✓

Informace o záruce

Lano Corocord	10 let
EcoCore HDPE	Celoživotní
Duté části z PE	10 let
Galvanizovaná ocel	Celoživotní
Zaručené náhradní díly	10 let

**EN
1176**
compliant

Data o Udržitelnosti

CRP200201



Výrobní cyklus A1-A3	Celkové emise CO ₂	CO ₂ e na kg	Recyklované materiály
	kg CO ₂ e	kg CO ₂ e/kg	%
CRP200201-0903	936,12	2,91	52,88

Celkovým rámcem uplatňovaným pro tyto faktory je Environmentální prohlášení o produktu (EPD), které kvantifikuje „environmentální informace o životním cyklu produktu a umožňuje srovnání mezi produkty, které plní stejnou funkci“ (ISO, 2006). Řídí se vnitřním uspořádáním a uplatňuje přístup k posuzování životního cyklu po celou fázi produktu od suroviny až po dokončení výroby (A1-A3).

Kompan A/S

C.F. Tietgens Boulevard 32C
DK-5220 Odense SØ
Denmark



Verification of CO₂ calculation of: Corocord



Data version no. 2023-10-05

The CO₂ calculation and data are in compliance with the principles of a carbon footprint impact according to the GHG protocol (Greenhouse Gas Protocol), Scope 3, cradle to gate related to all individual components in the product category: "Corocord" represented by item no.: COR314011-1101.

(Scope 3 emissions include emission sources in the upstream and downstream value chain).

Date: 30. October 2023 | Valid until: 30. October 2025

Verified by:

Julie Marie Vejsgaard Larsen, LCA & EPD Consultant

Verification based on report: Validation of CO₂ calculation of 9 categories of Kompan product line, version 1.0, prepared by: Bureau Veritas HSE, Denmark: Julie M. V. Larsen.

Publication date: 30. October 2023

By Bureau Veritas HSE
www.bureauveritas.dk
+45 7731 1000

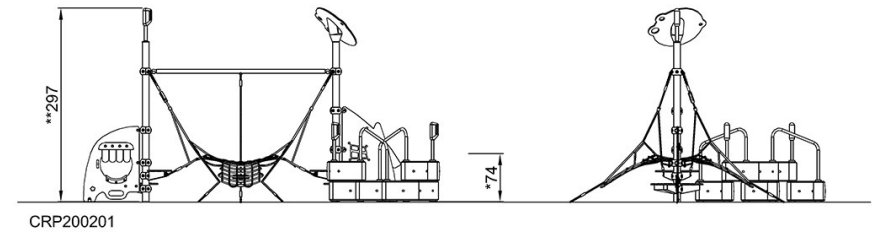
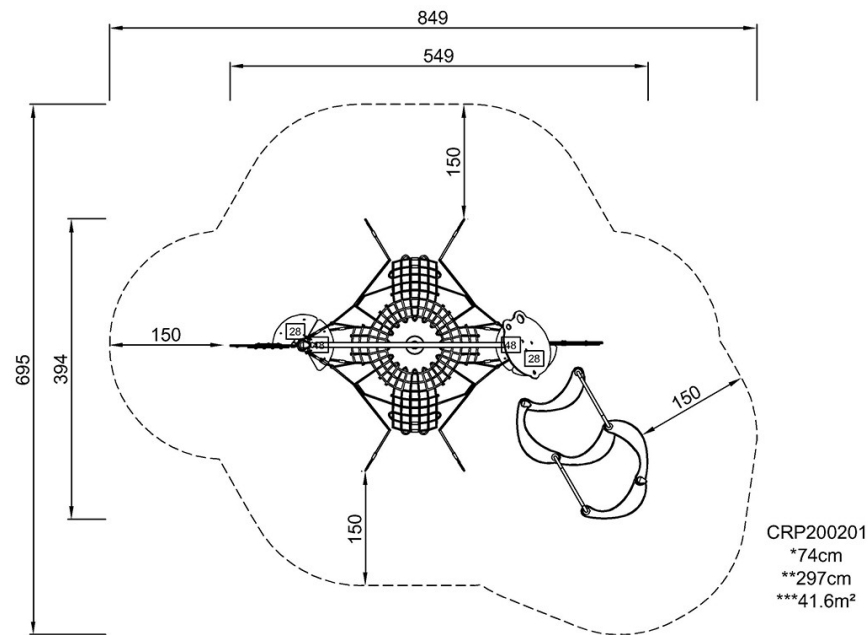


Mechový kopec

CRP200201

* Maximální výška pádu | ** Celková výška | *** Bezpečnostní povrchová plocha

* Maximální výška pádu | ** Celková výška



[Kliknutím zobrazíte poměr zobrazení POHLED SHORA](#)

[Kliknutím zobrazíte poměr stran BOČNÍ POHLED](#)