

Tracker

PCE111021

KOMPAN
Let's play



Le Tracker est une structure fantastique qui ravira les enfants. Avec le jeu de tous les côtés, les enfants amélioreront leur développement dans tous les domaines et ils joueront plus longtemps. Le développement physique sera soutenu par la riche variété d'activités d'escalade et de glissade. Tout cela renforce les muscles et développe des

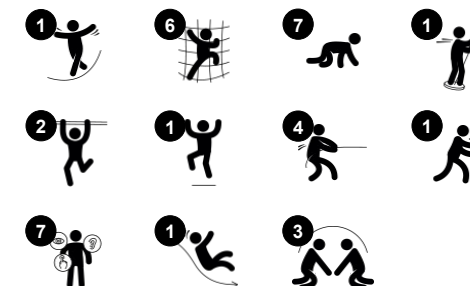
habiletés motrices importantes telles que la coordination croisée. Le grimpeur mural et le poteau d'escalade sont particulièrement attrayants et amusants pour les enfants lorsqu'ils développent leurs compétences et leur force d'escalade. Ces expériences sont également renforcées par la conception du Tracker qui encourage le jeu socio-émotionnel

et la coopération. Avec de la place pour que beaucoup puissent jouer, le Tracker prend en charge les compétences sociales. L'escalier accessible invite tout le monde et la pièce sous les plates-formes est un endroit agréable pour se retirer du jeu de glisse. Le Tracker prend parfaitement en charge tous les domaines de développement grâce au jeu actif.



Les données peuvent être modifiées sans préavis.

Référence PCE111021-0901	
Informations générales	
Dimensions LxPxH	428x427x383 cm
Age minimum	6+
Capacité idéale (utilisateurs)	12
Options de couleurs	



Tracker

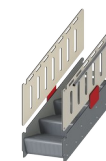
PCE111021

KOMPANI
Let's play



Glissière incurvée

Physique: développe la conscience de l'espace & de l'équilibre. Les muscles du tronc sont entraînés lors de la descente en position verticale. **Socio-émotionnel:** l'empathie est encouragée en attendant son tour.



Escalier accessible

Physique: l'escalier est accessible à tous, favorise la coordination & le développement des muscles des bras / jambes. La montée des escaliers et l'alternance des pieds sont entraînées. **Socio-émotionnel:** espace inclusif pour les pauses actives.



Poignées de maintien

Physique: la poignée offre une prise aux grimpeurs moins confiants. Se tirer vers le haut fait travailler les muscles du haut du corps.



Perche du pompier

Physique: la coordination est soutenue lors de la descente, ainsi que les muscles des bras / tronc. L'atterrissage renforce la densité osseuse. **Socio-émotionnel:** sentiment de prise de risque.



Perche d'escalade

Physique: Développe la coordination transversale, la coordination oeil-main et la force musculaire des enfants lorsqu'ils montent ou descendent. **Socio-émotionnel:** apprentissage de la prise de tours et de l'autorégulation.



Mur d'escalade

Physique: grimper favorise la coordination, le développement des principaux groupes musculaires & la force des mains. **Socio-émotionnel:** l'escalade stimule l'interaction sociale.



Barre de saut périlleux

Physique: développer l'équilibre et le tronc en se suspendant aux genoux. Les muscles des bras, jambes et tronc se développent en grimpant / faisant des sauts périlleux. **Socio-émotionnel:** rencontre, socialisation & prise de tours lors de la montée / descente.

Tracker

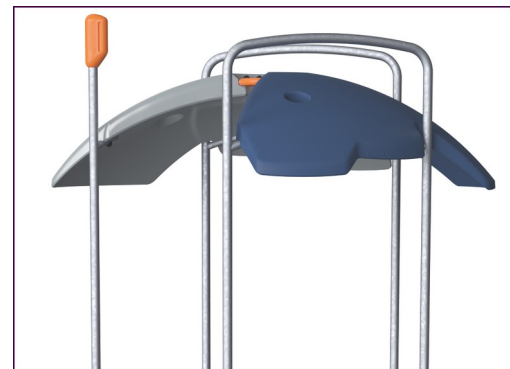
PCE111021



Les panneaux ELEMENTS incurvés sont moulés en PE recyclable avec stabilisation UV, et proposent de multiples options pour les fonctions ludiques intégrées qui garantissent également leur solidité. Les panneaux droits sont fabriqués en PE KOMPAN EcoCore™ de 19 mm d'épaisseur qui est un matériau très durable, respectueux de l'environnement et recyclable.



Les éléments d'escalade sont moulés en une seule pièce d'une épaisseur minimale de 5 mm. Les éléments d'escalade sont fabriqués en PE recyclable avec une excellente résistance aux chocs dans une large plage de température qui garantit une résistance au vandalisme en tout lieu.



Les toits ELEMENTS sont fabriqués en PE recyclable d'une épaisseur minimale de 5 mm afin d'assurer une durabilité élevée dans tout type de climat dans le monde entier. L'intérieur et l'extérieur des poteaux en acier sont fabriqués à partir d'acier galvanisé à chaud pour une durabilité maximale.



The main posts are made of high quality pregalvanized steel with powder coated top finish. Post tops are closed with caps of UV stabilized nylon (PA6). The grey colored molded decks are made of 75% post-consumer waste PP material with a non-skid pattern and texture surface. All decks are supported by unique designed low-carbon aluminum profiles with multiple attachment options.



La membrane en caoutchouc armé est fabriquée d'une succession de couches de caoutchouc naturel et de SBR, et intègre des couches d'armature tissées de PE et de PA. L'épaisseur de 8 mm garantit une durabilité élevée dans n'importe quel environnement.



Les cordes ELEMENTS sont munies de toron d'acier à six brins et d'un cœur en câble d'acier. Chaque toron est enveloppé hermétiquement dans du fil en PES. Une fois que le frottement initial a enlevé les fibres de surface, un revêtement plus dur de PES reste pour protéger chaque brin, garantissant une excellente résistance à l'usure et au vandalisme.

Référence PCE111021-0901

Installation

Hauteur de Chute Max.	179 cm
Zone de sécurité	37,2 m ²
Temps total d'installation	22,3
Volume d'excavation	0,41 m ³
Volume de béton	0,06 m ³
Profondeur ancrage	85 cm
Poids d'expédition	644 kg
Options d'ancrage	A cheiller ✓ A enterrer ✓

Garantie

EcoCore HDPE	Garanti à vie
Poteau	10 ans
Ponts PP	10 ans
Cordes et filets	10 ans
Dispo pièces après arrêt fab.	10 ans



Données sur le développement durable

PCE111021



Cradle to Gate A1-A3	Émissions totales de CO ₂	CO ₂ e/kg	Matériaux recyclés
	kg CO ₂ e	kg CO ₂ e/kg	%
PCE111021-0901	1.237,53	2,61	52,36

Le cadre général appliqué est la Déclaration Environnementale Produit (DEP), qui quantifie « les informations environnementales sur le cycle de vie d'un produit et permet des comparaisons entre produits remplissant la même fonction » (ISO, 2006). Cela suit la structure et applique une approche d'évaluation du cycle de vie à l'ensemble de l'étape du produit, de la matière première à la fabrication (A1-A3))

Kompan A/S
C.F. Tietgens Boulevard 32C
DK-5220 Odense SØ
Denmark



Verification of CO₂ calculation of: Play systems



Data version no. 2023-10-05

The CO₂ calculation and data are in compliance with the principles of a carbon footprint impact according to the GHG protocol (Greenhouse Gas Protocol), Scope 3, cradle to gate related to all individual components in the product category: "Play systems" represented by item no.: PCM200321-0950.

(Scope 3 emissions include emission sources in the upstream and downstream value chain).

Date: 30. October 2023 | Valid until: 30. October 2025

Verified by:

Julie Marie Vejsgaard Larsen, LCA & EPD Consultant

Verification based on report: Validation of CO₂ calculation of 9 categories of Kompan product line, version 1.0, prepared by: Bureau Veritas HSE, Denmark: Julie M. V. Larsen.

Publication date: 30. October 2023

By Bureau Veritas HSE
www.bureauveritas.dk
+45 7731 1000

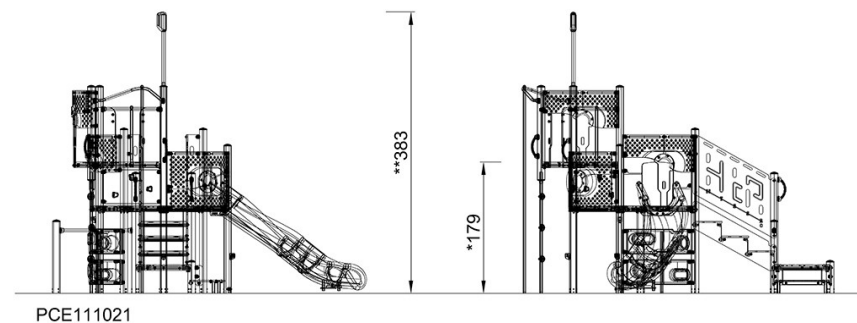
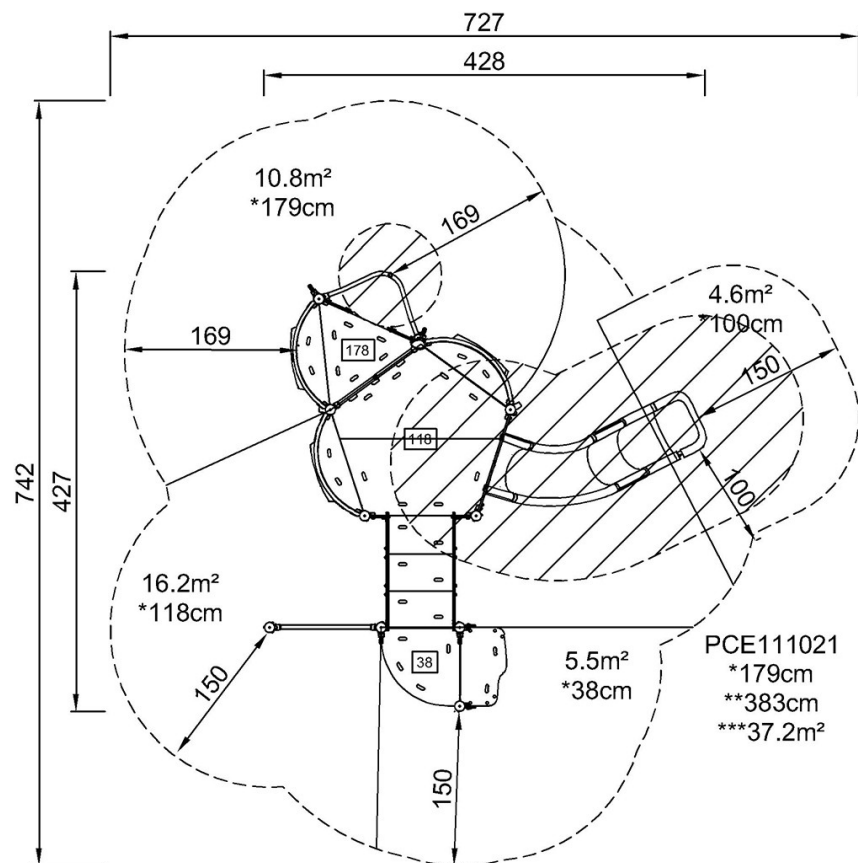


Tracker

PCE111021

* Hauteur de chute maximale | ** Hauteur totale | *** Zone de sécurité

* Hauteur de chute maximale | ** Hauteur totale



[Cliquez pour voir le rapport VUE DE DESSUS](#)

[Cliquez pour voir le rapport VUE LATÉRALE](#)