

# Slottets porthus

PCM201721

**KOMPAN**  
Let's play



Slottets porthus lockar barn till aktiv lek. Strukturen motiverar barnen att använda sina motoriska färdigheter för att klättra till toppen, navigera genom näten och rutscha eller glida ner till marken. Trapporna är en ålderanpassad ingång till tornet som tränar barnens förmåga att gå i trappor. Att klättra uppför det lutande klätternätet är en ännu mer utmanande

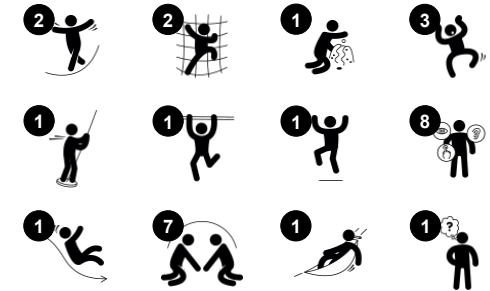
aktivitet, där proprioception och korskoordinatton tränas – fundamentala färdigheter för att kunna navigera säkert runt i sin omgivning. När barnen balanserar på den öppna bron utvecklas både sinne för balans och rum. Brandmansstängens eller rutschbanans leder barnen ner till marken igen. Samtidigt stärks balans och hållning. Skattkistan och

bänken under tornet uppmuntrar social interaktion och språkutveckling.

Artikelnr. PCM201721-0901

## Generell produktinformation

Dimension LxWxH	350x335x410 cm
Åldersgrupp	2+
Kapacitet (användare)	16
Färgalternativ	●



# Slottets porthus

PCM201721



## Kanon

**Kognitiv:** bildar ett konkret tema och uppmuntrar rollek, som i sin tur främjar språk- och kommunikationskunskaper.



## Brandmansstång

**Fysisk:** koordination, arm- och magmuskler främjas. Att landa stärker bentätheten som särskilt utvecklas i tidig barndom.  
**Socioemotionell:** turordning och att ta risker.



## Klätternät

**Fysisk:** fysisk styrka och kors-koordination, påverkar koordinationen mellan höger och vänster hjärnhalva – fundamentalt för t.ex. läsning.



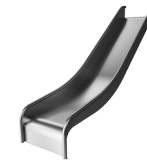
## Skattkista

**Kognitiv:** föremåls permanens: gömma objekt och hitta de igen. Uppmuntrar upptäckande rollek, vilket stimulerar konversation.



## Nätbro, lutande

**Fysisk:** att gå upp eller ner på nätbron utvecklar balans, rumsuppfattning och kors-koordination. **Socioemotionell:** interaktion med barn på utsidan, socialt. Samarbete och förmåga att visa hänsyn när barnen passerar varandra.



## Rutsch

**Fysisk:** att rutscha utvecklar rumsuppfattning och sinne för balans. Att sitta upp och åka ner tränar magmuskler. **Socioemotionell:** empati utvecklas genom att turas om.



## Fönster med gardiner

**Fysisk:** Taktill stimulering stöder sensoriska färdigheter när barnen utforskar materialens egenskaper. **Socioemotionell:** social interaktion mellan insidan och utsidan tränar samarbetsförmåga och turtagning. **Kognitiv:** förståelse för objektpermanens vid lek som exempelvis tittut. Främjar rollek och språkkunskaper. **Kreativ:** lämna ett avtryck genom att bestämma placeringen på gardinerna.

# Slottets porthus

PCM201721



Paneler av 19 mm EcoCore™. EcoCore™ är ett mycket hållbart, miljövänligt material som inte bara är återvinningsbart efter användning, utan också består av material som tillverkats av +95% återvunnet material från livsmedelsförpackningar.



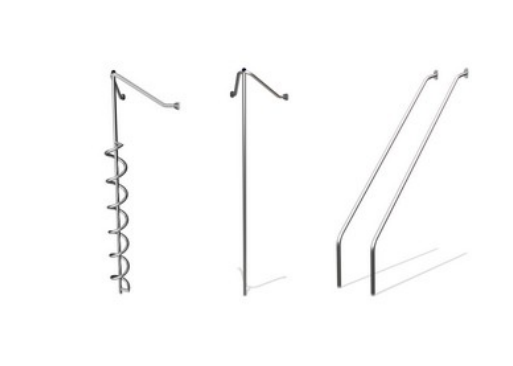
Huvudstolpar med varmförzinkad stålfot finns i olika material: impregnerat furu, pulverlackerade stålstolpar med förgalvaniserad insida och utsida samt färganodiserat och blyfritt aluminium.



Alla golv bärs upp av unikt utformade aluminiumprofiler med låg kolhalt och flera fästalternativ. De gråfärgade gjutna golven är tillverkade av 75% PP-material från konsumentavfall med ett halkfritt mönster och en strukturerad yta.



Rutschbanorna kan väljas i olika material och färger: Raka eller böjda gjutna PE-rutschkanor i gul eller grå färg. De har även rostfritt stål inbyggt i designen för mer vandalismsäkra lösningar.



Elementen i rostfritt stål är tillverkade av högkvalitativt stål. Stålet rengörs efter tillverkning för att säkerställa en jämn och ren glidyta.



Nät och rep är tillverkade av UV-stabiliserad Polyamid med inre stålkabelförstärkning. Repet är induktionsbehandlat för att få en stark anslutning mellan stål och rep vilket också gör det väldigt slitstarkt.

Artikelnr. PCM201721-0901

## Installationsinformation

Max. fallhöjd	118 cm
Säkerhetsområde	30,9 m <sup>2</sup>
Total installationstid	18,0
Grävdjup (volym)	1,12 m <sup>3</sup>
Betong (volym)	0,38 m <sup>3</sup>
Stolpdjup (standard)	90 cm
Fraktvikt	527 kg
Förankring	Nedgrävning ✓
	Ytmontering ✓

## Information om garanti

EcoCore HDPE	Livstidsgaranti
Stolpar	10 år
PP-plattformar	10 år
Rep & nät	10 år
Reservdelar garanterade	10 år



# Hållbarhetsdata

PCM201721



Cradle to Gate A1-A3	Totalt CO <sub>2</sub> -utsläpp	CO <sub>2</sub> e per kg	Återvunna material
	kg CO <sub>2</sub> e	kg CO <sub>2</sub> e/kg	%
PCM201721-0901	1.012,12	2,72	54,15

Det övergripande ramverket som tillämpas för dessa faktorer är miljövarudeklarationen (EPD, Environmental Product Declaration), som kvantifierar "miljöinformation om produktens livscykel och möjliggör jämförelser av produkter som uppfyller samma funktion" (ISO, 2006). Denna struktur följer här och använder en livscykelanalys för hela produktstadiet från råmaterial till färdig produkt (A1-A3).

**Kompan A/S**  
C.F. Tietgens Boulevard 32C  
DK-5220 Odense SØ  
Denmark



## Verification of CO<sub>2</sub> calculation of: Themed play systems



Data version no. 2023-10-05

The CO<sub>2</sub> calculation and data are in compliance with the principles of a carbon footprint impact according to the GHG protocol (Greenhouse Gas Protocol), Scope 3, cradle to gate related to all individual components in the product category: "Themed play systems" represented by item no.: MSC641100-3717P.

(Scope 3 emissions include emission sources in the upstream and downstream value chain).

**Date: 30. October 2023 | Valid until: 30. October 2025**

Verified by:



Julie Marie Vejsgaard Larsen, LCA & EPD Consultant

Verification based on report: Validation of CO<sub>2</sub> calculation of 9 categories of Kompan product line, version 1.0, prepared by: Bureau Veritas HSE, Denmark: Julie M. V. Larsen.

**Publication date: 30. October 2023**

By Bureau Veritas HSE  
www.bureauveritas.dk  
+45 7731 1000

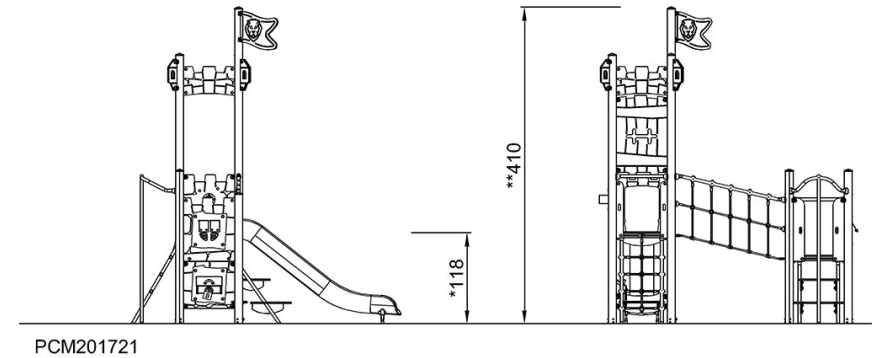
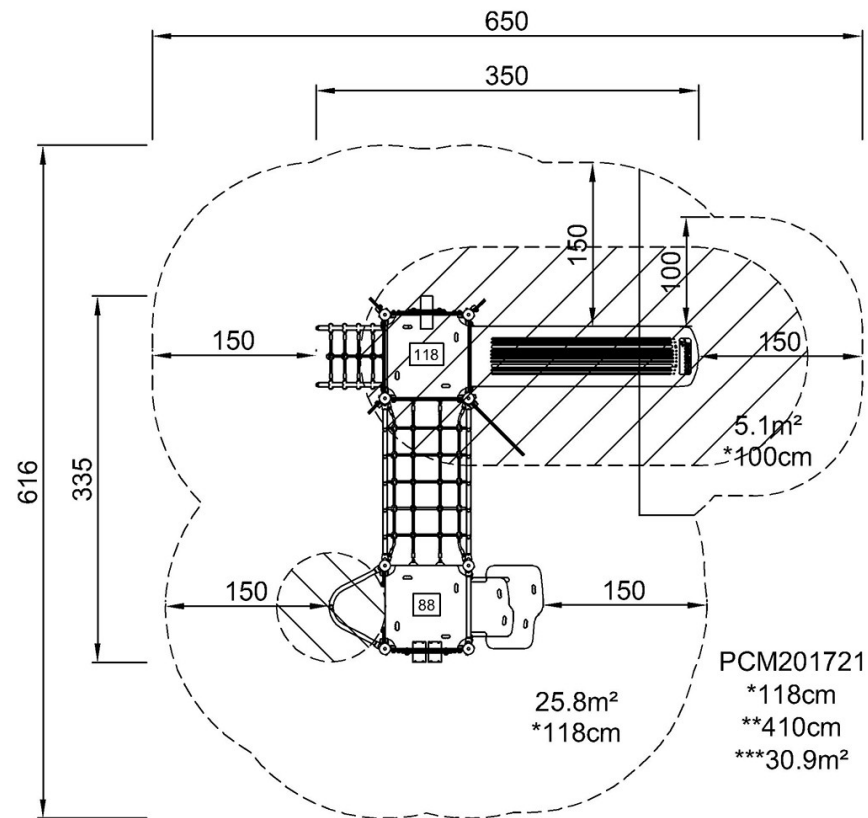


# Slottets porthus

PCM201721

\* Max fallhöjd | \*\* Totalhöjd | \*\*\* Säkerhetsyta

\* Max fallhöjd | \*\* Totalhöjd



[Klicka för att se TOP VIEW](#)

[Klicka för att se SIDE VIEW](#)