

Combinaison Multi Activités

KPL1014

KOMPAN
Let's play




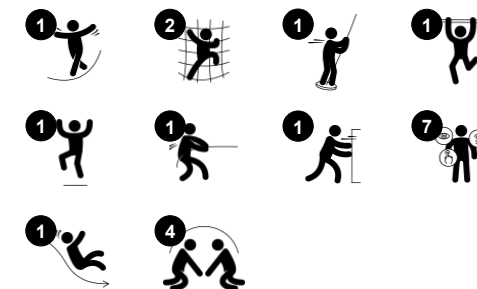
Cette Combinaison multi activités, poteau bois et glissière plastique 2 est une structure de jeux ludique compacte qui propose aux tout-petits et aux enfants d'âge préscolaire de nombreux éléments pour escalader, glisser et faire des acrobaties. Une paroi d'escalade raide permet à l'enfant d'atteindre la plateforme, dont il pourra redescendre à l'aide

de la barre de pompiers (enfants plus âgés) ou à l'aide du toboggan à sensation. Depuis la plateforme, l'enfant peut grimper sur le grand filet, puis monter, descendre, le traverser, seul ou avec ses amis. Les échelons horizontaux sont parfaits pour s'asseoir.

Référence KPL101411-0901

Informations générales

Dimensions LxPxH	323x334x232 cm
Age minimum	2+
Capacité idéale (utilisateurs)	9
Options de couleurs	



Combinaison Multi Activités

KPL1014

KOMPAN
Let's play



Grimpeur

Physique: soutient la coordination croisée et la force des jambes, des bras et des mains.

Socio-émotionnel: l'inclinaison donne un sentiment de sécurité à l'escalade.



Glisser

Physique: développe la conscience de l'espace & de l'équilibre. Les muscles du tronc sont entraînés lors de la descente en position verticale. **Socio-émotionnel:** l'empathie est encouragée en attendant son tour. **Cognitive:** développement de la compréhension de l'espace, de la vitesse & des distances en glissant.



Perche du pompier

Physique: la coordination est soutenue lors de la descente, ainsi que les muscles des bras / tronc. L'atterrissage renforce la densité osseuse. **Socio-émotionnel:** sentiment de prise de risque. **Cognitive:** développement de la compréhension de l'espace, de la vitesse & des distances en glissant pour descendre.



Filet à grimper

Physique: les enfants développent coordination et force musculaire lorsqu'ils grimpent. Les grandes mailles permettent de grimper et de ramper, favorisant la conscience spatiale. **Socio-émotionnel:** les mailles permettent aux enfants d'être ensemble et de parler.



Barre de saut périlleux

Physique: développer l'équilibre et le tronc en se suspendant aux genoux. Les muscles des bras, jambes et tronc se développent en grimpant / faisant des sauts périlleux. **Socio-émotionnel:** rencontre, socialisation & prise de tours lors de la montée / descente.

Combinaison Multi Activités

KPL1014



Panneaux de 19 mm EcoCore™, matériau hautement durable et respectueux de l'environnement, qui est non seulement recyclable après utilisation, mais se compose également d'un noyau fabriqué à partir de matériaux post-consommation recyclés à 100 % à partir de déchets d'emballages alimentaires.



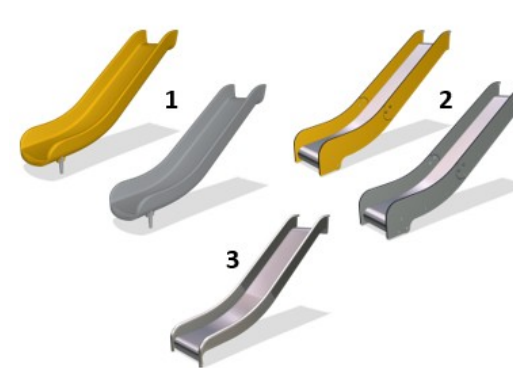
Les piliers principaux de la tour qu'ils soient en pin ou en aluminium sont tous équipés de semelles en acier galvanisé par immersion à chaud. Les pieds en acier surélevent les poteaux à 20 mm du niveau du sol fini pour éviter tout contact avec le matériau de revêtement.



Les planchers et les panneaux d'activités ludiques sont disponibles en deux types de matériaux : Planchers imperméables en contreplaqué d'une épaisseur de 21,5 mm en bois de pin et d'aulne, avec un revêtement anti-dérapant des deux côtés. HPL, bois stratifié à haute pression, épaisseur 17,8 mm avec une surface anti-dérapante respectant la norme EN 438-6.



Les grandes pièces sont creuses et fabriquées en polyéthylène (PE) 100 % recyclable. Le toit est moulé en une seule pièce avec une épaisseur minimale de 5,5 mm afin d'assurer une durabilité élevée dans tous les climats du monde.



Les toboggans sont disponibles en trois matériaux différents : toboggans en polyéthylène (PE) moulé, EcoCore™ sur parois et glissière en acier inoxydable ép.=2 mm. Acier inoxydable plein AISI304 ép.=2 mm.



Les filets d'escalade sont fabriqués en corde PA avec stabilisation UV et renforcement intérieur par câblage en acier. La corde est traitée par induction afin d'obtenir une fixation optimale entre l'acier et la corde, offrant ainsi une excellente résistance à l'usure. Tous les connecteurs de corde sont fabriqués en matériaux PA 100 % recyclables.

Référence KPL101411-0901

Installation

Hauteur de Chute Max.	118 cm
Zone de sécurité	26,3 m ²
Temps total d'installation	10,3
Volume d'excavation	1,08 m ³
Volume de béton	0,00 m ³
Profondeur ancrage	90 cm
Poids d'expédition	221 kg
Options d'ancrage	A enterrer ✓ A cheviller ✓

Garantie

Aluminium	15 ans
EcoCore HDPE	Garanti à vie
Bois Pin	10 ans
Cordes et filets	10 ans
Dispo pièces après arrêt fab.	10 ans



Données sur le développement durable

KPL1014



Cradle to Gate A1-A3	Émissions totales de CO ₂	CO ₂ e/kg	Matériaux recyclés
	kg CO ₂ e	kg CO ₂ e/kg	%
KPL101411-0901	300,63	1,77	29,64

Le cadre général appliqué est la Déclaration Environnementale Produit (DEP), qui quantifie « les informations environnementales sur le cycle de vie d'un produit et permet des comparaisons entre produits remplissant la même fonction » (ISO, 2006). Cela suit la structure et applique une approche d'évaluation du cycle de vie à l'ensemble de l'étape du produit, de la matière première à la fabrication (A1-A3))

Kompan A/S
C.F. Tietgens Boulevard 32C
DK-5220 Odense SØ
Denmark



Verification of CO₂ calculation of: Play systems



Data version no. 2023-10-05

The CO₂ calculation and data are in compliance with the principles of a carbon footprint impact according to the GHG protocol (Greenhouse Gas Protocol), Scope 3, cradle to gate related to all individual components in the product category: "Play systems" represented by item no.: PCM200321-0950.

(Scope 3 emissions include emission sources in the upstream and downstream value chain).

Date: 30. October 2023 | Valid until: 30. October 2025

Verified by:

Julie Marie Vejsgaard Larsen, LCA & EPD Consultant

Verification based on report: Validation of CO₂ calculation of 9 categories of Kompan product line, version 1.0, prepared by: Bureau Veritas HSE, Denmark: Julie M. V. Larsen.

Publication date: 30. October 2023

By Bureau Veritas HSE
www.bureauveritas.dk
+45 7731 1000

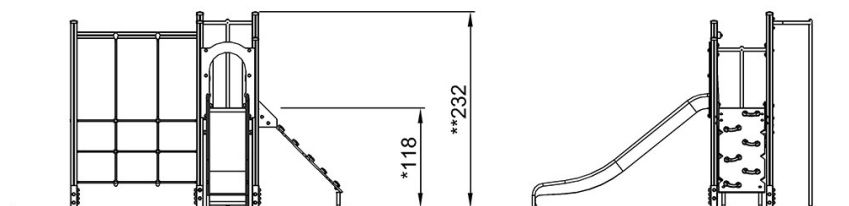
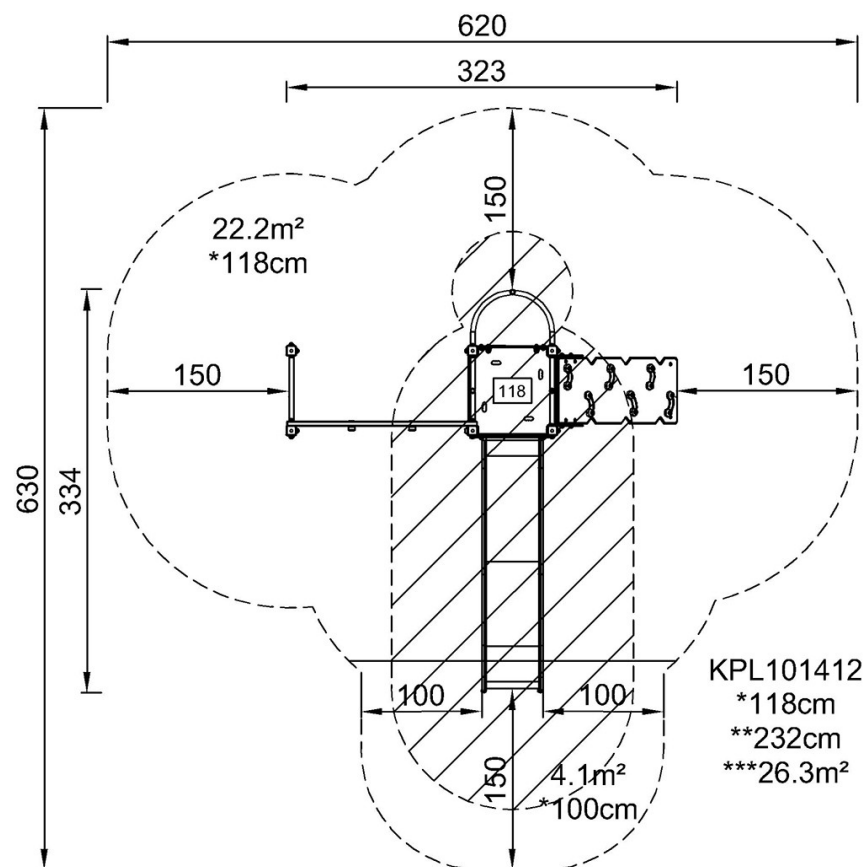


Combinaison Multi Activités

KPL1014

* Hauteur de chute maximale | ** Hauteur totale | *** Zone de sécurité

* Hauteur de chute maximale | ** Hauteur totale



KPL101412

[Cliquez pour voir le rapport VUE DE DESSUS](#)

[Cliquez pour voir le rapport VUE LATÉRALE](#)