

Bagger

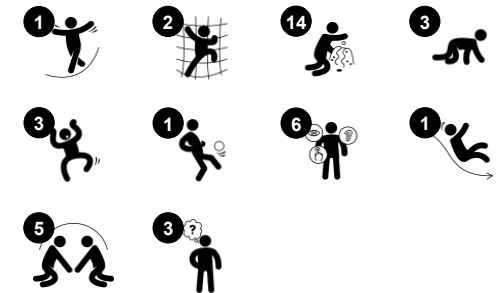
PCM51221



Produktnummer PCM51221-0901

Allgemeine Produktinformation

Maße L x B x H	441x180x276 cm
Empfohlenes Alter	2+
Spielkapazität (Nutzer)	17
Farbauswahl	●



Der Bagger ist ein großer Anziehungspunkt für dramatisches und unterhaltsames körperliches Spiel für jüngere Kinder. Die reiche Vielfalt an manipulativen Aktivitäten sowohl in der Höhe als auch am Boden unterstützen die dramatischen Spielszenarien. Wir wissen aus unseren Studien des KOMPAN Play Institute, dass manipulative Spielelemente die Spielbindung sowie das dramatische Spiel bei sehr jungen Kindern erhöhen. Das fördert die

sprachlichen Fähigkeiten und die Kommunikation und hilft den Kindern, die Welt um sie herum zu verstehen. Und nicht zuletzt, von der Umgebung verstanden zu werden. Reichhaltige Kletter-, Krabbel- und Rutschaktivitäten üben eine große Anziehungskraft aus und sorgen für körperliche Aktivität, die wichtige motorische Fähigkeiten und wichtige Muskeln trainiert. Vielfältige, abwechslungsreiche Kletter- und

Krabbelmöglichkeiten sorgen für ein ausgiebiges Training der Kreuzkoordination, was Körpervertrauen aufbaut und letztlich die cross-modale Wahrnehmung anregt. Dies fördert zum Beispiel die Lesefähigkeit. Dramatisches Spiel ist die bevorzugte Spielart für jüngere Kinder. Mit dem Bagger können Geschichten aller Art nachgespielt werden.

Bagger

PCM51221



Tic-tac-toe Spieltafel

Sozial-Emotional: fördert die Kommunikation und das Abwechseln untereinander. **Kognitiv:** verbessert das Verständnis für Regeln und das strategische Denken. **Kreativ:** hinterlassen einer Spur, indem die Drehtöpfe verstellt werden.



Lenkrad

Kognitiv: Der veränderbare Teil fördert das Verständnis von Ursache und Wirkung.



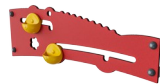
Megafon

Sozial-Emotional: fördert die Kommunikation und das Abwechseln untereinander. **Kognitiv:** die Verzerrung des Klangs weckt die Neugierde und fördert das Verständnis für Ursache und Wirkung.



Kletterwand

Physisch: fördert die Kreuzkoordination und die Kraft der Beine, Arme und Hände. **Sozial-Emotional:** die Neigung gibt beim Klettern ein sicheres Gefühl, insbesondere bei jüngeren Kindern.



Sandschaufeln

Physisch: hand-Augen-Koordination und Drück-/ Zieh-Bewegungen. **Sozial-Emotional:** lädt zur Interaktion zwischen den beiden Seiten und außerdem zum kooperativen Spiel mit anderen ein. **Kognitiv:** logisches Denken: Ursache & Wirkung beim Nutzen der Schaufeln. **Kreativ:** die Verschiebung der Schaufeln führt zu neuen Positionen und Möglichkeiten.



Rutsche

Physisch: rutschen fördert das räumliche Bewusstsein und den Gleichgewichtssinn. Ausserdem wird die Rumpfmuskulatur trainiert, wenn man aufrecht sitzt und hinunterrutscht. **Sozial-Emotional:** empathie wird durch Abwechseln entwickelt. **Kognitiv:** kleine Kinder entwickeln ihr Verständnis für Raum, Geschwindigkeit und Entfernungen, wenn sie schnell hinuntergleiten.



Thema

Kognitiv: Gibt ein Thema vor und unterstützt so das Rollenspiel, was die Sprache und Kommunikation trainiert.

Bagger

PCM51221



Wände aus 19 mm EcoCore™. EcoCore™ ist ein äußerst langlebiges, ressourcenschonendes Material, das nicht nur nach Gebrauch recycelbar ist, sondern auch aus Material besteht, das zu +95 % aus recyceltem Post-Consumer-Material aus Lebensmittelverpackungsabfällen hergestellt wird.



Die Hauptpfosten mit feuerverzinkten Stahlfüßen sind vollständig vorverzinkt und pulverbeschichtet.



Alle Bodenplatten werden von einzigartig gestalteten kohlenstoffarm gefertigten Aluminiumprofilen und mehreren Befestigungen getragen. Die grau gefärbten, spritzgussgeformten Bodenplatten bestehen zu 75 % aus Post-Consumer-Abfällen (PP-Material) und haben ein rutschfestes Muster und eine strukturierte Oberfläche.

Produktnummer PCM51221-0901

Montage-Information

Max. freie Fallhöhe	118 cm
Fläche des Fallraums	28,3 m ²
Gesamt-Montagezeit	23,7
Erforderlicher Erdaushub	0,61 m ³
Betonbedarf	0,48 m ³
Fundamenttiefe (Standard)	90 cm
Versandgewicht	684 kg
Verankerungsoptionen	TV ✓ OFM ✓

Garantie-Information

Ersatzteilgarantie	10 Jahre
--------------------	----------



Die Stahloberflächen sind vollständig feuerverzinkt und bleifrei. Die Verzinkung sorgt für eine ausgezeichnete Korrosionsbeständigkeit in allen Umgebungen und macht diese wartungsarm.



Die Rutschen sind in verschiedenen Materialien erhältlich: In einem Stück formgepresstem PE-LD aus 33 % Post-Consumer-Material und in verschiedenen Farben oder in Edelstahl mit einer Dicke von 2 mm (ANSI 304).



Der Schalthebel ist aus PP gefertigt. PP hat eine gute Verschleiß- und Stoßfestigkeit.



Umweltdaten

PCM51221



Von der Wiege bis zum Werkstor („cradle to gate“) (A1–A3)

CO ₂ -Emissionen gesamt	CO ₂ e pro kg	Recycelte Materialien
kg CO ₂ e	kg CO ₂ e pro kg	%
1.056,77	2,15	64,71

Den allgemeinen Rahmen für diese Faktoren bilden die Umweltproduktdeklarationen (EPDs). Mithilfe dieser Grundregeln können die Umweltinformationen über den Lebenszyklus eines Produkts hinweg quantifiziert und Vergleiche zwischen Produkten, die dieselbe Funktion erfüllen, angestellt werden (vgl. ISO, 2006). Diese Struktur wird hier befolgt. Der Ansatz zur Lebenszyklusbewertung wird dabei auf die gesamte Herstellungsphase – vom Rohstoff bis zur Herstellung (A1–A3) – angewendet.

Kompan A/S
C.F. Tietgens Boulevard 32C
DK-5220 Odense SØ
Denmark



Verification of CO₂ calculation of:
Play systems



Data version no. 2023-10-05

The CO₂ calculation and data are in compliance with the principles of a carbon footprint impact according to the GHG protocol (Greenhouse Gas Protocol), Scope 3, cradle to gate related to all individual components in the product category: "Play systems" represented by item no.: PCM200321-0950.

(Scope 3 emissions include emission sources in the upstream and downstream value chain).

Date: 30. October 2023 | Valid until: 30. October 2025

Verified by:

Julie Marie Vejsgaard Larsen, LCA & EPD Consultant

Verification based on report: Validation of CO₂ calculation of 9 categories of Kompan product line, version 1.0, prepared by: Bureau Veritas HSE, Denmark: Julie M. V. Larsen.

Publication date: 30. October 2023

By Bureau Veritas HSE
www.bureauveritas.dk
+45 7731 1000

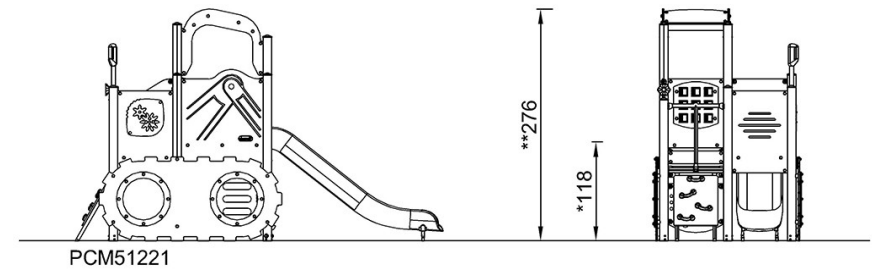
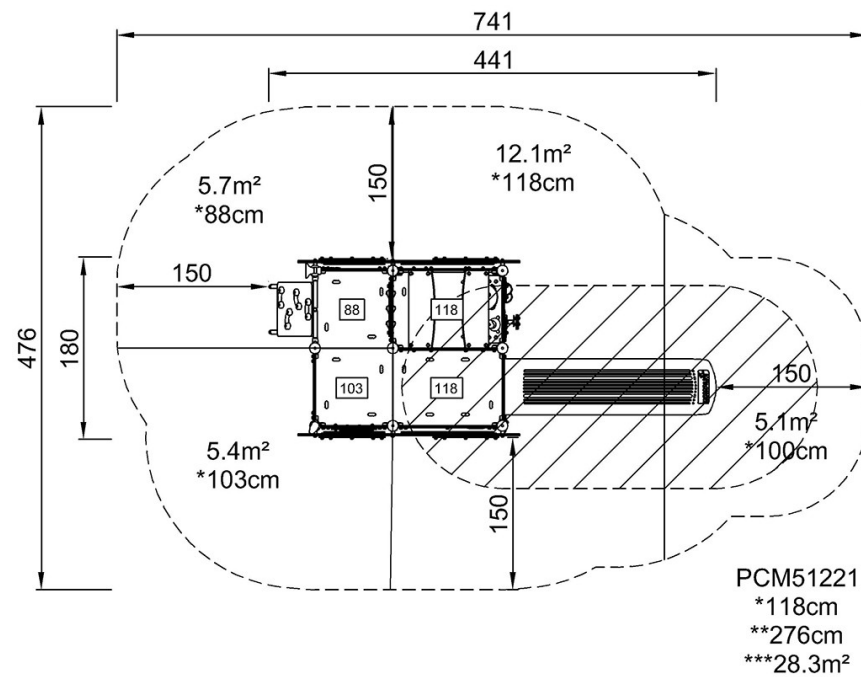


Bagger

PCM51221

* Max freie Fallhöhe | ** Gesamthöhe | *** Fläche des Fallraums

* Max freie Fallhöhe | ** Gesamthöhe



[Klicken Sie hier, um die DRAUFSICHT anzuzeigen](#)

[Klicken Sie hier, um die SEITENANSICHT anzuzeigen](#)