



Robinia lekehus med trapp og sklie for terreng

NRO703

KOMPANI
Let's play

Produktinformasjon	
Produktnummer	NRO703-1001
Mål LxBxH	640x380x359 cm
Aldersgruppe	3+
Antall brukere	10
Fargevalg	 



Robinia lekehus med trapp og sklie for terreng gir en enormt attraktiv lekeplass, med sine mange aktiviteter. Trappen opp har fine støttetau i sidene som hjelper barna opp og ned. Denne reisen trener koordinasjonsferdigheter, som er grunnleggende motoriske ferdigheter for å utvikle f.eks. Evnen til å lese. Oppe på

plattformen kan barna ta sklien ned og nyte en kiling i magen. I tillegg til alt det morsomme, trener leken på denne strukturen barnas balanseferdigheter. Den alternative ruten ut fra plattformen er via pods med rep. Disse trener også ballansen. Ballansen er en grunnleggende motorisk ferdighet, som er svært viktig for barns videre fysiske utvikling.

Følelsen av balanse gjør det blandt annet mulig for barn å sitte stille og konsentrere seg.

Robinia lekehus med trapp og sklie for terreng

NRO703

KOMPAN
Let's play



Sklie

Fysisk: å skli utvikler romlig bevissthet og følelse av balanse. Videre trenes kjernemuskulaturen når du sitter oppreist og glir ned. **Sosioemosjonell:** empati, tur-taking og risikotaking **Kognitiv:** små barn utvikler sin forståelse av rom, hastighet og avstander når de glir raskt ned.



Bratt skråning

Fysisk: å kripe eller gå opp eller ned en skråning utvikler følelsen av balanse og krysskoordinering. Overkroppsmuskulaturen blir trent når man trekker seg oppover i støttetauene.



Plattform

Sosioemosjonell: viktige livsferdigheter som mot, selvtillit, omtanke og turtaking styrkes.



Tau

Fysisk: gir stabilitet i balansering. Gjør det mulig å henge i armer, trene overkroppsmuskler. **Sosioemosjonell:** tilfører en følelse av sikkerhet.



Balansestolper

Fysisk: balansefølelsen blir trent, og bentetthet bygges opp når du hopper mellom og av stokkene **Sosioemosjonell:** turtaking og samarbeid, samt plass til en hviletid med venner ..

Robinia lekehus med trapp og sklie for terreng

NRO703

KOMPAN
Let's play



De rustfrie stålskliene med sømløs skliflate er laget av høykvalitets rustfritt stål AISI 304.



Alle organiske Robinia-produkter fra KOMPAN er laget av Robinia-trevirke fra bærekraftige europeiske kilder. På forespørsel kan den leveres som FSC® Certified (FSC® C004450).



Panelet ved åpningen til sklia er laget av 19 mm EcoCore™. EcoCore™ er et svært slitesterkt, miljøvennlig materiale som ikke bare er resirkulerbart etter bruk, men som også består av +95 % resirkulert materiale fra f.eks. matemballasje i både kjernen og det fargerike ytterlaget.



Nett og tau er laget av UV-stabilisert PA med innvendig stålkabelforsterkning. Tauet er induksjonsbehandlet for å skape en sterk forbindelse mellom stål og tau som fører til god slitestyrke.

Produktnummer NRO703-1001

Monteringsinformasjon

Maksimal fallhøyde	100 cm
Sikkerhetszone	44,6 m ²
Total monterings tid	19,4
Utgraving	1,57 m ³
Betong	0,43 m ³
Forankringsdybde (standard)	96 cm
Forsendingsvekt	1.203 kg
Forankring	In-ground ✓

Garanti

Robiniatre	15 år
Tau & nett	10 år
Garantert reservedeler	10 år
Komponenter i rustfritt stål	Livstids
Komponenter i rustfritt stål	Livstids



Grønn data

NRO703



Krybbe til port A1-A3	Totalt CO ₂ -utslipp	CO ₂ -ekvivalent per kg	Resirkuler te materialer
	kg CO ₂ -ekvivalent	kg CO ₂ -ekvivalent/kg	%
NRO703-1001	341,16	0,37	5,40

Det overordnede rammeverket for disse faktorene er miljødeklarasjonen EPD (Environmental Product Declaration), som kvantifiserer «miljøinformasjon om produktets livssyklus og muliggjør sammenligninger mellom produkter som oppfyller samme funksjon» (ISO, 2006). Dette følger strukturen og anvender en livssyklusanalyse for hele produksjonsstadiet fra råvare til ferdig produksjon (A1-A3).

Kompan A/S

C.F. Tietgens Boulevard 32C
DK-5220 Odense SØ
Denmark

Validation of CO₂ calculation method
BUREAU VERITAS
HSE Denmark A/S



Verification of CO₂ calculation of: Nature play



Data version no. 2023-10-05

The CO₂ calculation and data are in compliance with the principles of a carbon footprint impact according to the GHG protocol (Greenhouse Gas Protocol), Scope 3, cradle to gate related to all individual components in the product category: "Nature play" represented by item no.: NRO409-0621.

(Scope 3 emissions include emission sources in the upstream and downstream value chain).

Date: 30. October 2023 | Valid until: 30. October 2025

Verified by:

Julie Marie Vejsgaard Larsen, LCA & EPD Consultant

Verification based on report: Validation of CO₂ calculation of 9 categories of Kompan product line, version 1.0, prepared by: Bureau Veritas HSE, Denmark: Julie M. V. Larsen.

Publication date: 30. October 2023

By Bureau Veritas HSE
www.bureauveritas.dk
+45 7731 1000

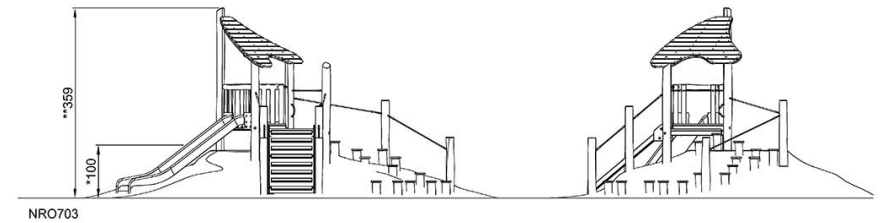
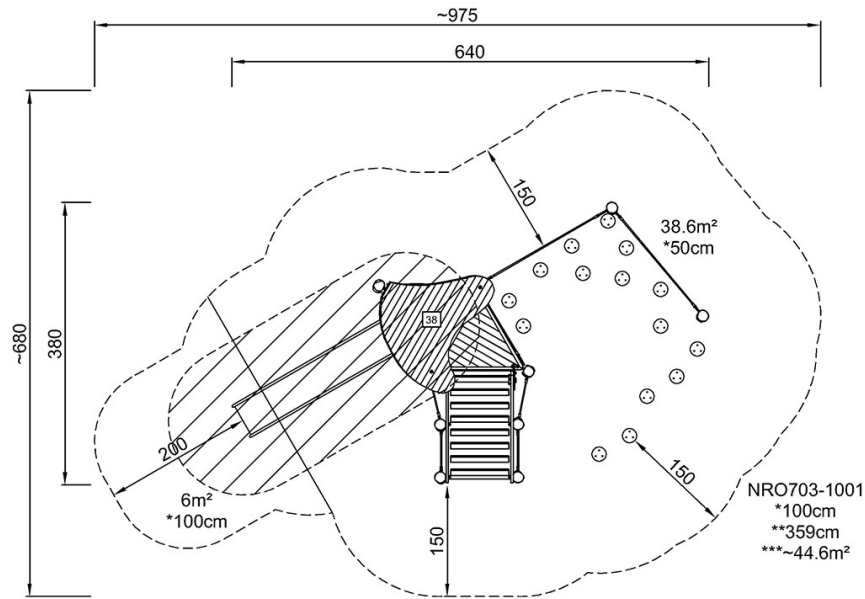


Robinia lekehus med trapp og sklie for terreng

NRO703

* Maks fallhøyde | ** Total høyde | *** Sikkerhetszone

* Maks fallhøyde | ** Total høyde



[Klikk for å se TOP VIEW](#)

[Klikk for å se SIDE VIEW](#)