

Capanna con due tavoli

NRO526

KOMPANI
Let's play

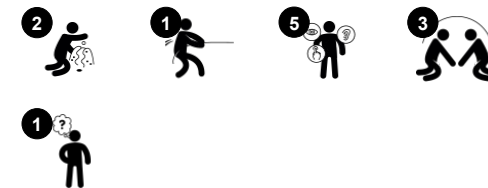


Questa capanna con due tavoli è un grande stimolo al gioco e terrà occupati i bambini per ore ed ore. Il suo design completamente aperto rende la struttura giocabile da tutti i lati consentendo anche a chi ha difficoltà motorie o è in sedia a rotelle di poter giocare in piena facilità. I due tavolini e la paletta per la sabbia sono perfetti per lo scambio di materiali, o

semplicemente per riporre oggetti o giochi con la sabbia. Il tema della casa ispirerà il gioco drammatico. Il gioco drammatico è una grande stimolazione per il linguaggio e sviluppa le capacità cognitive dei bambini. La natura sociale della casetta ospiterà grandi gruppi di bambini che giocano. Il layout consente il contatto visivo in tutta l'unità, supportando la

comunicazione e la cooperazione, entrambi fondamentali per lo sviluppo socio-emotivo dei bambini.

Codice articolo NRO526-1021	
Informazioni generali prodotto	
Dimensioni (LxLxA)	180x195x248 cm
Età d'uso	1+
Capacità di gioco	5
Opzioni colori	



I dati sono soggetti a modifiche senza preavviso.

Capanna con due tavoli

NRO526

KOMPANI
Let's play



Pala per la sabbia

Fisico: sviluppa la destrezza e la muscolatura della parte superiore del corpo. **Cognitivo:** comprensione della permanenza dell'oggetto, dello svuotamento e del riempimento della paletta.



Scrivania laterale

Socio-emotivo: luogo d'incontro e spazio creativo. La condivisione e la cooperazione da entrambe le parti creano uno scenario sociale che favorisce la comunicazione e la cooperazione.



Bacinella con tappo

Socio-emotivo: punto di incontro per la cooperazione e la condivisione. Sviluppa il turno e la cooperazione. **Cognitivo:** il pensiero logico e la comprensione di causa ed effetto vengono allenati quando i bambini si fermano o lasciano andare l'acqua dalla bacinella. **Creativo:** il tappo dell'acqua permette di cambiare il livello dell'acqua, il che aumenta le capacità di ragionamento logico.

Capanna con due tavoli

NRO526

KOMPAN
Let's play



Tutti i prodotti Organic Robinia di KOMPAN sono realizzati in legno Robinia da fonti europee sostenibili. Su richiesta può essere fornito con FSC® Certified (FSC® C004450).



La vernice utilizzata per i componenti colorati è ecologica a base d'acqua con eccellente resistenza ai raggi UV. La vernice è conforme alla norma EN 71, parte 3.



I prodotti Robinia sono progettati con colori standard definiti da KOMPAN. Il legno può anche essere fornito come non trattato o con verniciatura marrone con un pigmento che mantiene il colore del legno.



Il prodotto / le attività sono pre-assemblati dalla fabbrica per garantire che vengano presi in considerazione tutti i requisiti di sicurezza.

Codice articolo NRO526-1021

Informazione installazione

Max. altezza di caduta	0 cm
Superficie di sicurezza	17,5 m ²
Tempo d'installazione totale	7,2
Volume di scavo	0,45 m ³
Volume di calcestruzzo	0,00 m ³
Profondità di base (standard)	100 cm
Peso della spedizione	416 kg
Opzioni ancoraggio	Interrato ✓

Garanzie

Legno Robinia	15 anni
Corde e reti	10 anni
Garanzia pezzi di ricambio	10 anni
Componenti in acciaio inossidabile	Garanzia a vita
Componenti in acciaio inossidabile	Garanzia a vita



Sustainability Data

NRO526



Cradle to Gate A1-A3	Total CO ₂ emission	CO ₂ e/kg	Recycled materials
	kg CO ₂ e	kg CO ₂ e/kg	%
NRO526-1021	131,31	0,40	3,65

The overall framework applied for these factors is the Environmental Product Declaration (EPD), which quantifies "environmental information on the life cycle of a product and enable comparisons between products fulfilling the same function" (ISO, 2006). This follows the structure and applies a Life-Cycle Assessment approach to the entire Product stage from raw material through manufacturing (A1-A3))

Kompan A/S
 C.F. Tietgens Boulevard 32C
 DK-5220 Odense SØ
 Denmark



Verification of CO₂ calculation of: Nature play



Data version no. 2023-10-05

The CO₂ calculation and data are in compliance with the principles of a carbon footprint impact according to the GHG protocol (Greenhouse Gas Protocol), Scope 3, cradle to gate related to all individual components in the product category: "Nature play" represented by item no.: NRO409-0621.

(Scope 3 emissions include emission sources in the upstream and downstream value chain).

Date: 30. October 2023 | Valid until: 30. October 2025

Verified by:

Julie Marie Vejsgaard Larsen, LCA & EPD Consultant

Verification based on report: Validation of CO₂ calculation of 9 categories of Kompan product line, version 1.0, prepared by: Bureau Veritas HSE, Denmark: Julie M. V. Larsen.

Publication date: 30. October 2023

By Bureau Veritas HSE
 www.bureauveritas.dk
 +45 7731 1000

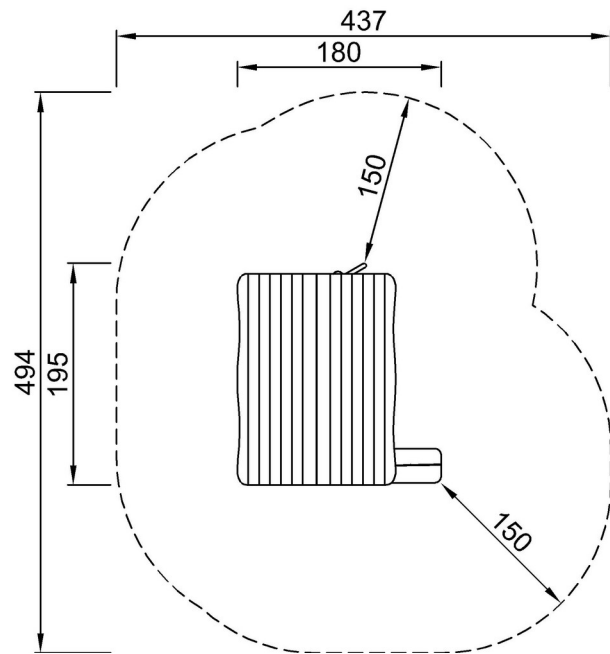


Capanna con due tavoli

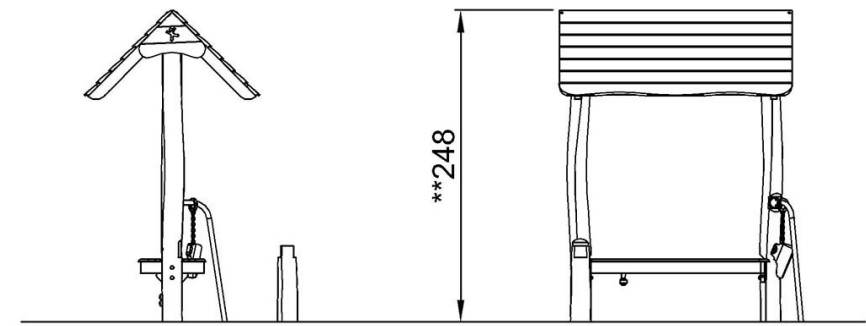
NRO526

Altezza di caduta massima | Altezza totale | Superficie di sicurezza

Altezza di caduta massima | Altezza totale



NRO526
**248cm
***17.5m²



NRO526

[Fai clic per visualizzare il rapporto VISTA SUPERIORE](#)

[Fai clic per visualizzare il rapporto VISTA LATERALE](#)