

# Rocky med solskydd

PCE111221

**KOMPAN**  
Let's play



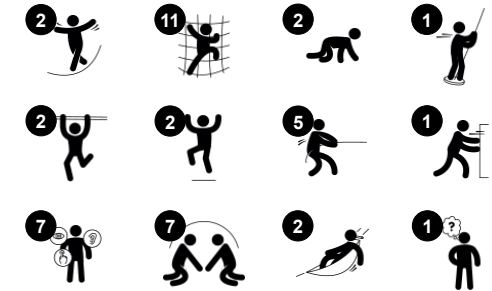
Rocky är en fantastisk struktur med en mängd olika aktiviteter som lockar barn till lek, om och om igen. Här kan ett stort antal aktiva barn klättra samtidigt, och det går att klättra överallt på tornet, på både insida och utsida. Detta möjliggör för klassiska lekar som "inte-nudda-marken." Lekskalet, klätterväggar, Jakobs steg och klättring på sidorören tränar

rumsuppfattning och kors-koordination – egenskaper som är viktiga för exempelvis barns matematiska förståelse. Ledstängerna ger en nervkittlande åktur ner till marken, och lekskalet under plattformen är en fin mötesplats för att umgås med vänner.

Artikelnr. PCE111221-0901

## Generell produktinformation

Dimension LxWxH	556x411x480 cm
Åldersgrupp	6+
Kapacitet (användare)	12
Färgalternativ	



# Rocky med solskydd

PCE111221



## Jakobs steg

**Fysisk:** kors-koordination och rumsuppfattning. Att hänga i armarna stärker muskler i överkroppen – speciellt viktigt p.g.a. barns allt mer stillasittande livsstil.

**Socioemotionell:** turas om och samarbeta

**Kognitiv:** logiskt tänkande när barnen går från steg 2 till 3, växla fötter.



## Klätterrör

**Fysisk:** att klättra övar muskelstyrka, kors-koordination och rumsuppfattning.

**Socioemotionell:** uppmuntrar socialt umgänge på stängerna.



## Klätterstång

**Fysisk:** utvecklar barnens koordination och muskelstyrka när de klättrar upp eller ner.

**Socioemotionell:** tränar förmåga att turas om och självkontroll - viktiga livsfärdigheter.



## Stöttande handtag

**Fysisk:** handtag ger bra grepp för mindre självsäkra klättrare. Att dra sig själv upp tränar muskler i överkroppen. **Socioemotionell:** möjliggör att användare av olika fysiska förmågor deltar i leken självständigt och säkert.



## Klättra på vägg

**Fysisk:** att klättra främjar kors-koordination, proprioception och utvecklar stora muskelgrupper samt handstyrka.

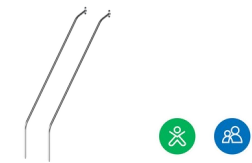
**Socioemotionell:** dubbelsidig klättring främjar social interaktion och turtagning.



## Lekska

**Fysisk:** den gungande rörelsen stimulerar balans, nödvändigt för att sitta still.

**Socioemotionell:** mötas, pausa och turas om – viktiga färdigheter för att lära sig undvika konflikter.



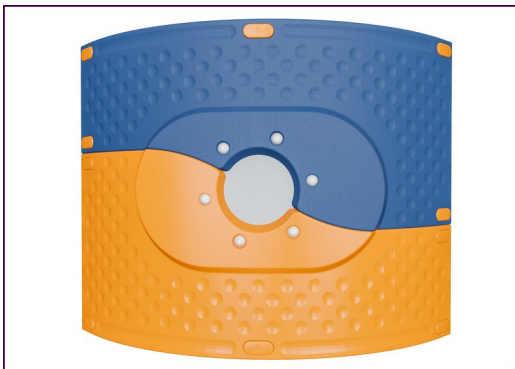
## Ledstänger

**Fysisk:** koordination, arm- och magmuskler tränas. Att landa stärker bentätheten som särskilt utvecklas i tidig barndom.

**Socioemotionell:** turordning och att ta risker.

# Rocky med solskydd

PCE111221



De böjda ELEMENTS-panelerna är gjutna av UV-stabiliserad återvinningsbar PE med 33% post consumer återvunnet material. Med flera alternativ för inbyggda lekfunktioner som också säkerställer en stark panellösning. De raka panelerna är tillverkade av KOMPAN 19 mm HDPE EcoCore™ som är ett mycket hållbart, miljövänligt och återvinningsbart material tillverkat av +95% PCM.



De klätterelement som visas är gjutna av 33% post consumer återvunnet material i ett stycke, med en väggjocklek på minst 5 mm. Klätterelementen är tillverkade av återvinningsbar PE som har en hög slagåtlighet över ett brett temperaturspann, vilket säkerställer resistans mot vandalism på alla platser.



Kommersiella segel av 95-gradigt densitet med vävd Polyeten speciellt för produkter med solskydd. Seglen behandlas med UV-stabilisatorer för att säkerställa en lång livslängd. Seglen stöds av en varmförzinkad stålram och spänns upp av rostfria stålanordningar.



Huvudstolparna är tillverkade av högkvalitativt förzinkat stål med pulverlackerad toppfinish. Stolparnas toppar är förslutna med lock av UV-stabiliserad nylon (PA6). De gråfärgade gjutna golven är tillverkade av 75% PP-material från konsumentavfall med ett halkfritt mönster och en strukturerad yta. Alla golv bärs upp av unikt utformade aluminiumprofiler med låg kolhalt och flera fästalternativ.



ELEMENTS gummimembran är transportband gjort på lager av gummi blandning av naturgummi och SBR gummi, och armerad med lager av Polyeten och Polyamid. Tjockleken på 8mm säkerställer hög hållbarhet i alla miljöer.



ELEMENTS rep har sex strängade ståltrådar och en kärna av ståltråd. Varje tråd är tätt lindad med PES-garn, som är tillverkat av +95% postkonsumentmaterial. Garnet smälts sedan på varje enskild tråd vilket gör repen mycket slitage- och vandalismresistenta.

Artikelnr. PCE111221-0901

## Installationsinformation

Max. fallhöjd	220 cm	
Säkerhetsområde	38,0 m <sup>2</sup>	
Total installationstid	16,5	
Gräv djup (volym)	1,14 m <sup>3</sup>	
Betong (volym)	0,34 m <sup>3</sup>	
Stolpdjup (standard)	85 cm	
Fraktvikt	566 kg	
Förankring	Ytmonterin g	✓
	Nedgrävning	✓

## Information om garanti

EcoCore HDPE	Livstidsgaranti
Stolpar	10 år
PP-plattformar	10 år
Rep & nät	10 år
Reservdelar garanterade	10 år



# Hållbarhetsdata

PCE111221

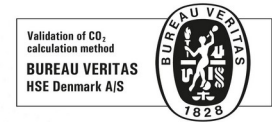


Cradle to Gate A1-A3	Total CO <sub>2</sub> -utsläpp	CO <sub>2</sub> e per kg	Återvunna material
	kg CO <sub>2</sub> e	kg CO <sub>2</sub> e/kg	%
PCE111221-0901	1.304,29	3,05	47,69

Det övergripande ramverket som tillämpas för dessa faktorer är miljövarudeklarationen (EPD, Environmental Product Declaration), som kvantifierar "miljöinformation om produktens livscykel och möjliggör jämförelser av produkter som uppfyller samma funktion" (ISO, 2006). Denna struktur följer här och använder en livscykelanalys för hela produktstadiet från råmaterial till färdig produkt (A1-A3).

## Kompan A/S

C.F. Tietgens Boulevard 32C  
DK-5220 Odense SØ  
Denmark



## Verification of CO<sub>2</sub> calculation of: Play systems



Data version no. 2023-10-05

The CO<sub>2</sub> calculation and data are in compliance with the principles of a carbon footprint impact according to the GHG protocol (Greenhouse Gas Protocol), Scope 3, cradle to gate related to all individual components in the product category: "Play systems" represented by item no.: PCM200321-0950.

(Scope 3 emissions include emission sources in the upstream and downstream value chain).

**Date: 30. October 2023 | Valid until: 30. October 2025**

Verified by:

Julie Marie Vejsgaard Larsen, LCA & EPD Consultant

Verification based on report: Validation of CO<sub>2</sub> calculation of 9 categories of Kompan product line, version 1.0, prepared by: Bureau Veritas HSE, Denmark: Julie M. V. Larsen.

**Publication date: 30. October 2023**

By Bureau Veritas HSE  
www.bureauveritas.dk  
+45 7731 1000

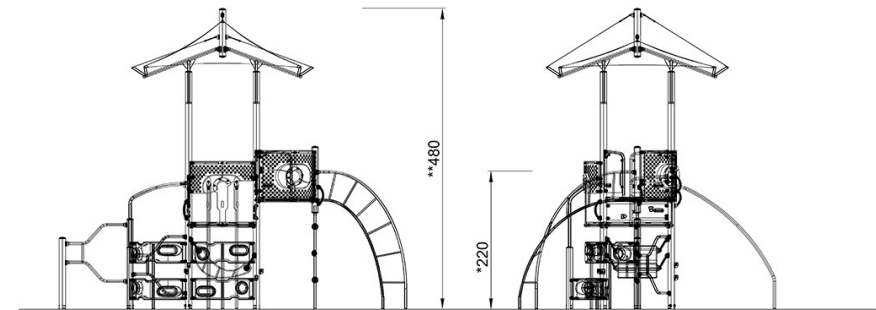
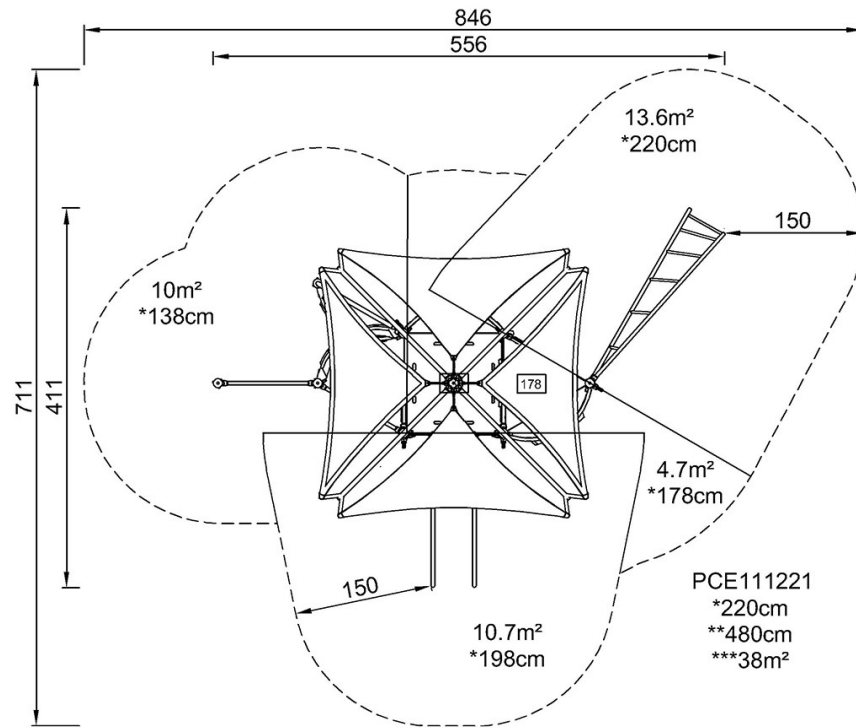


# Rocky med solskydd

PCE111221

\* Max fallhöjd | \*\* Totalhöjd | \*\*\* Säkerhetsyta

\* Max fallhöjd | \*\* Totalhöjd



PCE111221

[Klicka för att se TOP VIEW](#)

[Klicka för att se SIDE VIEW](#)