


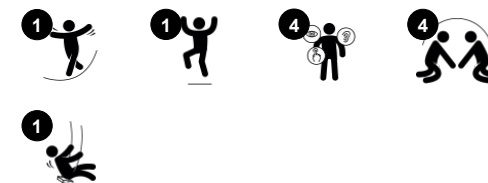
Columpio Péndulo

M984

KOMPANI
Let's play



Número de artículo M98401-1011	
Información general del producto	
Dimensiones LxAnch.xAl.	620x270x363 cm
Grupo de edad	6+
Usuarios	8
Opciones de color	



El tamaño y la llamativa apariencia de la estructura del Columpio péndulo, es una invitación al juego irresistible. Con su robusta cuerda de coco y las cuerdas de las que dispone el columpio, permite que un grupo de niños de diferentes edades y capacidades puedan columpiarse desde una posición sentada, acostada o de pie. Para realizar

movimiento del columpio coordinado, se necesita trabajar en equipo, y por lo tanto se estimularán importantes habilidades socio-emocionales como la cooperación. Además de ser una actividad de juego divertida, columpiarse en el Columpio péndulo se entrenan músculos y habilidades motoras importantes, como el equilibrio, la coordinación

cruzada y la percepción espacial. El cosquileo en el estómago, la sensación de velocidad y altura de un buen balanceo, mejora la autoestima de los niños, la gestión de riesgos y otras importantes habilidades sociales y emocionales de la vida.



Columpio Péndulo

M984



Cadenas

Físico: el espacio entre las cadenas permite un agarre cómodo para utilizar la fuerza muscular al ponerse de pie balanceando.



Columpio Péndulo

Físico: apoya la fuerza muscular, el sentido del equilibrio y el espacio. La densidad ósea aumenta cuando los niños se balancean y saltan. **Socio-emocional:** la altura y la velocidad del columpio apoyan la autoestima. Al escuchar y negociar, los niños desarrollan su empatía y sus habilidades de cooperación. **Cognitivo:** la altura y la velocidad del columpio ayudan a los niños a juzgar distancias y alturas.



Cuerda tipo coco

Físico: el equilibrio y la coordinación se apoyan al caminar sobre la cuerda oscilante, y se desarrolla la densidad ósea al saltar.

Socio-emocional: Los niños que se balancean juntos en la cuerda experimentan sus propios movimientos y los de los demás. Esto estimula la cooperación y la consideración.



Conectores en el lateral de la cuerda

Físico: permite la posición del pie entre los conectores, lo que facilita su uso cuando se balancea de pie. Desarrolla la fuerza muscular. **Socio-emocional:** espacio para diferentes posiciones corporales como pararse, sentarse y acostarse.

Columpio Péndulo

M984



Los postes de acero están galvanizados en caliente por dentro y por fuera con zinc sin plomo. La galvanización tiene una excelente resistencia a la corrosión en ambientes exteriores y requiere poco mantenimiento.



El acabado superior con recubrimiento en polvo en la parte superior de la galvanización se procesa en dos pasos: molienda ligera y barrido limpio, recubrimiento en polvo - espesor 70-120 µm.



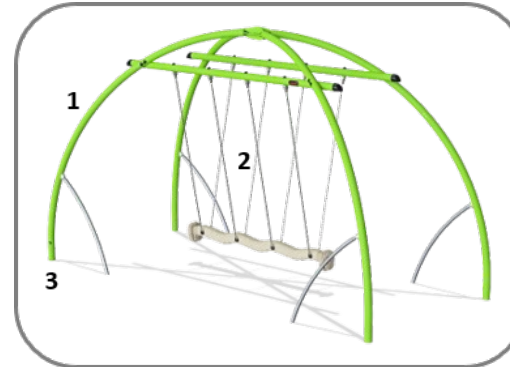
Colgadores de acero inoxidable con diseño exclusivo con función anti-giro. Las perchas están unidas a la viga transversal mediante un tornillo a través de la conexión para garantizar una alta durabilidad.



La cuerda del columpio péndulo está hecha de cuerda de polipropileno (PP) en estilo Coconut con una forma cuadrada de 14x14cm. Los extremos de la cuerda de coco están cerrados por unas abrazaderas de acero y sellados por un tubo encogible encolado. Los últimos 10 cm de los extremos de la cuerda se cortan para hacer una borla con función de parachoques para cumplir con los requisitos de seguridad globales.



La cadena / cuerdas están unidas a la cuerda de coco por bujes giratorios KOMPAN de acero inoxidable con cojinetes de bronce. Los giratorios tienen una cubierta exterior de PUR negro. El uso de giratorios montados lateralmente proporciona un movimiento sin fricción, elimina los atrapamientos de dedos y pies y aumenta la superficie de pie en la parte superior de la cuerda.



El columpio péndulo Cocowave está disponible en múltiples opciones: acero galvanizado con acabado superior con recubrimiento en polvo opcional en color verde lima, suspensiones de cadena de acero inoxidable o cuerda, anclaje enterrado o en superficie.

Número de artículo M98401-1011

Información de instalación

Altura máxima de caída	179 cm
Área de seguridad	22,9 m ²
Horas de instalación	9,6
Volumen de excavación	2,08 m ³
Volumen de hormigón	1,12 m ³
Profundidad de anclaje	100 cm
Peso del envío	620 kg
Opciones de anclaje	Enterrar ✓ Suelo duro ✓

Garantías

Cadenas	10 años
Acero galvanizado	De por vida
Partes móviles	2 años
Cuerdas y redes	10 años
Piezas de repuesto garantizadas	10 años



Sustainability Data

M984



Cuna a puerta A1-A3	Emisión total CO ₂	CO ₂ e/kg	Materiales Reciclados
	kg de CO ₂ e	kg de CO ₂ e/kg	%
M98401-1011	1.249,33	3,19	43,25

El marco general aplicado para estos factores es la Declaración Ambiental de Producto (EPD), que cuantifica "la información ambiental sobre el ciclo de vida de un producto y permite realizar comparaciones entre productos que cumplen la misma función" (ISO, 2006). Esto sigue la estructura y aplica un enfoque de evaluación del ciclo de vida a toda la etapa del producto, desde la materia prima hasta la fabricación (A1-A3))

Kompan A/S
C.F. Tietgens Boulevard 32C
DK-5220 Odense SØ
Denmark



Verification of CO₂ calculation of: Freestanding play equipment



Data version no. 2023-10-05

The CO₂ calculation and data are in compliance with the principles of a carbon footprint impact according to the GHG protocol (Greenhouse Gas Protocol), Scope 3, cradle to gate related to all individual components in the product category: "Freestanding play equipment" represented by item no.: KSW92011-0910.

(Scope 3 emissions include emission sources in the upstream and downstream value chain).

Date: 30. October 2023 | Valid until: 30. October 2025

Verified by:

Julie Marie Vejsgaard Larsen, LCA & EPD Consultant

Verification based on report: Validation of CO₂ calculation of 9 categories of Kompan product line, version 1.0, prepared by: Bureau Veritas HSE, Denmark: Julie M. V. Larsen.

Publication date: 30. October 2023

By Bureau Veritas HSE
www.bureauveritas.dk
+45 7731 1000

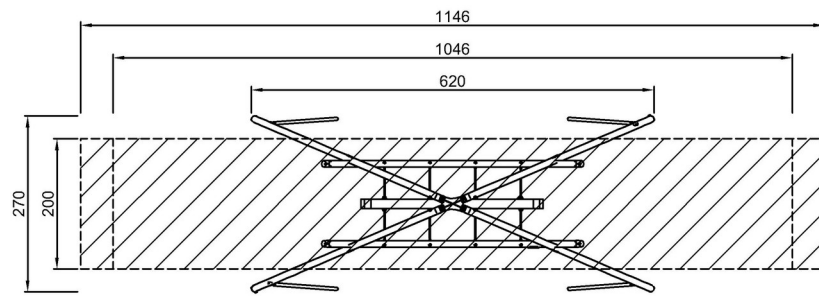


Columpio Péndulo

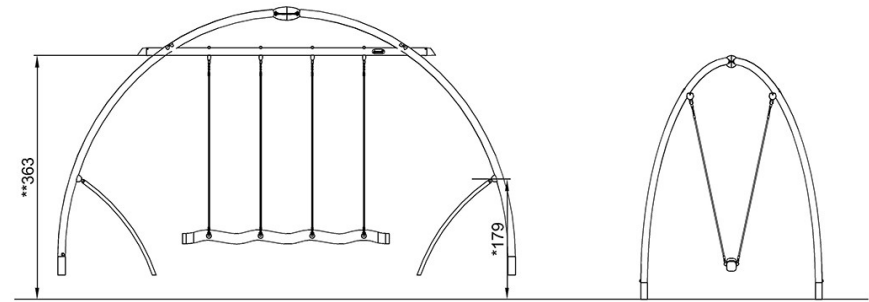
M984

* Altura Máx. de caída | ** Altura total | *** Área de seguridad

* Altura Máx. de caída | ** Altura total



M98401
*179cm
**363cm
***22.9m²



M98401

[Haga clic para ver VISTA SUPERIOR](#)

[Haga clic para ver VISTA LATERAL](#)