

Båt

NRO514


KOMPANI
Let's play



Denne lille båten er en fantastisk inspirasjon for rollespill og fantasilek. Båttemaet oppmuntrer til timesvis med lek, samler barna rundt et enormt populært rollespillstema, som å seile ut i ukjent land. Setet bak, kikkerten og det roterende roret utvikler fantasien, og hører til de taktile, roterende elementene på båten. Disse elementene gir respons og gir inntrykk til

barnas berøringssans, fremkaller følelsen av undring og utvikler fantasileken. Fantasilek og rollespill hjelper barna å forhandle gjennom erfaringer de ikke helt forstår eller som fascinerer dem. Når de gjør det, trener de kommunikasjon, snu og språkferdigheter som hjelper barn å unngå fysisk konflikt. Etter hvert vil det stimulere evnen til å danne vennskap.



Produktnummer NRO514-1021	
Produktinformasjon	
Mål LxBxH	145x332x250 cm
Aldersgruppe	2+
Antall brukere	8
Fargevalg	



Båt

NRO514

KOMPANI
Let's play



Ratt

Kognitiv: det fiktive rattet legger opp til dramatisk lek som støtter språk- og kommunikasjonsferdigheter.



Kikkerter

Kognitiv: kikkertene gir et håndgripelig tema og legger dermed opp til dramatisk lek. Dramatisk lek er en god trener for språk- og kommunikasjonsferdigheter. **Kreativ:** kikkertene kan dreies i alle retninger. Å se gjennom dem gir et nytt perspektiv på verden.



Temalek

Kognitiv: foreslår et tema og støtter dramatisk lek, som stimulerer språk og kommunikasjonsevner.



Åpen plass foran

Sosioemosjonell: benken langs kjølen er et flott sted å møtes, og bidrar til sosialt samvær.



Benk

Sosioemosjonell: benken er stor nok til to og er et fint samlingspunkt. Å sitte tett sammen med venner er bra for barnas sosiale ferdigheter og trivsel.

Båt

NRO514



Alle organiske Robinia-produkter fra KOMPAN er laget av Robinia-trevirke fra bærekraftige europeiske kilder. På forespørsel kan den leveres som FSC® Certified (FSC® C004450).



Malingen som brukes til fargede komponenter er vannbasert miljøvennlig med utmerket UV-bestandighet. Malingen er i samsvar med EN 71 del 3.



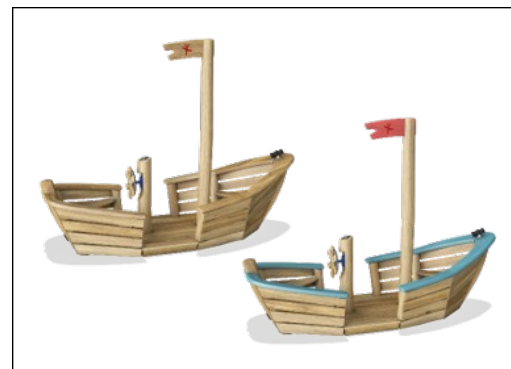
Robinia-produktene er designet med et KOMPAN-fargekonsept med en rekke forskjellige standardfarger. Treverket kan også leveres som ubehandlet eller brunmalt som opprettholder trefargen.



Innsjø-båten er tilgjengelig med et dekk av Robinia tre eller uten dekk. Versjonen uten dekk er skreddersydd for surface-montering med gummi der fargen og temaet på overflaten er synlig inne i båten.



Produktet / aktivitetene settes sammen fra fabrikken for å sikre at alle sikkerhetskrav blir vurdert.



Robinia-treverket kan leveres som ubehandlet råvirke, malt med et brunfarget gjennomsiktig pigmentmaling som opprettholder den gyldne trefargen eller i en farget versjon der utvalgte komponenter er malt i forskjellige farger.

Produktnummer NRO514-1021

Monteringsinformasjon

Maksimal fallhøyde	100 cm
Sikkerhetssone	23,0 m ²
Total monterings tid	12,6
Utgraving	1,34 m ³
Betong	0,00 m ³
Forankringsdybde (standard)	100 cm
Forsendingsvekt	704 kg
Forankring	In-ground ✓

Garanti

Robiniatre	15 år
Tau & nett	10 år
Garantert reservedeler	10 år
Komponenter i rustfritt stål	Livstids
Komponenter i rustfritt stål	Livstids



Grønn data

NRO514



Krybbe til port A1-A3

Totalt CO ₂ -utslipp	CO ₂ -ekvivalent per kg	Resirkuler te materialer	
kg CO ₂ -ekvivalent	kg CO ₂ -ekvivalent/kg	%	
NRO514-1021	115,68	0,18	1,15

Det overordnede rammeverket for disse faktorene er miljødeklarasjonen EPD (Environmental Product Declaration), som kvantifiserer «miljøinformasjon om produktets livssyklus og muliggjør sammenligninger mellom produkter som oppfyller samme funksjon» (ISO, 2006). Dette følger strukturen og anvender en livssyklusanalyse for hele produksjonsstadiet fra råvare til ferdig produksjon (A1-A3).

Kompan A/S

C.F. Tietgens Boulevard 32C
DK-5220 Odense SØ
Denmark

Validation of CO₂ calculation method
BUREAU VERITAS
HSE Denmark A/S



Verification of CO₂ calculation of: Nature play



Data version no. 2023-10-05

The CO₂ calculation and data are in compliance with the principles of a carbon footprint impact according to the GHG protocol (Greenhouse Gas Protocol), Scope 3, cradle to gate related to all individual components in the product category: "Nature play" represented by item no.: NRO409-0621.

(Scope 3 emissions include emission sources in the upstream and downstream value chain).

Date: 30. October 2023 | Valid until: 30. October 2025

Verified by:

Julie Marie Vejsgaard Larsen, LCA & EPD Consultant

Verification based on report: Validation of CO₂ calculation of 9 categories of Kompan product line, version 1.0, prepared by: Bureau Veritas HSE, Denmark: Julie M. V. Larsen.

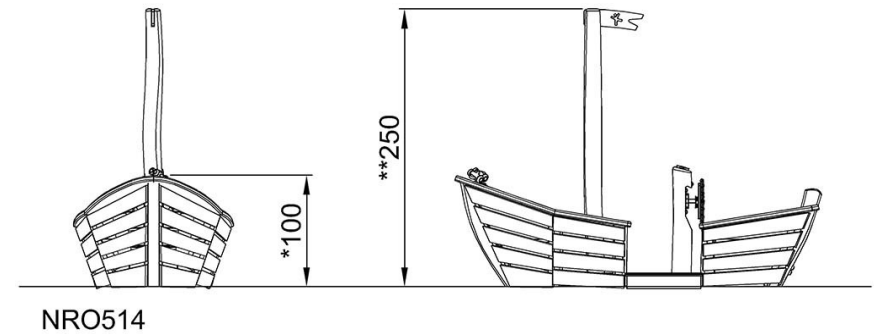
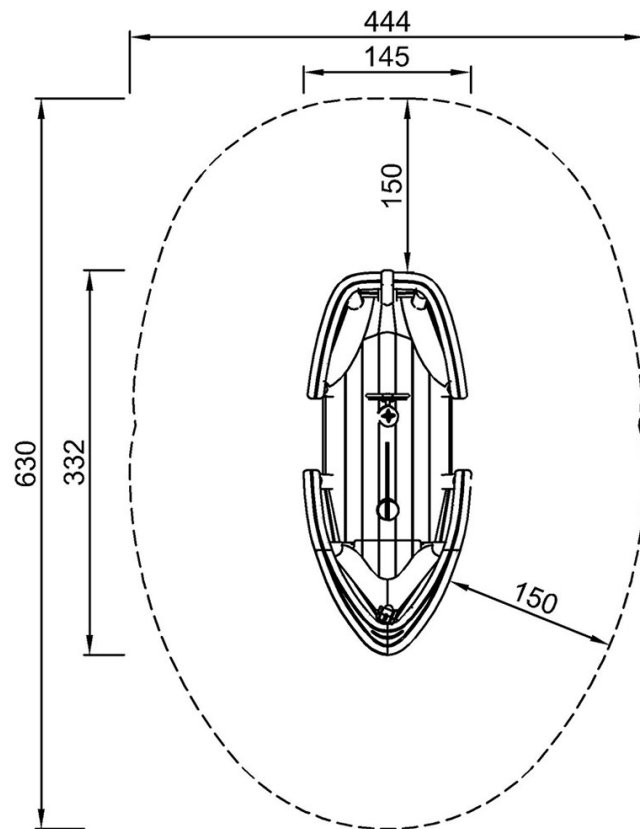
Publication date: 30. October 2023

By Bureau Veritas HSE
www.bureauveritas.dk
+45 7731 1000



* Maks fallhøyde | ** Total høyde | *** Sikkerhetssone

* Maks fallhøyde | ** Total høyde



NRO514
*100cm
**250cm
***23m²

[Klikk for å se TOP VIEW](#)

[Klikk for å se SIDE VIEW](#)