

# El seto mágico

M620

**KOMPANI**  
Let's play




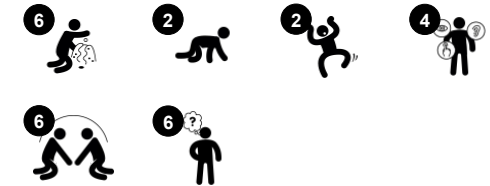
El Seto Mágico es perfecto para desarrollar el sistema vestibular de los más pequeños. Al subir hasta la cima andando ejercitan y estimulan el sentido del equilibrio. Al descender, los niños encontrarán debajo una estupenda guarida donde puede esconderse el lobo. La experimentación física de los conceptos situacionales «arriba-abajo»,

«encima-debajo», «hacia arriba – hacia abajo», promueve en el niño la comprensión de las proporciones y del espacio.

Número de artículo M62080-3418P

## Información general del producto

|                         |   |
|-------------------------|---|
| Dimensiones LxAnch.xAl. | 53x123x97 cm  |
| Grupo de edad           | 6m+   |
| Usuarios                | 2   |
| Opciones de color       |  |



# El seto mágico

M620



## Elemento tematizado

**Cognitivo:** proporciona una temática y así estimula el juego de rol, un gran entrenador de habilidades lingüísticas.



## Esfera de juego

**Socio-emocional:** se puede jugar desde ambos lados, fomentando la cooperación.  
**Cognitivo:** comprensión de causa y efecto.  
**Creativo:** dejar una marca y colocar las esferas en diferentes posiciones.



## Túnel de gateo

**Físico:** los niños pueden cruzar el agujero gateando, y así desarrollar la coordinación cruzada, la propiocepción y la conciencia espacial. **Socio-emocional:** cooperación y respeto de los turnos al adelantarse unos a otros. **Cognitivo:** fomenta la comprensión del espacio, la forma y las medidas al ver si el cuerpo puede pasar por el agujero.

# El seto mágico

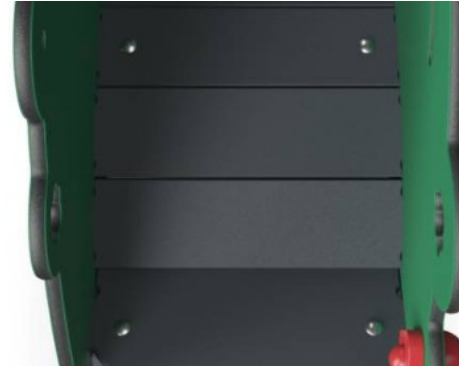
M620



Paneles de 19 mm EcoCore™. El EcoCore™ es un material ecológico altamente duradero, que no solo es reciclable después de su uso, sino que también consta de un núcleo producido a partir de material 100% reciclado.



Las superficies de acero están galvanizadas en caliente por dentro y por fuera con zinc sin plomo. La galvanización tiene una excelente resistencia a la corrosión en ambientes exteriores y requiere poco mantenimiento.



Los steps están hechos de HPL con un espesor de 17,8 mm con una resistencia al desgaste muy alta y una textura de superficie antideslizante KOMPAN única.

Número de artículo M62080-3418P

## Información de instalación

|                        |                            |
|------------------------|----------------------------|
| Altura máxima de caída | 44 cm                      |
| Área de seguridad      | 12,5 m <sup>2</sup>        |
| Horas de instalación   | 3,6                        |
| Volumen de excavación  | 0,14 m <sup>3</sup>        |
| Volumen de hormigón    | 0,00 m <sup>3</sup>        |
| Profundidad de anclaje | 60 cm                      |
| Peso del envío         | 68 kg                      |
| Opciones de anclaje    | Enterrar ✓<br>Suelo duro ✓ |

## Garantías

|                                 |             |
|---------------------------------|-------------|
| EcoCore HDPE                    | De por vida |
| Cubiertas de HPL                | 15 años     |
| Partes móviles                  | 2 años      |
| Piezas de repuesto garantizadas | 10 años     |



Las esferas de juego están hechas de PP. PP tiene buena resistencia al desgaste y al impacto.



# Sustainability Data

M620



| Cuna a puerta A1-A3 | Emisión total CO <sub>2</sub> | CO <sub>2</sub> e/kg       | Materiales Reciclados |
|---------------------|-------------------------------|----------------------------|-----------------------|
|                     | kg de CO <sub>2</sub> e       | kg de CO <sub>2</sub> e/kg | %                     |
| <b>M62080-3418P</b> | 102,04                        | 1,65                       | 56,52                 |

El marco general aplicado para estos factores es la Declaración Ambiental de Producto (EPD), que cuantifica "la información ambiental sobre el ciclo de vida de un producto y permite realizar comparaciones entre productos que cumplen la misma función" (ISO, 2006). Esto sigue la estructura y aplica un enfoque de evaluación del ciclo de vida a toda la etapa del producto, desde la materia prima hasta la fabricación (A1-A3))

**Kompan A/S**  
C.F. Tietgens Boulevard 32C  
DK-5220 Odense SØ  
Denmark



## Verification of CO<sub>2</sub> calculation of: Themed play systems



Data version no. 2023-10-05

The CO<sub>2</sub> calculation and data are in compliance with the principles of a carbon footprint impact according to the GHG protocol (Greenhouse Gas Protocol), Scope 3, cradle to gate related to all individual components in the product category: "Themed play systems" represented by item no.: MSC641100-3717P.

(Scope 3 emissions include emission sources in the upstream and downstream value chain).

**Date: 30. October 2023 | Valid until: 30. October 2025**

**Verified by:**

Julie Marie Vejsgaard Larsen, LCA & EPD Consultant

Verification based on report: Validation of CO<sub>2</sub> calculation of 9 categories of Kompan product line, version 1.0, prepared by: Bureau Veritas HSE, Denmark: Julie M. V. Larsen.

**Publication date: 30. October 2023**

**By Bureau Veritas HSE**  
www.bureauveritas.dk  
+45 7731 1000

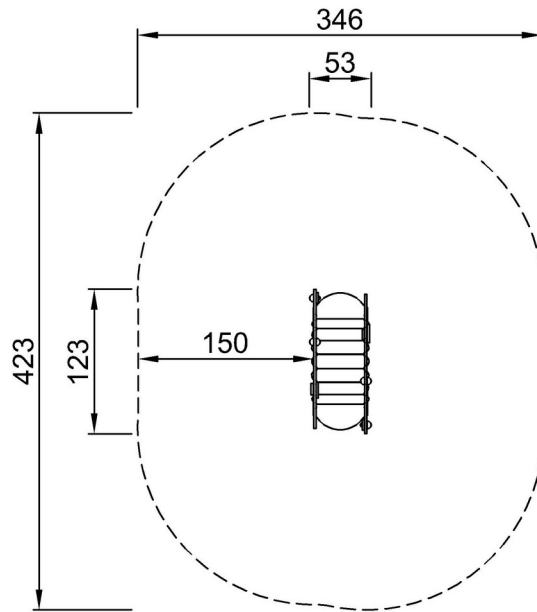


# El seto mágico

M620

\* Altura Máx. de caída | \*\* Altura total | \*\*\* Área de seguridad

\* Altura Máx. de caída | \*\* Altura total



M62080P  
\*44cm  
\*\*97cm  
\*\*\*12.5m<sup>2</sup>



[Haga clic para ver VISTA SUPERIOR](#)

[Haga clic para ver VISTA LATERAL](#)