

Poissonnerie avec tyrolienne

PCM52621

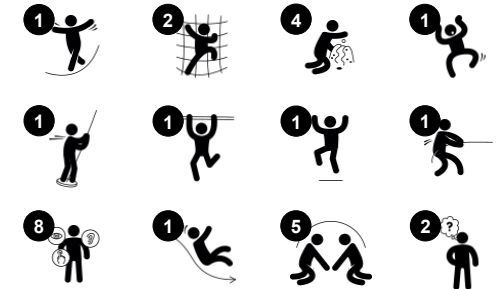
KOMPANI
Let's play



Référence PCM52621-0901

Informations générales

Dimensions LxPxH	649x540x350 cm
Age minimum	6+
Capacité idéale (utilisateurs)	16
Options de couleurs	



La fabuleuse Poissonnerie avec tyrolienne est une richesse de choix de jeux amusants que les enfants rêvent de retrouver encore et encore. Au niveau du sol, un étonnant panneau de jeu avec des roues pivotantes qui émettent des sons variés invite à l'exploration et inspire le jeu dramatique. La correspondance avec l'élévateur de sable qui va jusqu'à la plateforme

élargit l'invitation au jeu et motive l'activité physique lorsque les enfants montent et descendent la structure de jeu, entraînant leur coordination transversale et leurs muscles et développant ainsi les muscles et les compétences de mouvement qui les aideront à naviguer dans le monde en toute confiance. La très excitante piste d'athlétisme attire les plus

audacieux et invite à un jeu coopératif amusant, développant les capacités sociales des enfants telles que l'empathie et le respect du tour de rôle. La Poissonnerie est un lieu où se nouent des amitiés.

Poissonnerie avec tyrolienne

PCM52621



Palan à sable

Physique: Le fait de tirer la chaîne entraîne les muscles des mains et des bras ainsi que la coordination. **Socio-émotionnel:** la coopération et la capacité à prendre son tour sont encouragées lorsqu'il s'agit de remplir et de soulever du sable de haut en bas.

Cognitive: La pensée logique est mise à contribution lorsqu'il s'agit de comprendre que le fait de tirer vers le bas fait monter la pelle à sable. **Créative:** l'utilisation d'objets mobiles favorise la créativité de l'enfant.



Thème

Cognitive: suggère un thème et soutient le jeu de rôle, qui stimule les langues et les compétences de communication.



Seau à sable

Physique: entraîne la coordination croisée, développant ainsi la coopération de la moitié gauche et droite du cerveau. **Cognitive:** vider & remplir la pelle permet la compréhension de la permanence des objets.



Entonnoir

Socio-émotionnel: stimule coopération & prise de tours en mettant des matériaux dans l'entonnoir. **Cognitive:** Le passage des matériaux dans les entonnoirs favorise la pensée logique des enfants et, pour les plus jeunes, la compréhension de la permanence de l'objet : les matériaux ne disparaissent pas mais passent à l'autre bout.



Grimpeur

Physique: soutient la coordination croisée et la force des jambes, des bras et des mains.

Socio-émotionnel: l'inclinaison donne un sentiment de sécurité à l'escalade.



Jumelles

Cognitive: les jumelles stimulent le jeu théâtral, se trouvant être un excellent entraîneur des compétences linguistiques et de communication. **Créative:** peuvent être tournées dans toutes les directions. Elles donnent une nouvelle perspective du monde.



Parcours sur piste

Physique: développement des muscles bras & tronc, de la densité osseuse lors des sauts depuis les poignées & soutien de l'agilité, équilibre et coordination. **Socio-émotionnel:** encourage coopération, partage, confiance en soi.

Poissonnerie avec tyrolienne

PCM52621

KOMPAN
Let's play



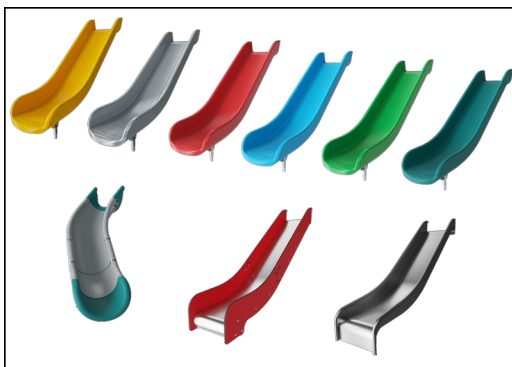
Panneaux de 19 mm EcoCore™, matériau hautement durable et respectueux de l'environnement, qui est non seulement recyclable après utilisation, mais se compose également d'un noyau fabriqué à partir de matériaux post-consommation recyclés à 100 % à partir de déchets d'emballages alimentaires.



Main posts with hot dip galvanized steel footing are available in different materials: Pre-galvanized inside and outside with powder coated top finish steel posts. Lead free aluminum with color anodized top finish. TexMade posts of 95% post-consumer recycled PE and textile waste.



Tous les ponts sont soutenus par des profilés en aluminium de conception unique, à faible teneur en carbone avec plusieurs options de fixation. Les ponts moulés de couleur grise sont constitués à 75 % de polypropylène, provenant de déchets océaniques post-consommation, avec un motif et une surface texturés antidérapants.



Les glissières peuvent être choisies en six couleurs et 3 matériaux différents : Glissières droites ou courbes en PE moulé d'une seule pièce. Côtés EcoCore™ combinés et acier inoxydable. Conception entièrement en acier inoxydable en une seule pièce pour des solutions plus résistantes au vandalisme.



Les cordes sont constituées de torons PES (Polyéthersulfone) stabilisés aux UV avec un renfort interne en acier. L'emballage en polyester est fondu par induction sur chaque brin pour obtenir une excellente résistance à l'usure et à la déchirure.



Les versions KOMPAN GreenLine sont conçues avec des matériaux respectueux de l'environnement ultimes avec le facteur d'émission de CO2e le plus bas possible. Poteau TexMade (textile recyclé), panneaux EcoCore™ (PolyÉthylène) de déchets océaniques recyclés à 100 % post-consommation et ponts en PolyPropylène moulé.

Référence PCM52621-0901

Installation

Hauteur de Chute Max.	118 cm
Zone de sécurité	47,6 m ²
Temps total d'installation	21,4
Volume d'excavation	0,72 m ³
Volume de béton	0,05 m ³
Profondeur ancrage	90 cm
Poids d'expédition	815 kg
Options d'ancrage	A cheiller ✓ A enterrer ✓

Garantie

EcoCore HDPE	Garanti à vie
Poteau	10 ans
Ponts PP	10 ans
Cordes et filets	10 ans
Dispo pièces après arrêt fab.	10 ans

Données sur le développement durable

PCM52621



Cradle to Gate A1-A3	Émissions totales de CO ₂	CO ₂ e/kg	Matériaux recyclés
	kg CO ₂ e	kg CO ₂ e/kg	%
PCM52621-0901	1.102,74	1,90	68,49

Le cadre général appliqué est la Déclaration Environnementale Produit (DEP), qui quantifie « les informations environnementales sur le cycle de vie d'un produit et permet des comparaisons entre produits remplissant la même fonction » (ISO, 2006). Cela suit la structure et applique une approche d'évaluation du cycle de vie à l'ensemble de l'étape du produit, de la matière première à la fabrication (A1-A3))

Kompan A/S
C.F. Tietgens Boulevard 32C
DK-5220 Odense SØ
Denmark



Verification of CO₂ calculation of: Play systems



Data version no. 2023-10-05

The CO₂ calculation and data are in compliance with the principles of a carbon footprint impact according to the GHG protocol (Greenhouse Gas Protocol), Scope 3, cradle to gate related to all individual components in the product category: "Play systems" represented by item no.: PCM200321-0950.

(Scope 3 emissions include emission sources in the upstream and downstream value chain).

Date: 30. October 2023 | Valid until: 30. October 2025

Verified by:

Julie Marie Vejsgaard Larsen, LCA & EPD Consultant

Verification based on report: Validation of CO₂ calculation of 9 categories of Kompan product line, version 1.0, prepared by: Bureau Veritas HSE, Denmark: Julie M. V. Larsen.

Publication date: 30. October 2023

By Bureau Veritas HSE
www.bureauveritas.dk
+45 7731 1000

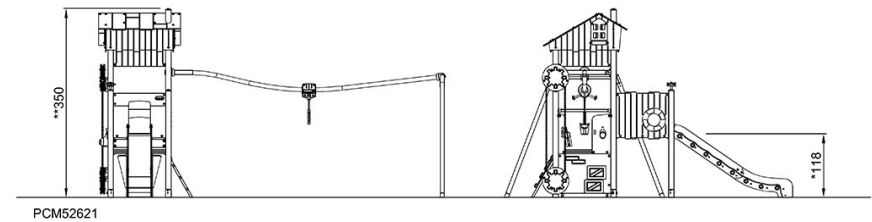
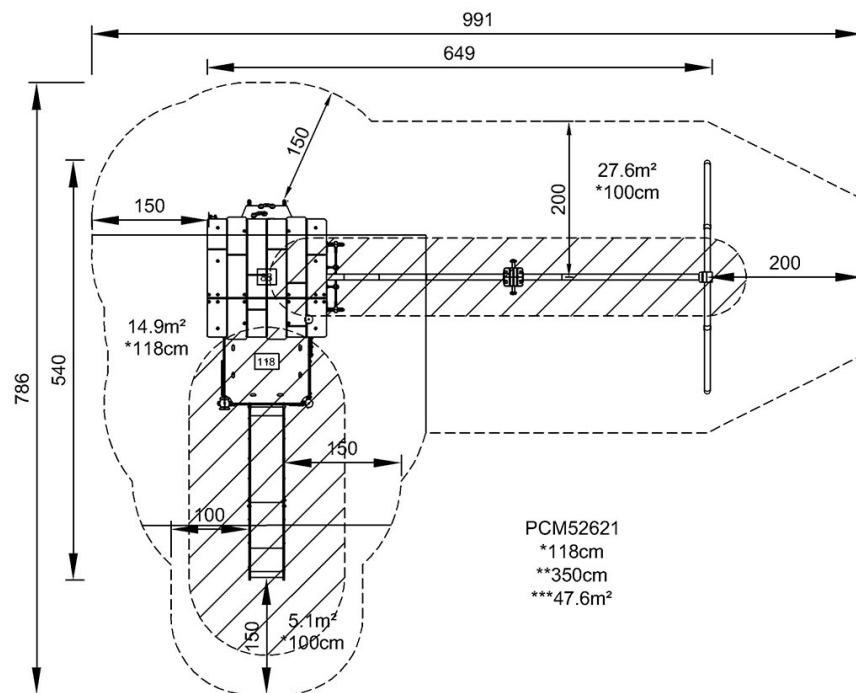


Poissonnerie avec tyrolienne

PCM52621

* Hauteur de chute maximale | ** Hauteur totale | *** Zone de sécurité

* Hauteur de chute maximale | ** Hauteur totale



[Cliquez pour voir le rapport VUE DE DESSUS](#)

[Cliquez pour voir le rapport VUE LATÉRALE](#)