

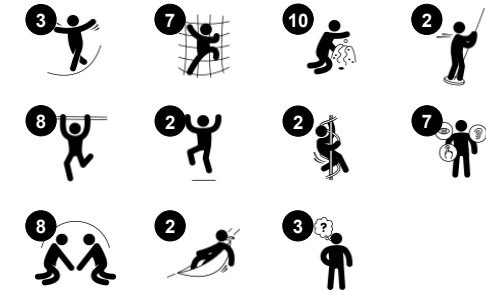
Torre de Juego Triple con Turbo

PCM310221

KOMPAN
Let's play



Número de artículo PCM310221-0951	
Información general del producto	
Dimensiones LxAnch.xAl.	583x573x382 cm
Grupo de edad	6+
Usuarios	28
Opciones de color	



Triple desafío lúdico para los niños en edad escolar: he aquí la atracción lúdica que les hará volver continuamente. Con su rica variedad de juegos físicos, sociales y cognitivos, la diversión no tiene fin. Los escaladores de red ofrecen diferentes formas de subir y bajar de la unidad: las mallas más grandes también permiten trepar a través de

ellas. De este modo, se ejercitan la agilidad y la musculatura de diferentes maneras. Las actividades de respuesta son un éxito: el Desafío Turbo es pura emoción. Los niños cooperan y dan vueltas mientras giran, colgados de las piernas o de los brazos. Esto ejercita los músculos de la parte superior del cuerpo, así como la conciencia espacial,

ambos importantes para un crecimiento saludable y la confianza en su cuerpo. El puente oscilante es un emocionante entrenador del equilibrio. Pero para los verdaderos desafiantes, las altas barras de barandilla y la barra de bomberos son los creadores de crédito callejero.

Torre de Juego Triple con Turbo

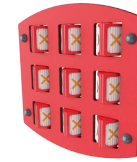
PCM310221



Barra de Bomberos

Físico: apoya la coordinación así como la fuerza en los músculos del brazo y del core. El aterrizaje fortalece la densidad ósea.

Socio-emocional: aprender a gestionar la toma de turnos y riesgos.



Panel de tres en raya

Socio-emocional: estimula la comunicación y la toma de turnos. **Cognitivo:** apoyar la comprensión de las reglas, el pensamiento estratégico. **Creativo:** dejando marcas cuando se dejan los bombos en nuevas posiciones.



Turbo challenge

Físico: los músculos de la parte superior del cuerpo se entrenan cuando los niños se cuelgan. La agilidad, la propiocepción y la coordinación se entrenan al pasar de un anillo al siguiente. La conciencia espacial y el sentido del equilibrio son entrenados mediante el movimiento de rotación. **Socio-emocional:** las secciones de cada uno de los aros giratorios permiten que más niños se cuelguen de los brazos o de las rodillas, cooperando. Esto entrena la empatía y las habilidades para respetar y tomar turnos, habilidades básicas para la vida que se adquieren fácilmente durante el juego, pero que son más difíciles de enseñar.



Pared de escalada

Físico: desarrolla la coordinación cruzada, la coordinación ojo-mano y la fuerza muscular de los niños al trepar. **Socio-emocional:** la escalada por ambas caras invita a la cooperación.



Banister bars

Físico: apoya la coordinación al bajar, así como los músculos del brazo y del core. El aterrizaje fortalece la densidad ósea. **Socio-emocional:** aprender a gestionar la toma de turnos y riesgos.



Puente Wackle

Físico: sentido del equilibrio y del espacio, y ejercitar la postura. Importante para poder permanecer sentado. **Socio-emocional:** cooperación, toma de turnos y competencia amistosa en los platos.



Red de escalada

Físico: Los niños desarrollan la coordinación transversal del cuerpo y la fuerza muscular. La asimetría de la red desafia a los niños a trepar y gatear por ella. **Socio-emocional:** las grandes mallas permiten que más niños se sienten juntos, compartiendo.

Torre de Juego Triple con Turbo

PCM310221



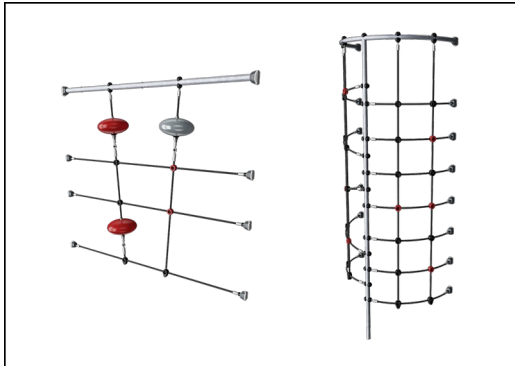
Paneles de 19 mm EcoCore™. El EcoCore™ es un material ecológico altamente duradero, que no solo es reciclable después de su uso, sino que también consta de un núcleo producido a partir de material 100% reciclado.



Todas las cubiertas se apoyan en perfiles de aluminio de bajo carbono de diseño exclusivo con múltiples opciones de fijación. Las cubiertas moldeadas de color gris están fabricadas con un 75% de material de PP de desecho oceánico postconsumo con un patrón antideslizante y una superficie texturizada.



Los postes principales con base de acero galvanizado en caliente están disponibles en diferentes materiales: Postes de madera de pino impregnada a presión. Postes de acero pregalvanizados por dentro y por fuera con acabado superior en polvo. Aluminio sin plomo con acabado superior anodizado en color. Postes Greenline TexMade de 100% de PE reciclado post-consumo y residuos textiles.



Ropes of UV-stabilized PES rope strands with inner steel cable reinforcement. The polyester yarn is made from +95% post-consumer materials and is inductively melted onto each strand.



Los toboganes pueden elegirse en seis colores y tres materiales diferentes: Correderas rectas o curvas de PE moldeado de una pieza. Combinación de laterales EcoCore™ y acero inoxidable. Acero inoxidable completo en diseño de una pieza para soluciones más a prueba de vandalismo.



Versión de madera de pino certificada FSC® (FSC®C004450) con tratamiento base impregnado a presión y acabado superior pintado en marrón. Las tablas verticales y los extremos superiores están protegidos por un perfil único de aluminio para una alta durabilidad al aire libre.

Número de artículo PCM310221-0951

Información de instalación

Altura máxima de caída	246 cm
Área de seguridad	62,9 m ²
Horas de instalación	26,3
Volumen de excavación	0,67 m ³
Volumen de hormigón	0,21 m ³
Profundidad de anclaje	90 cm
Peso del envío	1.052 kg
Opciones de anclaje	Suelo duro ✓ Enterrar ✓

Garantías

EcoCore HDPE	De por vida
Post	10 años
Cubiertas PP	10 años
Cuerdas y redes	10 años
Piezas de repuesto garantizadas	10 años



Sustainability Data

PCM310221



Cuna a puerta A1-A3	Emisión total CO ₂	CO ₂ e/kg	Materiales Reciclados
	kg de CO ₂ e	kg de CO ₂ e/kg	%
PCM310221-0951	1.312,46	1,81	71,55
PCM310221-0905	1.392,80	2,33	62,52

El marco general aplicado para estos factores es la Declaración Ambiental de Producto (EPD), que cuantifica "la información ambiental sobre el ciclo de vida de un producto y permite realizar comparaciones entre productos que cumplen la misma función" (ISO, 2006). Esto sigue la estructura y aplica un enfoque de evaluación del ciclo de vida a toda la etapa del producto, desde la materia prima hasta la fabricación (A1-A3))

Kompan A/S
C.F. Tietgens Boulevard 32C
DK-5220 Odense SØ
Denmark



Verification of CO₂ calculation of: Play systems



Data version no. 2023-10-05

The CO₂ calculation and data are in compliance with the principles of a carbon footprint impact according to the GHG protocol (Greenhouse Gas Protocol), Scope 3, cradle to gate related to all individual components in the product category: "Play systems" represented by item no.: PCM200321-0950.

(Scope 3 emissions include emission sources in the upstream and downstream value chain).

Date: 30. October 2023 | Valid until: 30. October 2025

Verified by:

Julie Marie Vejsgaard Larsen, LCA & EPD Consultant

Verification based on report: Validation of CO₂ calculation of 9 categories of Kompan product line, version 1.0, prepared by: Bureau Veritas HSE, Denmark: Julie M. V. Larsen.

Publication date: 30. October 2023

By Bureau Veritas HSE
www.bureauveritas.dk
+45 7731 1000

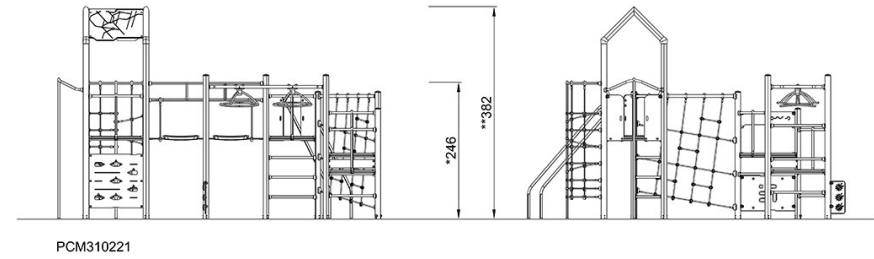
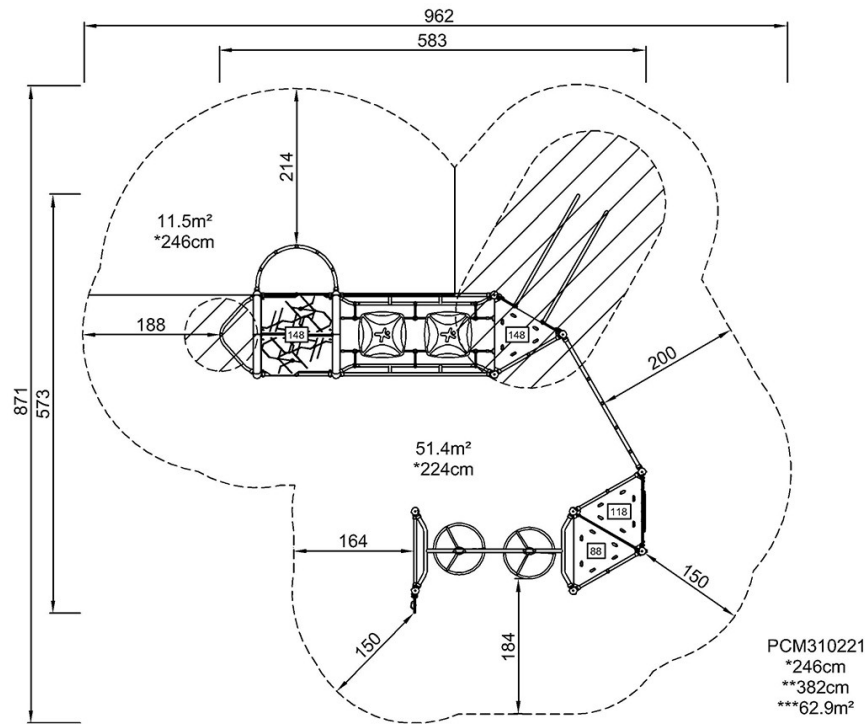


Torre de Juego Triple con Turbo

PCM310221

* Altura Máx. de caída | ** Altura total | *** Área de seguridad

* Altura Máx. de caída | ** Altura total



[Haga clic para ver VISTA SUPERIOR](#)

[Haga clic para ver VISTA LATERAL](#)