

Mini-Schaukel mit Babysitz

NRO902

KOMPAN
Let's play



Produktnummer NRO902-1001	
Allgemeine Produktinformation	
Maße L x B x H	175x30x190 cm
Empfohlenes Alter	1+
Kapazität (Nutzer)	1
Farbauswahl	



Die Mini-Schaukel mit Babysitz ist eine unwiderstehliche Einladung für Kleinkinder und ihre Bezugspersonen. Die schwingende Bewegung der Mini-Schaukel wird Kleinkinder dazu bringen, immer wieder zu schaukeln. Das hat mehrere Vorteile: Erstens stützt der Schaukelsitz den sitzenden Säugling rundum, so dass das Gefühl der Sicherheit gewährleistet ist. Zweitens ist der Gummisitz in

einer guten Höhe angebracht, so dass sich das Kleinkind in Augenhöhe mit anderen Kindern befindet. Die Schaukelbewegung schult die Motorik des Kindes, insbesondere den Gleichgewichts- und Raumsinn. Das Sitzen während des Schaukelns trainiert auch die Rumpfmuskulatur, alle diese körperlichen Fähigkeiten sind grundlegend für die Fähigkeit des Kleinkindes, zu laufen und sich sicher in

der jeweiligen Umgebung zu bewegen. Die Aktion stimuliert auch das Verständnis von Ursache und Wirkung und das Denkvermögen. In sozialer Hinsicht macht das Schaukeln und das Angeschubst werden im Schaukelsitz durch Eltern, Betreuer oder Geschwister grossen Spass.



Mini-Schaukel mit Babysitz

NRO902



Schaukelsitz für Kleinkinder

Physisch: Gleichgewicht, Koordination und räumliches Vorstellungsvermögen werden trainiert. So lernen die Kinder, Entfernungen einzuschätzen. **Sozial-Emotional:** Gefühl von Sicherheit durch den Sitz. **Kognitiv:** Verständnis von Ursache und Wirkung.



Mini-Schaukel mit Babysitz

NRO902



Alle Organic Robinia Produkte von KOMPAN werden aus nachhaltigem und europäischen Robinienholz gefertigt. Auf Nachfrage auch als FSC® Certified (FSC® C004450) Robinienholz verfügbar.



Der Baby-Schaukelsitz besteht aus PP mit einer weichen Gummibeschichtung. Erhältlich mit Schaukelketten aus feuerverzinktem Stahl oder Edelstahl.



Die Schaukelaufhängungen bestehen aus Polyamid und sind mit einem zweifachen Kugellager ausgestattet.

Produktnummer NRO902-1001

Montage-Information

Max. freie Fallhöhe	100 cm
Fläche des Fallraums	11,4 m ²
Gesamt-Montagezeit	2,4
Erforderlicher Erdaushub	0,14 m ³
Betonbedarf	0,05 m ³
Fundamenttiefe (Standard)	100 cm
Versandgewicht	123 kg
Verankerungsoptionen	TV ✓

Garantie-Information

PUR Bestandteile	10 Jahre
Robinienholz	15 Jahre
Ersatzteilgarantie	10 Jahre
Edelstahl-Bestandteile	Lebenslang



Das Robinienholz kann als unbehandeltes Holz geliefert werden oder mit einer speziell pigmentierten Farbe, das für den Erhalt der natürlichen Holzfarbe sorgt.



Umweltdaten

NRO902



Von der Wiege bis zum Werkstor („cradle to gate“) (A1–A3)

CO₂-Emissionen gesamt
CO₂e pro kg
Recycelte Materialien

kg CO₂e
kg CO₂e pro kg
%

NRO902-1001	41,00	0,42	2,28
-------------	-------	------	------

Den allgemeinen Rahmen für diese Faktoren bilden die Umweltproduktdeklarationen (EPDs). Mithilfe dieser Grundregeln können die Umweltinformationen über den Lebenszyklus eines Produkts hinweg quantifiziert und Vergleiche zwischen Produkten, die dieselbe Funktion erfüllen, angestellt werden (vgl. ISO, 2006). Diese Struktur wird hier befolgt. Der Ansatz zur Lebenszyklusbewertung wird dabei auf die gesamte Herstellungsphase – vom Rohstoff bis zur Herstellung (A1–A3) – angewendet.

Kompan A/S

C.F. Tietgens Boulevard 32C
DK-5220 Odense SØ
Denmark



Verification of CO₂ calculation of: Nature play



Data version no. 2023-10-05

The CO₂ calculation and data are in compliance with the principles of a carbon footprint impact according to the GHG protocol (Greenhouse Gas Protocol), Scope 3, cradle to gate related to all individual components in the product category: "Nature play" represented by item no.: NRO409-0621.

(Scope 3 emissions include emission sources in the upstream and downstream value chain).

Date: 30. October 2023 | Valid until: 30. October 2025

Verified by:

Julie Marie Vejsgaard Larsen, LCA & EPD Consultant

Verification based on report: Validation of CO₂ calculation of 9 categories of Kompan product line, version 1.0, prepared by: Bureau Veritas HSE, Denmark: Julie M. V. Larsen.

Publication date: 30. October 2023

By Bureau Veritas HSE

www.bureauveritas.dk

+45 7731 1000

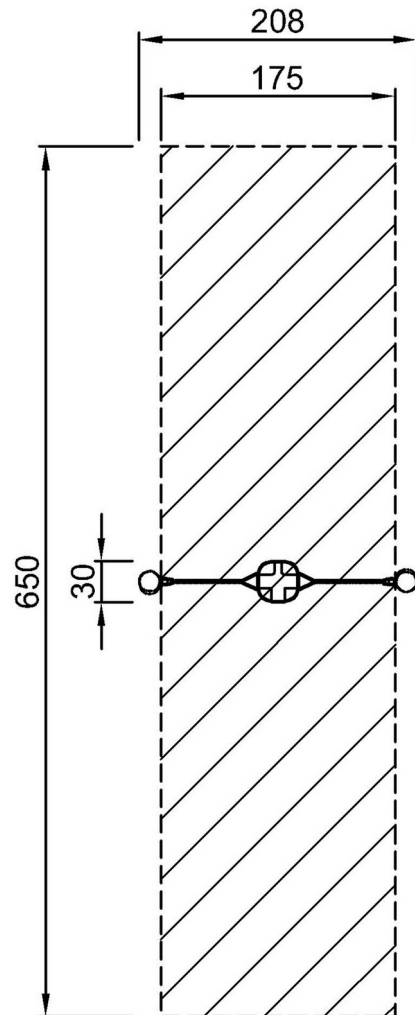


Mini-Schaukel mit Babysitz

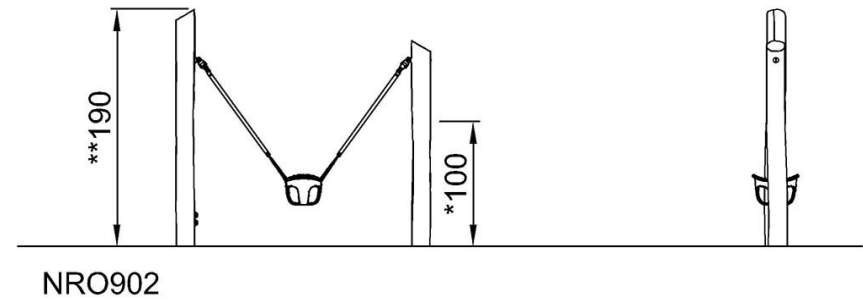
NRO902

* Max freie Fallhöhe | ** Gesamthöhe | *** Fläche des Fallraums

* Max freie Fallhöhe | ** Gesamthöhe



NRO902-1001
*100cm
**190cm
***11.4m²



[Klicken Sie hier, um die DRAUFSICHT anzuzeigen](#)

[Klicken Sie hier, um die SEITENANSICHT anzuzeigen](#)