

# Roter Feuerwehrwagen

PCM52021

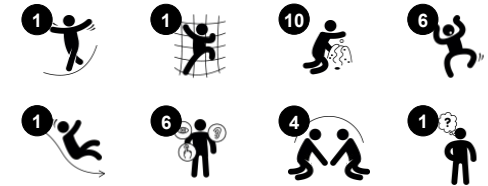
**KOMPAN**  
Let's play



Produktnummer PCM52021-0901

## Allgemeine Produktinformation

Maße L x B x H	363x150x167 cm
Empfohlenes Alter	2+
Kapazität (Nutzer)	10
Farbauswahl	



Der schöne rote Feuerwehrwagen ist ein Magnet für Rollenspielszenen für alle. Er wird Kinder immer wieder in seinen Bann ziehen. Die Vielzahl an taktilen Details unterstützt das Spiel mit dem Feuerwehrwagen und ermutigt Kinder, zu erkunden, sich Spielgeschichten auszudenken und gemeinsam zu spielen. Dies regt den Wortschatz der Kinder an und fördert ihre Fähigkeit, Kontakte zu knüpfen, zu

vermitteln und sich abzuwechseln. Die taktilen Spielmöglichkeiten befinden sich sowohl innerhalb als auch ausserhalb des Feuerwehrautos. Das leicht erreichbare Lenkrad sowie die effiziente Kombination aus geneigter Kletterwand und Rutsche erleichtern es kleinen Kindern und Kindern mit Mobilitätsproblemen, auf die Plattform zu gelangen und mit oder ohne Hilfe

hinunterzurutschen. Rutschen ist ein gutes Training für die wesentlichen Muskeln und motorischen Fähigkeiten: Die Rumpfstabilität und der Gleichgewichtssinn werden beim Rutschen trainiert. Alles in allem werden Kinder dieses Spielgerät und ihre ansprechenden Themen und Spielaktivitäten lieben.



# Roter Feuerwehrwagen

PCM52021



## Kletterwand

**Physisch:** fördert die Kreuzkoordination und die Kraft der Beine, Arme und Hände. **Sozial-Emotional:** die Neigung gibt beim Klettern ein sicheres Gefühl, insbesondere bei jüngeren Kindern.



## Thema

**Kognitiv:** Gibt ein Thema vor und unterstützt so das Rollenspiel, was die Sprache und Kommunikation trainiert.



## Glocke

**Kognitiv:** Verständnis von Ursache und Wirkung beim Läuten der Glocke. **Kreativ:** die Kinder können auf dem Spielplatz ein Zeichen setzen, indem Sie einen Klang durch das Läuten der Glocke erzeugen.



## Gangschaltung

**Sozial-Emotional:** Kooperation, Abwechseln, Teilen **Kognitiv:** suggeriert ein Thema und unterstützt das dramatische Spiel, was wiederum die sprachlichen Fähigkeiten stimuliert.



## Spielsphäre

**Sozial-Emotional:** von beiden Seiten beispielbar, was die Zusammenarbeit fördert. **Kognitiv:** Verständnis von Ursache und Wirkung. **Kreativ:** eine Spur hinterlassen und die Sphären in verschiedenen Positionen platzieren.



## Rutsche

**Physisch:** rutschen fördert das räumliche Bewusstsein und den Gleichgewichtssinn. Ausserdem wird die Rumpfmuskulatur trainiert, wenn man aufrecht sitzt und hinunterrutscht. **Sozial-Emotional:** die Kinder entwickeln ihre Empathie durch Abwechseln mit anderen. **Kognitiv:** kleine Kinder entwickeln ihr Verständnis für Raum, Geschwindigkeit und Entfernungen, wenn sie schnell hinuntergleiten.



## Schalter

**Kognitiv:** ein Verständnis für Ursache und Wirkung wird entwickelt, wenn man etwas schiebt, das sich bewegt. Das Thema Lichtschalter unterstützt das dramatische Spiel, das bekanntermassen die Sprachkenntnisse fördert.

# Roter Feuerwehrwagen

PCM52021



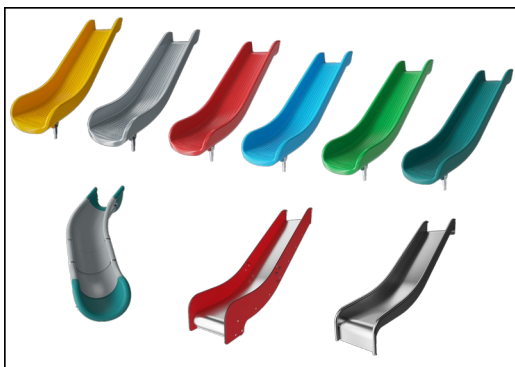
Wände aus 19 mm EcoCore™. EcoCore™ ist ein äusserst langlebiges, ressourcenschonendes Material, das nicht nur nach Gebrauch recycelbar ist, sondern auch aus Material besteht, das zu +95 % aus recyceltem Post-Consumer-Material aus Lebensmittelverpackungsabfällen hergestellt wird.



Hauptpfosten mit feuerverzinkten Pfostenschuhen sind in verschiedenen Materialien erhältlich: Innen und aussen bandverzinkte Stahlpfosten mit pulverbeschichteter Oberfläche, bleifreies Aluminium mit farbig eloxierter Oberfläche, TexMade-Pfosten aus 95 % recyceltem PE und Textilabfällen.



Alle Bodenplatten werden von einzigartig gestalteten kohlenstoffarm gefertigten Aluminiumprofilen und mehreren Befestigungen getragen. Die grau gefärbten, spritzgussgeformten Bodenplatten bestehen zu 75 % aus Post-Consumer-Abfällen (PP-Material) und haben ein rutschfestes Muster und eine strukturierte Oberfläche.



Die Rutschen können in sechs verschiedenen Farben und aus drei Materialien gewählt werden:  
Gerade und gebogene Vollkunststoffrutschen aus 33 % recyceltem Post-Consumer-Material in verschiedenen Farben. Kombinierte Rutschen aus EcoCore™-Seiten mit Edelstahlrutschflächen. Rutschen komplett aus Edelstahl - als vandalismusbeständige Lösung.



Die KOMPAN GreenLine-Versionen sind aus äusserst umweltfreundlichen Materialien mit dem geringstmöglichen CO2e-Emissionsfaktor konzipiert. TexMade-Pfosten, EcoCore™-Paneele aus 95 % recyceltem Post-Consumer-Material und geformte PP-Bodenplatten.

Produktnummer PCM52021-0901

## Montage-Information

Max. freie Fallhöhe	58 cm
Fläche des Fallraums	22,6 m <sup>2</sup>
Gesamt-Montagezeit	15,5
Erforderlicher Erdaushub	0,49 m <sup>3</sup>
Betonbedarf	0,00 m <sup>3</sup>
Fundamenttiefe (Standard)	90 cm
Versandgewicht	425 kg
Verankerungsoptionen	OFM ✓ TV ✓

## Garantie-Information

EcoCore HDPE	Lebenslang
Verzinkter Stahl	Lebenslang
Pfosten	10 Jahre
PP-Bodenplatten	10 Jahre
Ersatzteilgarantie	10 Jahre

# Umweltdaten

PCM52021



Von der Wiege bis zum Werkstor („cradle to gate“) (A1–A3)

CO <sub>2</sub> -Emissionen gesamt	CO <sub>2</sub> e pro kg	Recycelte Materialien
kg CO <sub>2</sub> e	kg CO <sub>2</sub> e pro kg	%
447,47	1,46	75,95

Den allgemeinen Rahmen für diese Faktoren bilden die Umweltproduktdeklarationen (EPDs). Mithilfe dieser Grundregeln können die Umweltinformationen über den Lebenszyklus eines Produkts hinweg quantifiziert und Vergleiche zwischen Produkten, die dieselbe Funktion erfüllen, angestellt werden (vgl. ISO, 2006). Diese Struktur wird hier befolgt. Der Ansatz zur Lebenszyklusbewertung wird dabei auf die gesamte Herstellungsphase – vom Rohstoff bis zur Herstellung (A1–A3) – angewendet.

**Kompan A/S**  
C.F. Tietgens Boulevard 32C  
DK-5220 Odense SØ  
Denmark



Verification of CO<sub>2</sub> calculation of:  
Play systems



Data version no. 2023-10-05

The CO<sub>2</sub> calculation and data are in compliance with the principles of a carbon footprint impact according to the GHG protocol (Greenhouse Gas Protocol), Scope 3, cradle to gate related to all individual components in the product category: "Play systems" represented by item no.: PCM200321-0950.

(Scope 3 emissions include emission sources in the upstream and downstream value chain).

**Date: 30. October 2023 | Valid until: 30. October 2025**

Verified by:

Julie Marie Vejsgaard Larsen, LCA & EPD Consultant

Verification based on report: Validation of CO<sub>2</sub> calculation of 9 categories of Kompan product line, version 1.0, prepared by: Bureau Veritas HSE, Denmark: Julie M. V. Larsen.

**Publication date: 30. October 2023**

By Bureau Veritas HSE  
www.bureauveritas.dk  
+45 7731 1000

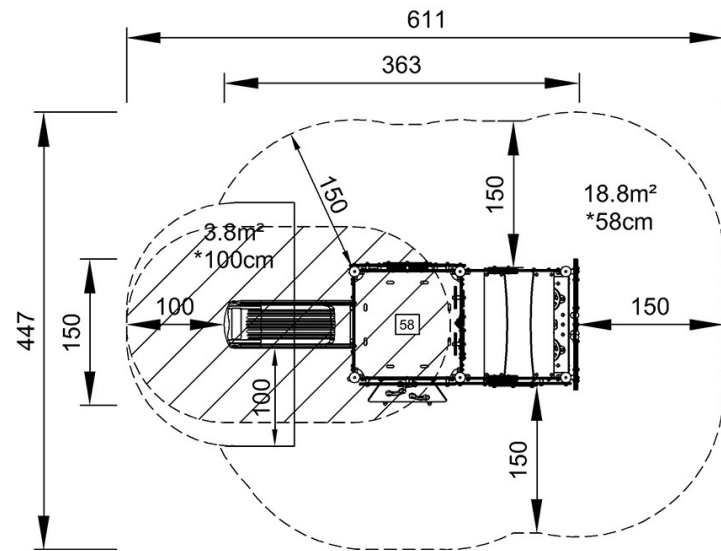


# Roter Feuerwehrwagen

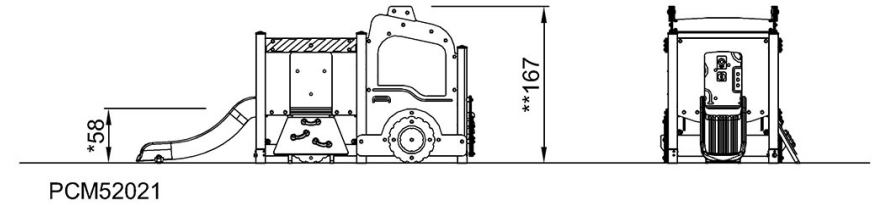
PCM52021

\* Max freie Fallhöhe | \*\* Gesamthöhe | \*\*\* Fläche des Fallraums

\* Max freie Fallhöhe | \*\* Gesamthöhe



PCM52021  
\*58cm  
\*\*167cm  
\*\*\*22.6m<sup>2</sup>



[Klicken Sie hier, um die DRAUFSICHT anzuzeigen](#)

[Klicken Sie hier, um die SEITENANSICHT anzuzeigen](#)