

# Agora Steel Extension Bench with Backrest

PAR4055

**KOMPAN**  
Let's play



产品编号 PAR4055-0602

## 产品信息概览

长宽高尺寸	181x52x87 cm
适用年龄段	
容纳人数	3
颜色选择	



AGORA STEEL EXTENSION BENCH WITH BACKREST 来自于 KOMPAN 的获奖家具系列。AGORA 是根据最新的户外家具包容性设计原则开发的，同时不失设计水平。KOMPAN 始终坚信，要让公共空间更具吸引力，让所有人都能使用。AGORA 在锚固、颜色和材料选择方面具有高度灵活性，可以激发建筑创意，满足客户项目的具体要求。整套 AGORA 系列产品均有高

度防破坏的钢制款式，桌面和座椅由穿孔的 HDG 钢制成，几乎不需要维护。钢制产品还可提供点缀色，以配合城市的视觉形象或彰显个性。



# Agora Steel Extension Bench with Backrest

PAR4055



钢表面内外均采用无铅热镀锌镀层，户外耐蚀性高，维护成本低。镀层钢部件先经过热镀锌处理，后加以粉末涂料巩固。



镀锌顶部的粉末涂层表面处理分两个步骤：轻磨和清洁，粉末涂层厚度 70-120 μm。



Agora 全钢系列有 9 种不同的标准颜色可供选择，以匹配游戏、运动或健身场所的选定配色方案。

产品编号 PAR4055-0602

## 安装信息

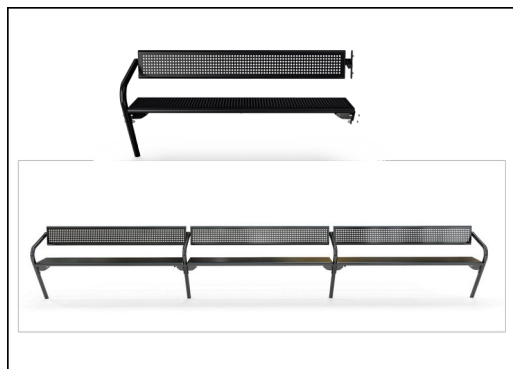
安装总时长	1.4
开挖量	0.10 m <sup>3</sup>
混凝土使用量	0.06 m <sup>3</sup>
标准入地深度	60 cm
运输重量	52 kg
固定选项	地表 ✓ 入地 ✓

## 质保信息

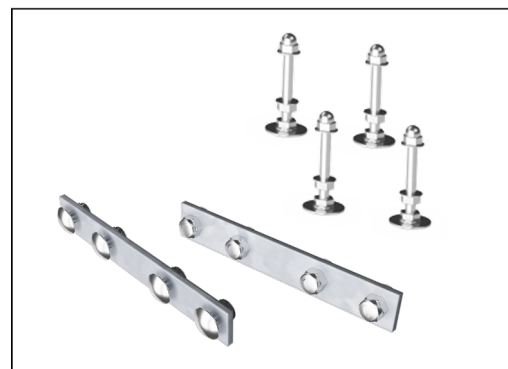
镀锌钢结构	终身质保
喷涂顶层	10 年
承保零部件	10 年
不锈钢零件	终身质保



KOMPAN 户外家具可用于地表和入地安装。通过锚固到基层进行表面安装或直接安装在地面或额外的热浸镀锌钢支架中进行入地安装。



通过选择单个产品或组装成更大的解决方案，可以将长凳和桌子组合成多种设置。查看目录页面以获得更多灵感。



硬件由不锈钢或镀锌钢制成，以确保具有高耐腐蚀性的耐用连接。

# Sustainability Data

PAR4055



## 从原材料到成品

CO<sub>2</sub> 排放总量

kg CO<sub>2</sub>e

CO<sub>2</sub> 排放量 / 千克

kg CO<sub>2</sub>e/kg

回收的原料

%

PAR4055-0602

118.09

2.59

50.00

这些因素采用的总体框架为环保产品声明 (EPD), 该声明可量化“产品生命周期的环保信息, 并对相同功能的产品进行对比” (ISO, 2006)。在遵循该框架的同时, 对从原材料到制造的整个产品阶段 (A1-A3) 应用生命周期评估法。

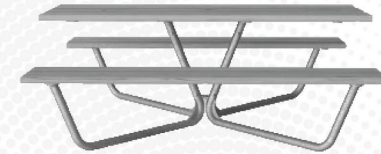
**KOMPAN**  
Let's play

## Kompan A/S

C.F. Tietgens Boulevard 32C  
DK-5220 Odense SØ  
Denmark



Verification of CO<sub>2</sub> calculation of:  
Park



Data version no. 2023-10-05

The CO<sub>2</sub> calculation and data are in compliance with the principles of a carbon footprint impact according to the GHG protocol (Greenhouse Gas Protocol), Scope 3, cradle to gate related to all individual components in the product category: "Park" represented by item no.: PAR4070-0001.

(Scope 3 emissions include emission sources in the upstream and downstream value chain).

Date: 30. October 2023 | Valid until: 30. October 2025

Verified by:

Julie Marie Vejsgaard Larsen, LCA & EPD Consultant

Verification based on report: Validation of CO<sub>2</sub> calculation of 9 categories of Kompan product line, version 1.0, prepared by: Bureau Veritas HSE, Denmark: Julie M. V. Larsen.

Publication date: 30. October 2023

By Bureau Veritas HSE  
www.bureauveritas.dk  
+45 7731 1000

