

Sloupek pro setkání

NRO805

KOMPANI
Let's play



Položka č. NRO805-1001

Obecné informace o produktu

Rozměry DxŠxV	15x17x80 cm
Věková skupina	1+
Kapacita (uživatelé)	1
Možnosti barev	 



Produkt je na vyžádání dostupný v provedení FSC® certifikovaného (FSC® C004450) akátového dřeva.



Údaje se mohou změnit bez předchozího upozornění.

Sloupek pro setkání

NRO805



Místo setkání

Sociálně-emoční: a destination, refuge or meeting point that supports social games or gathering.



Sloupek pro setkání

NRO805



Všechny produkty Přírodní Robinia od společnosti KOMPAN jsou vyrobeny akatového dřeva z udržitelných evropských zdrojů. Na přání může být dodáno se FSC® Certified (FSC® C004450).

Položka č. NRO805-1001

Informace o instalaci

Maximální výška pádu	80 cm
Bezpečnostní povrchová plocha	7,1 m ²
Celková doba instalace	1,2
Objem výkopu	0,07 m ³
Objem betonu	0,01 m ³
Hloubka základu (standard)	100 cm
Hmotnost dodávky	39 kg
Možnosti ukotvení	V zemi ✓ Na povrchu ✓

Informace o záruce

Dřevo Robinia	15 let
Zaručené náhradní díly	10 let



Data o Udržitelnosti

NRO805



Výrobní cyklus A1-A3	Celkové emise CO ₂	CO ₂ e na kg	Recyklované materiály
	kg CO ₂ e	kg CO ₂ e/kg	%
NRO805-1001	3,77	0,12	0,10

Celkovým rámcem uplatňovaným pro tyto faktory je Environmentální prohlášení o produktu (EPD), které kvantifikuje „environmentální informace o životním cyklu produktu a umožňuje srovnání mezi produkty, které plní stejnou funkci“ (ISO, 2006). Řídí se vnitřním uspořádáním a uplatňuje přístup k posuzování životního cyklu po celou fázi produktu od suroviny až po dokončení výroby (A1-A3).

Kompan A/S

C.F. Tietgens Boulevard 32C
DK-5220 Odense SØ
Denmark



Verification of CO₂ calculation of: Nature play



Data version no. 2023-10-05

The CO₂ calculation and data are in compliance with the principles of a carbon footprint impact according to the GHG protocol (Greenhouse Gas Protocol), Scope 3, cradle to gate related to all individual components in the product category: "Nature play" represented by item no.: NRO409-0621.

(Scope 3 emissions include emission sources in the upstream and downstream value chain).

Date: 30. October 2023 | Valid until: 30. October 2025

Verified by:

Julie Marie Vejsgaard Larsen, LCA & EPD Consultant

Verification based on report: Validation of CO₂ calculation of 9 categories of Kompan product line, version 1.0, prepared by: Bureau Veritas HSE, Denmark: Julie M. V. Larsen.

Publication date: 30. October 2023

By Bureau Veritas HSE
www.bureauveritas.dk
+45 7731 1000

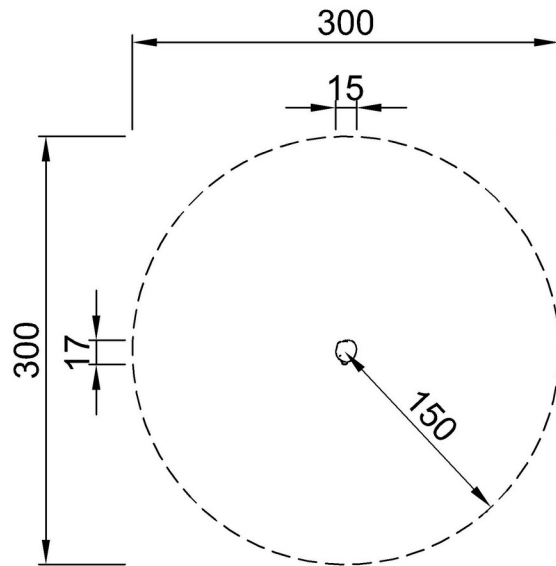


Sloupek pro setkání

NRO805

* Maximální výška pádu | ** Celková výška | *** Bezpečnostní povrchová plocha

* Maximální výška pádu | ** Celková výška



NRO805

**80cm
***7.1m²



NRO805

[Kliknutím zobrazíte poměr zobrazení POHLED SHORA](#)

[Kliknutím zobrazíte poměr stran BOČNÍ POHLED](#)