

# Kleiner Seilspielturm


COR29500

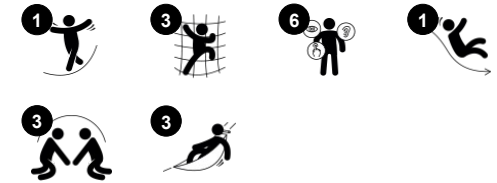
**KOMPANI**  
Let's play



Produktnummer COR295001-1103

## Allgemeine Produktinformation

Maße L x B x H	784x243x650 cm
Empfohlenes Alter	5+
Spielkapazität (Nutzer)	13
Farbauswahl	



Der Kleine Seilspielturm hat den WOW-Faktor. Diese inspirierende Spielstruktur wird zu stundenlangen Herausforderungen und spannenden Belohnungen durch aktives Spiel anregen. Der herausfordernde Aufstieg auf die Plattform des Spielturms wird durch eine Aussicht auf die Umgebung und eine aufregende Rutschpartie nach unten belohnt,

um den Aufstieg dort erneut zu beginnen. Das Klettern auf den Seilspielturm ist eine Herausforderung, es trainiert die motorischen Fähigkeiten: Beweglichkeit, Gleichgewicht und Koordination. Seine beeindruckende Präsenz auf dem Spielplatz wird die Kinder auch zum Verweilen und Spielen anregen, was ihre körperlichen Fähigkeiten unterstützt und eine

positive Einstellung zu einer gesunden Lebensweise fördert. Diese Spielmöglichkeit wird es vielen Kindern gleichzeitig ermöglichen, zu spielen, was die soziale Interaktion und das Abwechseln untereinander fördert, was wiederum eine gesunde emotionale Entwicklung und den Gemeinschaftssinn unterstützt.

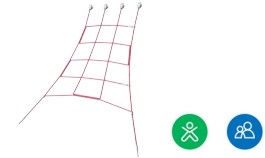
# Kleiner Seilspielturm

COR29500



## Höhe

**Sozial-Emotional:** Kinder entwickeln Mut und Selbsteinschätzung, wenn sie hoch oben sind. Das wirkt sich positiv auf das Selbstvertrauen aus.



## Kletternetz

**Physisch:** das schräge Netz unterstützt die Aufwärtsbewegung des Körpers. Kreuzkoordination, räumliches Vorstellungsvermögen und Kraft werden trainiert, da die Kinder mit großen Schritten schnell nach oben klettern wollen. **Sozial-Emotional:** hier können mehrere Kinder zusammen sitzen und sich den Platz teilen.



## Rutsche

**Physisch:** rutschen fördert das räumliche Bewusstsein und den Gleichgewichtssinn. Ausserdem wird die Rumpfmuskulatur trainiert, wenn man aufrecht sitzt und hinunterrutscht. **Sozial-Emotional:** die Kinder entwickeln ihre Empathie durch Abwechseln mit anderen.



## Plattform

**Sozial-Emotional:** Wichtige Lebenskompetenzen wie Mut, Selbstvertrauen, Rücksichtnahme und das Einhalten von Regeln werden gefördert.

# Kleiner Seilspielturm

COR29500



Seile aus UV-stabilisierten PES-Litzen mit innerer Stahlseilverstärkung. Das Polyestergerüst besteht aus +95% Post-Consumer-Materialien und wird induktiv auf jede Litze aufgeschmolzen. Damit sind die Seile besonders beständig gegenüber Abnutzung und Vandalismus und können jederzeit vor Ort ausgetauscht werden.



Die Corocord-S-Klemmen werden als universale Verbindungselemente für Corocord Produkte eingesetzt. 8 mm Stangen aus rostfreiem Edelstahl, mit abgerundeten Kanten werden mit einem hydraulischen Spezialwerkzeug auf die Seile gepresst und sind damit ideale Verbindungselemente: sicher, langlebig und vandalismusresistent, ohne dabei die typischen Bewegungen von Seilspielgeräten zu stören.



Die Corocord-Aluminiumschellen werden als Verbindungselemente zwischen Stahlpfosten und Seil verwendet. Zwei Formteile aus Aluminium werden hierbei miteinander verschraubt. Dadurch ist die Lage der Schellen in der Höhe verstellbar.

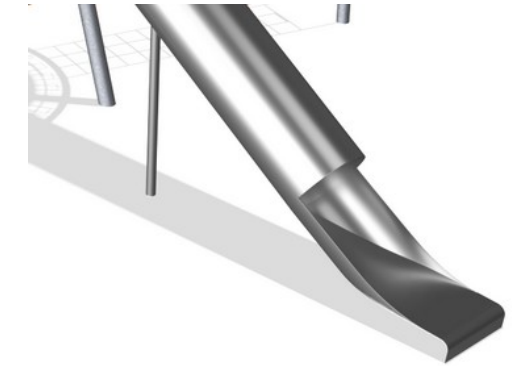


Die Corocord Membranen bestehen aus rutschfestem, gummiertem Material in Förderband-Qualität, das eine exzellente UV-Beständigkeit aufweist. Die geprüfte Konformität mit den REACH-Anforderungen für PAK ist gegeben. In die Membranen ist eine vierlagige Armierung aus gewebtem Polyester eingebettet. Die Armierung und die doppelte

Oberflächenschicht ergeben eine Gesamtstärke von 7,5 mm



Die Metallteile sind aus hochwertigem Stahl gefertigt, innen und aussen mit bleifreiem Zink feuerverzinkt. Auf der Aussenseite befindet sich zusätzliche eine Pulverbeschichtung. Dies gewährleistet sowohl eine ausgezeichnete Korrosionsbeständigkeit als auch einen farbenfrohen Designausdruck.



Die Edelstahlkomponenten bestehen aus Edelstahl in Übereinstimmung mit den globalen Sicherheitsstandards. Der Stahl wird nach der Herstellung glasperlengestrahlt, um für eine glatte Gleitoberfläche zu sorgen.

Produktnummer COR295001-1103

## Montage-Information

Max. freie Fallhöhe	270 cm
Fläche des Fallraums	45,3 m <sup>2</sup>
Gesamt-Montagezeit	42,9
Erforderlicher Erdaushub	10,54 m <sup>3</sup>
Betonbedarf	6,68 m <sup>3</sup>
Fundamenttiefe (Standard)	110 cm
Versandgewicht	1.734 kg
Verankerungsoptionen	TV ✓

## Garantie-Information

Corocord-Seil	10 Jahre
Verzinkter Stahl	Lebenslang
Membran	2 Jahre
S-Klemmen	10 Jahre
Ersatzteilgarantie	10 Jahre



# Umweltdaten

COR29500



**Von der Wiege bis zum Werkstor („cradle to gate“) (A1–A3)**

<b>CO<sub>2</sub>-Emissionen gesamt</b>	<b>CO<sub>2</sub>e pro kg</b>	<b>Recycelte Materialien</b>
kg CO <sub>2</sub> e	kg CO <sub>2</sub> e pro kg	%
<b>COR295001-1103</b>	4.694,91	3,11
		49,15

Den allgemeinen Rahmen für diese Faktoren bilden die Umweltproduktdeklarationen (EPDs). Mithilfe dieser Grundregeln können die Umweltinformationen über den Lebenszyklus eines Produkts hinweg quantifiziert und Vergleiche zwischen Produkten, die dieselbe Funktion erfüllen, angestellt werden (vgl. ISO, 2006). Diese Struktur wird hier befolgt. Der Ansatz zur Lebenszyklusbewertung wird dabei auf die gesamte Herstellungsphase – vom Rohstoff bis zur Herstellung (A1–A3) – angewendet.

**Kompan A/S**  
C.F. Tietgens Boulevard 32C  
DK-5220 Odense SØ  
Denmark



**Verification of CO<sub>2</sub> calculation of:  
Corocord**



Data version no. 2023-10-05

The CO<sub>2</sub> calculation and data are in compliance with the principles of a carbon footprint impact according to the GHG protocol (Greenhouse Gas Protocol), Scope 3, cradle to gate related to all individual components in the product category: "Corocord" represented by item no.: COR314011-1101.

(Scope 3 emissions include emission sources in the upstream and downstream value chain).

**Date: 30. October 2023 | Valid until: 30. October 2025**

**Verified by:**

Julie Marie Vejsgaard Larsen, LCA & EPD Consultant

Verification based on report: Validation of CO<sub>2</sub> calculation of 9 categories of Kompan product line, version 1.0, prepared by: Bureau Veritas HSE, Denmark: Julie M. V. Larsen.

**Publication date: 30. October 2023**

**By Bureau Veritas HSE**  
www.bureauveritas.dk  
+45 7731 1000

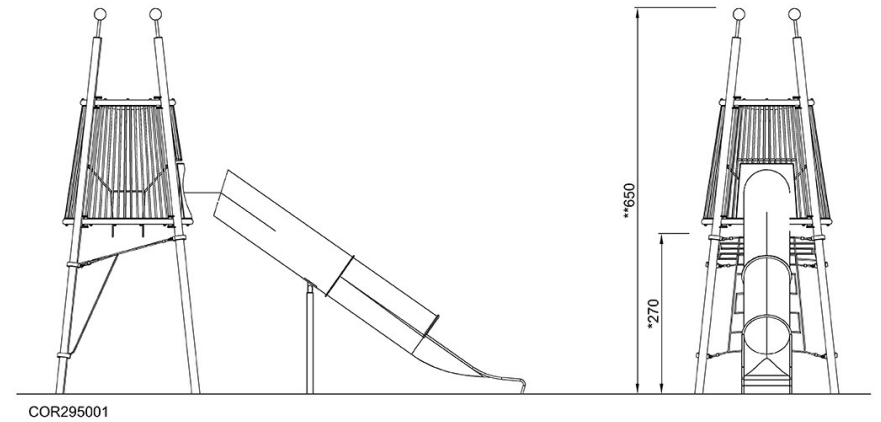
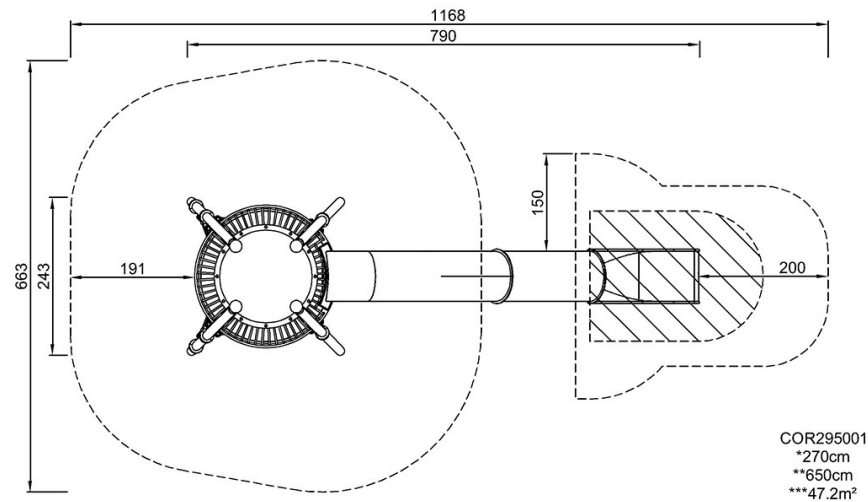


# Kleiner Seilspielturm

COR29500

\* Max freie Fallhöhe | \*\* Gesamthöhe | \*\*\* Fläche des Fallraums

\* Max freie Fallhöhe | \*\* Gesamthöhe



[Klicken Sie hier, um die DRAUFSICHT anzuzeigen](#)

[Klicken Sie hier, um die SEITENANSICHT anzuzeigen](#)