

Verkkopyörremyrsky

COR20301

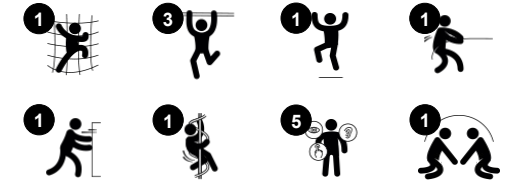
KOMPANI
Let's play



Tuotenumero COR203011-1101

Tuotetiedot

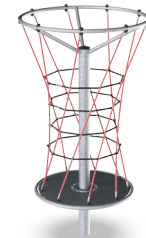
Mitat PxLxK	155x155x280 cm
Ikäryhmä	5+
Leikkikapasiteetti	10
Väri vaihtoehdot	



Verkkopyörremyrskyn punainen, pystysuora köysi houkuttelee lapsia leikkimään ja kiipeämään huipulle. Verkkopyörremyrsky tarjoaa leikkiä eri ikäisille lapsille ja kannustaa sosiaaliseen leikkiin eri ikäryhmissä. Se on erityisesti haasteita rakastavien vanhempien lasten suosikki, koska se on täydellinen kohtauspaikka, jossa he voivat seistä, istua

ja jutella samalla kun pyörivät ympäri. Kiivetessään huipulle, takaisin alas ja ympäri, työntämällä ja vetämällä pyörremyrskyä ja hyppäämällä välillä pois kyydistä, lapset kehittävät motorisia taitojaan, tasapainoa, lihasvoimaa ja parantavat luun tiheyttä. Yhteistyö ja neuvottelut siitä, kuka tekee mitä verkon kääntämiseksi, harjoittaa sosiaalisia ja

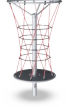
emotionaalisia taitoja, kuten vuorottelu, suvaitsevaisuus ja empatia. Leikkisä tapa oppia elämän tärkeitä taitoja.



Verkkopyörremyrsky

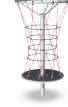
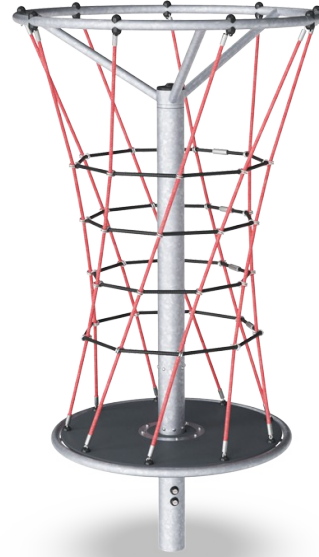
COR20301

KOMPANI
Let's play



Korkeus

Sosiaalis-emotionaalinen: lapset kehittävät rohkeutta ja itsesääntelyä ollessaan korkealla. Tämä vaikuttaa positiivisesti itseluottamukseen.



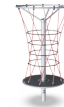
Pyörminen

Fyysinen: työntämällä tai vetämällä liikkeelle, lapset käyttävät lihasvoimaansa ja vahvistavat sydäntä. Pyörminen kehittää tasapainon ja tilan tunnetta. **Sosiaalis-emotionaalinen:** kuuntelemalla ja neuvottelemalla siitä, kuinka hitaasti tai nopeasti mennään, lapset kehittävät empatiaa ja yhteistyötaitoja.



Kiipeilyverkko

Fyysinen: verkko mahdollistaa kiipeämisen ja ryömimisen, tukien asento- ja liikeaistia, ristikkäiskoordinaatiota ja tilatietoisuutta. Kiipeäminen vaatii lihasvoimaa, sekä työntö- ja vetovoimaa ylös pääsemiseksi. **Sosiaalis-emotionaalinen:** useampi lapsi mahtuu istumaan yhdessä.



Isot verkot

Fyysinen: isoissa verkoissa voi kiivetä ja ryömiä, mikä tukee asento- ja liikeaistia, ristikkäiskoordinaatiota ja tilatietoisuutta. Kiipeily vaatii lihasvoimaa, käsien työntämisen ja vedetään ylöspäin pääsemiseksi. **Sosiaalis-emotionaalinen:** mahdollistaa useamman lapsen istumisen yhdessä, jakamisen.

Verkkopyörremyrsky

COR20301

KOMPANI
Let's play



Köydet ovat UV-stabiloituja PES-köysisäikeitä, joissa on teräsvaijerivahvike. Polyesterinyöri on valmistettu +95-prosenttisesti kulutuksen jälkeisistä materiaaleista, ja se sulatetaan jokaiseen yksittäiseen säikeeseen. Köydet ovat kulutuksen ja ilkkivallan kestäviä, ja ne voidaan tarvittaessa vaihtaa paikan päällä.

Corocordin S-kiinnikkeitä käytetään Corocord-tuotteiden yleiskiinnikkeinä. Ruostumattomasta teräksestä valmistetut, 8 millimetrin paksuiset pyöreäreunaiset tangot puristetaan köysien ympärille hydraulisella erikoispuristimella, mikä tekee niistä erinomaisia kiinnikkeitä. Ne ovat turvallisia, vahvoja ja ilkkivaltaa kestäviä ja sallivat samalla köysirakenteiden tyyppillisen liikkeen.

Raskaaseen käyttöön suunniteltu laakerijärjestelmä, jossa on yksiriviset urakuulalaakerit kumitiivisteillä. Täysin umpinainen laakerirakenne on kestovoideltu ja huoltovapaa. Laakerijärjestelmässä on integroitu vastusjarru maailmanlaajuisten turvastandardien mukaisesti.



Useita tukia ja kiinnikkeitä sisältävä ainutlaatuinen teräsrakenne tukee kaikkia tasoja. 17,8 mm paksuisten HPL-tasojen kulutuksenkesto on erittäin hyvä. Niissä on myös KOMPANin ainutlaatuinen luistamaton pintarakenne.

Terästolppien sisäpuoli on kuumasinkitty ja ulkopuoli on lyijytöntä sinkkiä. Sinkitys takaa erinomaisen korroosionkestävyyden ulkoympäristössä ja vähentää huollon tarvetta.

Tuotenumero COR203011-1101

Asennustiedot

Putoamiskorkeus enintään	280 cm
Turva-alue	53,4 m ²
Asennusaika	7,5
Kaivanto	1,10 m ³
Betonivalu	0,70 m ³
Perustuksen syvyys (vakio)	110 cm
Lähtöksen paino	383 kg
Ankkurointivaihtoehdot	Syväper. ✓

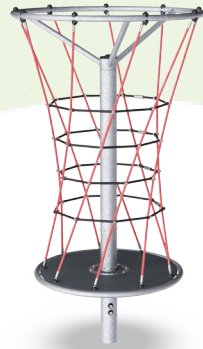
Takuutiedot

Corocord-köysi	10 vuotta
Sinkitty teräs	Elinikäinen
HPL-tasot	15 vuotta
Liikuteltavat osat	2 vuotta
Takuuseen kuuluvat varaosat	10 vuotta



Kestävän kehityksen data

COR20301



Tuotevaihe A1–A3	Hiilidioksi dipäästöt yhteensä	Hiilidioksi dipäästöt kiloa kohden	Kierrätys materiaalit
	kg CO ₂ e	kg CO ₂ e/kg	%
COR203011-1101	677,91	2,71	45,25

Näihin tekijöihin sovellettavana yleiskehityksenä käytetään Environmental Product Declaration -ympäristötuoteselostetta (EPD), jossa määritetään "ympäristötiedot tuotteen elinkaaren ajalta ja joka mahdollistaa samaan tehtävään tarkoitettujen tuotteiden keskinäisen vertailun" (ISO, 2006). Tämä seuraa elinkaariarviointimenetelmän (Life Cycle Assessment, LCA) rakennetta ja soveltaa sitä koko tuotevaiheeseen raaka-aineen hankinnasta tuotteen valmistukseen (A1–A3).

Kompan A/S
C.F. Tietgens Boulevard 32C
DK-5220 Odense SØ
Denmark



Verification of CO₂ calculation of: Corocord



Data version no. 2023-10-05

The CO₂ calculation and data are in compliance with the principles of a carbon footprint impact according to the GHG protocol (Greenhouse Gas Protocol), Scope 3, cradle to gate related to all individual components in the product category: "Corocord" represented by item no.: COR314011-1101.

(Scope 3 emissions include emission sources in the upstream and downstream value chain).

Date: 30. October 2023 | Valid until: 30. October 2025

Verified by:

Julie Marie Vejsgaard Larsen, LCA & EPD Consultant

Verification based on report: Validation of CO₂ calculation of 9 categories of Kompan product line, version 1.0, prepared by: Bureau Veritas HSE, Denmark: Julie M. V. Larsen.

Publication date: 30. October 2023

By Bureau Veritas HSE
www.bureauveritas.dk
+45 7731 1000

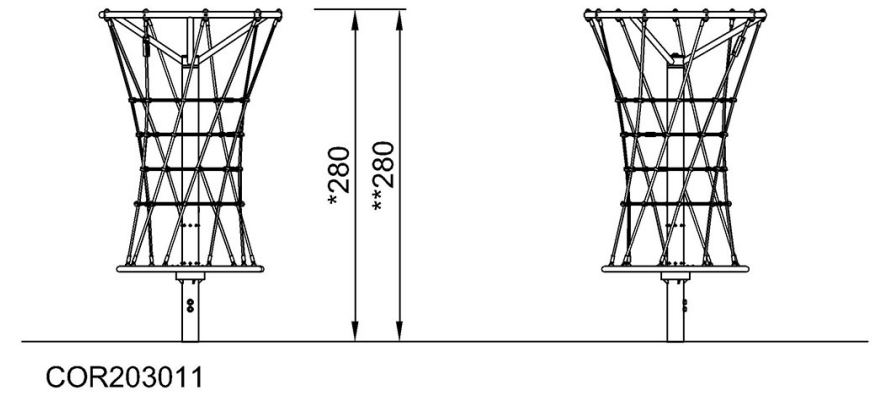
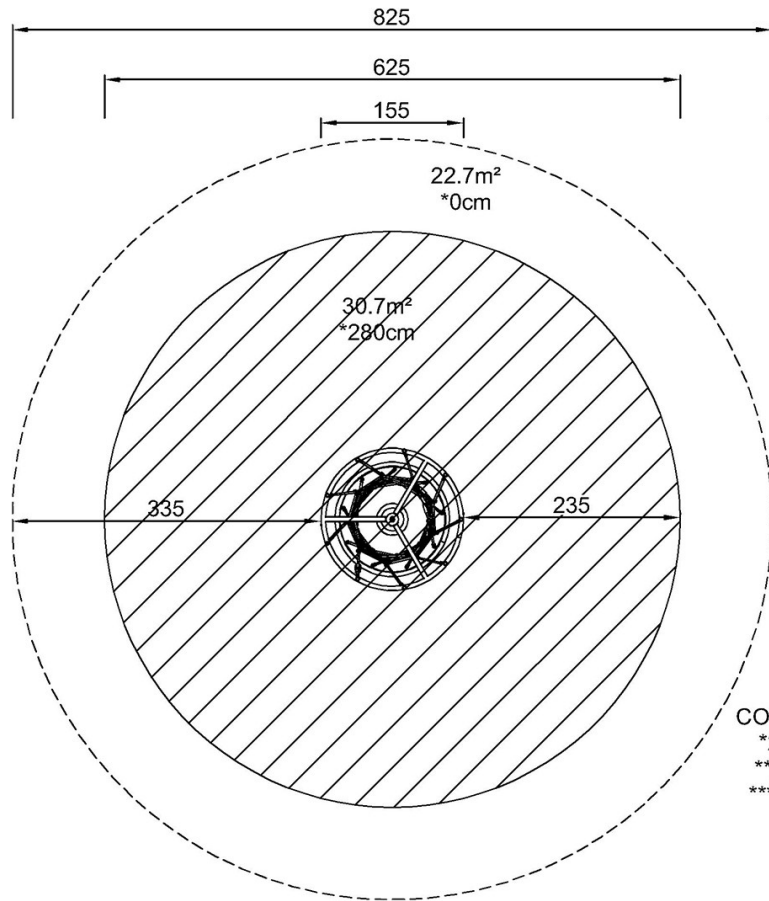


Verkkopyörremyrsky

COR20301

Putoamiskorkeus enint. | Kokonaiskorkeus | Turva-alue

Putoamiskorkeus enint. | Kokonaiskorkeus



[Klikkaa nähdäksesi NÄKYMÄ YLHÄÄLTÄ](#)

[Klikkaa nähdäksesi NÄKYMÄ SIVULTA](#)