

Heksas tårn

NRO1017

KOMPANI
Let's play



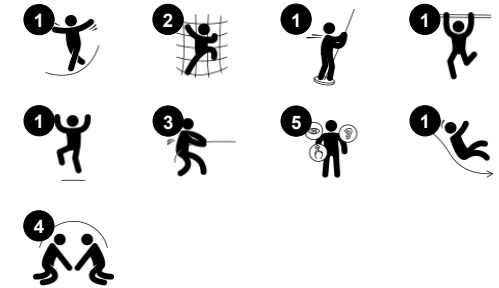
Heksas tårn har et morsomt, variert utvalg av skalerte klatringsalternativer og møtepunkter som vil stimulere barn til å leke lenge. Tårnet kan klatres på en rekke måter: via den vertikale klatreveggen med vindusåpninger, de indre etasjene eller det høye nettet. Klatring trener store muskelgrupper og kryss-koordinering. Dette stimulerer igjen kryssmodell oppfatning

som er nødvendig i lesing. Det høye nettet er en utfordrende stigning. Det er rom for å gjøre det med venner, dele og oppmuntre hverandre på vei opp. Fra tårnet er utsikten fantastisk, og turen ned til bakkenivå via sklien eller brannmannsstangen byr på masser av spenning.

Produktnummer NRO1017-1021

Produktinformasjon

Mål LxBxH	597x289x507 cm
Aldersgruppe	6+
Antall brukere	11
Fargevalg	



Heksas tårn

NRO1017

KOMPANI
Let's play



Brannmannsstang

Fysisk: balanse og koordinasjon støttes når du glir ned, samt arm- og kjernemuskulatur. Å hoppe av styrker bentettheten, som blir oppbygget for livet i tidlig barndom.

Sosioemosjonell: turtaking og risikotaking.



Klatrevegg

Fysisk: støtter krysskoordinering og styrke på bein, arm og hånd. Klatring gjennom hullet trener kroppsførståelsen. **Sosioemosjonell:** barn blir mer modig når de klatrer høyt opp. Dette påvirker selvtilliten positivt.



Klatrenett

Fysisk: barn utvikler koordinering på tvers av kroppen og muskelstyrke når de klatrer. De store maskene gjør det mulig å klatre og krype gjennom, og støtter kroppsførståelse og romlig bevissthet. **Sosioemosjonell:** de store maskene gir mulighet for at flere barn kan sitte sammen



Sklie

Fysisk: å skli utvikler romlig bevissthet og følelse av balanse. Videre trenes kjernemuskulaturen når du sitter oppreist og glir ned. **Sosioemosjonell:** empati, tur-taking og risikotaking

Heksas tårn

NRO1017



Alle organiske Robinia-produkter fra KOMPAN er laget av Robinia-trevirke fra bærekraftige europeiske kilder. På forespørsel kan den leveres som FSC® Certified (FSC® C004450).



Malingen som brukes til fargede komponenter er vannbasert miljøvennlig med utmerket UV-bestandighet. Malingen er i samsvar med EN 71 del 3.



Hardvaren er laget av rustfritt stål eller galvanisert stål for å sikre holdbare koblinger med høy korrosjonsmotstand.

Produktnummer NRO1017-1021

Monteringsinformasjon

Maksimal fallhøyde	300 cm
Sikkerhetszone	48,4 m ²
Total monterings tid	27,9
Utgraving	0,85 m ³
Betong	0,22 m ³
Forankringsdybde (standard)	100 cm
Forsendingsvekt	1.318 kg
Forankring	In-ground ✓ Surface ✓

Garanti

Robiniatre	15 år
Tau & nett	10 år
Garantert reservedeler	10 år
Komponenter i rustfritt stål	Livstids
Komponenter i rustfritt stål	Livstids



Tau av UV-stabiliserte PES-taustrenger med innvendig stålkabelarmering. Polyester garnet er laget av +95 % gjenbruksmaterialer og er induktivt smeltet på hver tråd.



De rustfrie stålskliene med sømløs skliflate er laget av høykvalitets rustfritt stål AISI 304.



Robinia-produktene er designet med et KOMPAN-fargekonsept med en rekke forskjellige standardfarger. Treverket kan også leveres som ubehandlet eller brunmalt som opprettholder trefargen.



Grønn data

NRO1017



Krybbe til port A1-A3

Totalt CO ₂ -utslipp	CO ₂ -ekvivalent per kg	Resirkuler te materialer
kg CO ₂ -ekvivalent	kg CO ₂ -ekvivalent/kg	%
NRO1017-1021	604,90	0,50
		6,90

Det overordnede rammeverket for disse faktorene er miljødeklarasjonen EPD (Environmental Product Declaration), som kvantifiserer «miljøinformasjon om produktets livssyklus og muliggjør sammenligninger mellom produkter som oppfyller samme funksjon» (ISO, 2006). Dette følger strukturen og anvender en livssyklusanalyse for hele produksjonsstadiet fra råvare til ferdig produksjon (A1-A3).

Kompan A/S

C.F. Tietgens Boulevard 32C
DK-5220 Odense SØ
Denmark

Validation of CO₂ calculation method
BUREAU VERITAS
HSE Denmark A/S



Verification of CO₂ calculation of: Nature play



Data version no. 2023-10-05

The CO₂ calculation and data are in compliance with the principles of a carbon footprint impact according to the GHG protocol (Greenhouse Gas Protocol), Scope 3, cradle to gate related to all individual components in the product category: "Nature play" represented by item no.: NRO409-0621.

(Scope 3 emissions include emission sources in the upstream and downstream value chain).

Date: 30. October 2023 | Valid until: 30. October 2025

Verified by:

Julie Marie Vejsgaard Larsen, LCA & EPD Consultant

Verification based on report: Validation of CO₂ calculation of 9 categories of Kompan product line, version 1.0, prepared by: Bureau Veritas HSE, Denmark: Julie M. V. Larsen.

Publication date: 30. October 2023

By Bureau Veritas HSE
www.bureauveritas.dk
+45 7731 1000

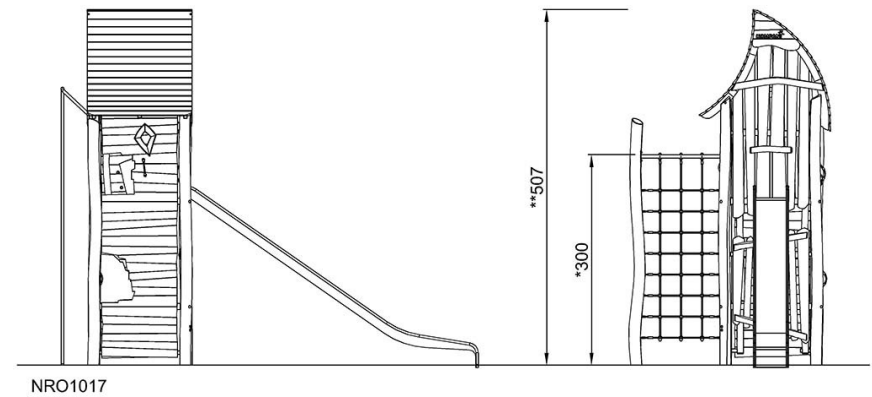
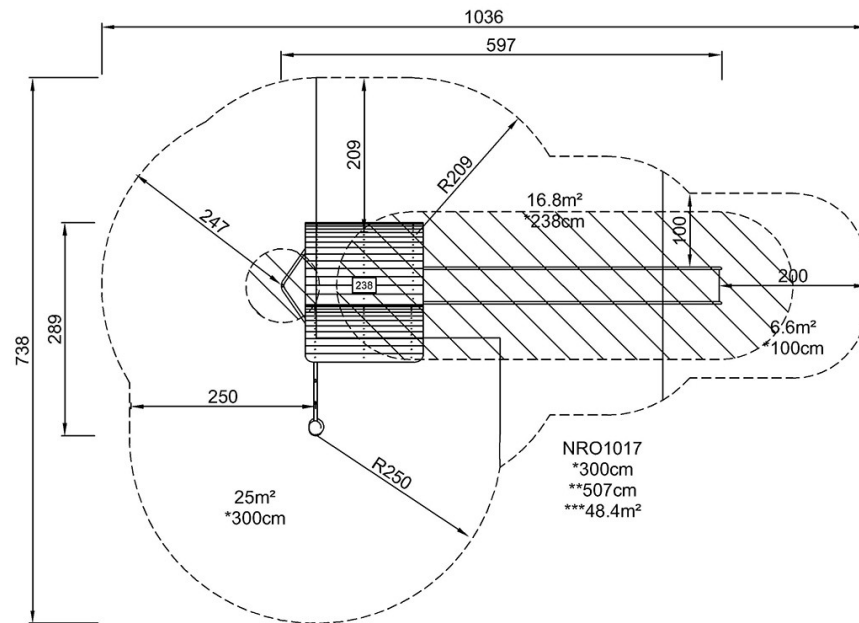


Heksas tårn

NRO1017

* Maks fallhøyde | ** Total høyde | *** Sikkerhetszone

* Maks fallhøyde | ** Total høyde



[Klikk for å se TOP VIEW](#)

[Klikk for å se SIDE VIEW](#)