

# Koule Miracle

COR88100

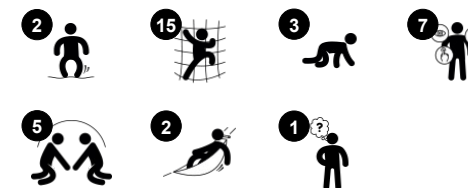
**KOMPANI**  
Let's play



Položka č. COR881001-0402

## Obecné informace o produktu

Rozměry DxŠxV	400x400x330 cm
Věková skupina	5+
Kapacita (uživatelé)	32
Možnosti barev	



Koule Miracle, se svým tajemným vnitřním životem, neodolatelně přitahuje diváky už z dálky. Když se přiblíží, mnohotvárný interiér je jasněji odhalen a vyzývá kouzelníky k prozkoumání. Integrované platformy k sezení a držadla UFO dělají z transparentní struktury lanových sítí pestré potěšení z lezení, které upoutává všechny smysly.

# Koule Miracle

COR88100



## Horizontální síť

**Fyzické:** cross coordination is developed when climbing over and sense of space when looking down. **Sociálně-emocionální:** space for socializing and bouncy breaks.



## Velká oka

**Fyzické:** the big meshes allow for climbing and crawling, supporting proprioception, cross coordination and spatial awareness. Climbing here takes muscle strength, pushing and pulling arms to get upwards. **Sociálně-emocionální:** allow more children being seated together, sharing.



## Spojené sítě

**Fyzické:** the connected nets make the climbers feel the movements of the others, adding a dimension of fun and demanding concentration when holding tight to the rope. Cross-coordination and all muscle groups are trained. **Sociálně-emocionální:** the climbers' movements affect the other climbers, so consideration and turn-taking is supported.



## Svislá boční lana se stupínky

**Fyzické:** children develop cross-body coordination and muscle strength when using the steps climbing the rope. Their sense of balance is trained when swaying gently. The sense of balance is important for instance for being able to sit still. **Sociálně-emocionální:** turn-taking when children pass each other.



## Membránové smyčky

**Fyzické:** develops leg, arm and core muscles as well as motor skills such as cross coordination and proprioception. **Sociálně-emocionální:** showing consideration of others and helping others when passing one another going up or down.



## Transparentnost

**Sociálně-emocionální:** the transparency makes possible cooperation and communication throughout, all important life-skills for children to learn.



## Lano s gumovým diskem

**Fyzické:** children develop cross-body coordination and muscle strength when stepping onto the disc and climbing the rope. Their sense of balance is trained when swaying gently. The sense of balance is important for instance for being able to sit still. **Sociálně-emocionální:** socializing and turn-taking when deciding who should sit here.

# Koule Miracle

COR88100



Membrány Corocord jsou vyrobeny z oděruvzdorného pogumovaného materiálu v kvalitě používané u pásových přepravníků a mají vynikající odolnost vůči UV záření. Jsou testovány a splňují nařízení REACH pro polycyklické aromatické uhlovodíky (PAH). Je do nich integrováno čtyřvrstvé vyztužení ze tkaného polyesteru. S tímto vyztužením a dvěma povrchovými vrstvami mají celkovou tloušťku 7,5 mm.



Lana jsou varobena z UV stabilizovaných PES pramenů s vnitřní výztuží z ocelových lan. Polyesterová příze je z více než 95 % tvořena post-spotřebními materiály a je indukčně natavena na každé vlákno. Lana jsou vysoce odolná proti opotřebení a vandalismu a v případě potřeby je lze vyměnit na místě.



Hliníkové svorky Corocord slouží jako spojovací prvky mezi ocelovými sloupky a lanem. Hliníkový odlitek se zašroubuje do ocelového sloupu a bezpečně se připojí k lanu.



„S“ svorky Corocord se u produktů Corocord používají jako univerzální spojovací prvek. 8mm nerezové dráty se zaoblenými konci jsou za pomoci speciálního hydraulického nástroje nalisovány kolem lana, což z nich dělá ideální konektor: bezpečný a odolný proti vandalismu s dlouhou životností, to vše s umožněním typického pohybu lanových herních struktur.



Plně nabarvené pryžové disky EPDM s hladkým povrchem. Tvarovaná EPDM obklopuje žárově zinkované ocelové jádro, které zajišťuje jak stabilitu disků, tak trvalé připevnění k lanu.

Položka č. COR881001-0402

## Informace o instalaci

Maximální výška pádu	240 cm
Bezpečnostní povrchová plocha	48,5 m <sup>2</sup>
Celková doba instalace	27,1
Objem výkopu	6,32 m <sup>3</sup>
Objem betonu	2,43 m <sup>3</sup>
Hloubka základu (standard)	65 cm
Hmotnost dodávky	1.149 kg
Možnosti ukotvení	V zemi ✓

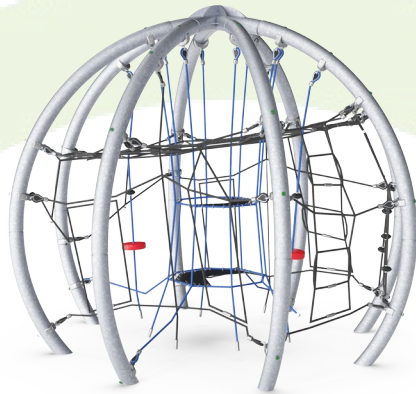
## Informace o záruce

Hliníkové svorky	10 let
Lano Corocord	10 let
Membrána	2 roky
S-svorky	10 let
Zaručené náhradní díly	10 let



# Data o Udržitelnosti

COR88100



Výrobní cyklus A1-A3	Celkové emise CO <sub>2</sub>	CO <sub>2</sub> e na kg	Recyklované materiály
	kg CO <sub>2</sub> e	kg CO <sub>2</sub> e/kg	%
<b>COR881001-0402</b>	2.889,58	3,16	47,05

Celkovým rámcem uplatňovaným pro tyto faktory je Environmentální prohlášení o produktu (EPD), které kvantifikuje „environmentální informace o životním cyklu produktu a umožňuje srovnání mezi produkty, které plní stejnou funkci“ (ISO, 2006). Řídí se vnitřním uspořádáním a uplatňuje přístup k posuzování životního cyklu po celou fázi produktu od suroviny až po dokončení výroby (A1-A3).

## Kompan A/S

C.F. Tietgens Boulevard 32C  
DK-5220 Odense SØ  
Denmark

Validation of CO<sub>2</sub>  
calculation method  
**BUREAU VERITAS**  
HSE Denmark A/S



## Verification of CO<sub>2</sub> calculation of: Corocord



Data version no. 2023-10-05

The CO<sub>2</sub> calculation and data are in compliance with the principles of a carbon footprint impact according to the GHG protocol (Greenhouse Gas Protocol), Scope 3, cradle to gate related to all individual components in the product category: "Corocord" represented by item no.: COR314011-1101.

(Scope 3 emissions include emission sources in the upstream and downstream value chain).

**Date: 30. October 2023 | Valid until: 30. October 2025**

Verified by:

Julie Marie Vejsgaard Larsen, LCA & EPD Consultant

Verification based on report: Validation of CO<sub>2</sub> calculation of 9 categories of Kompan product line, version 1.0, prepared by: Bureau Veritas HSE, Denmark: Julie M. V. Larsen.

**Publication date: 30. October 2023**

By Bureau Veritas HSE  
www.bureauveritas.dk  
+45 7731 1000

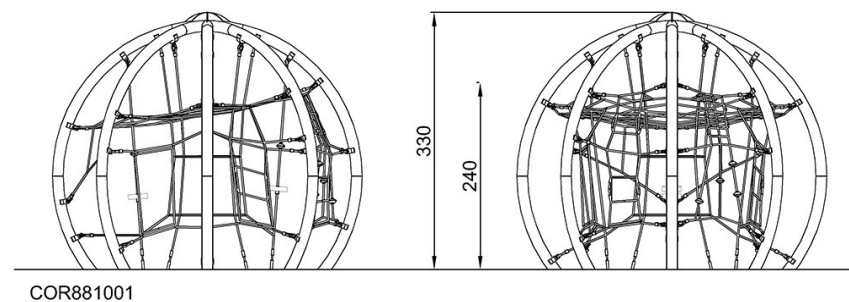
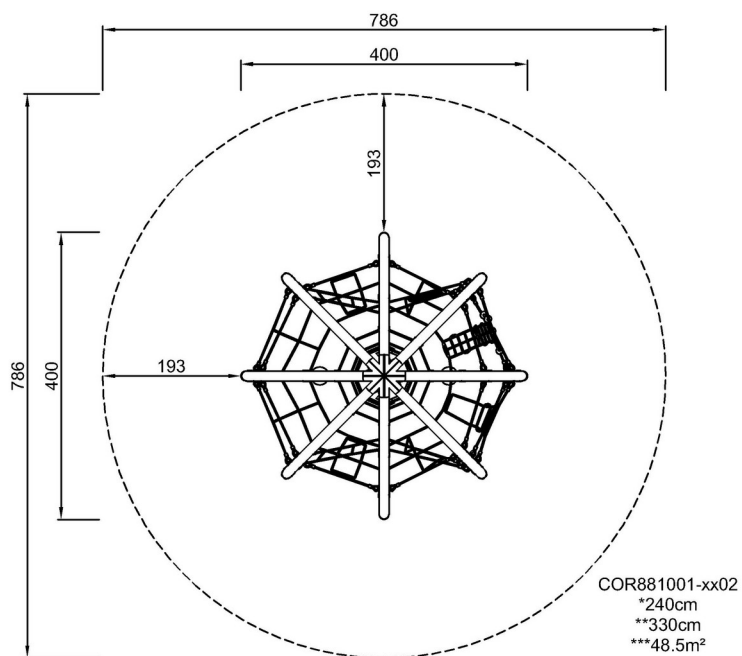


# Koule Miracle

COR88100

\* Maximální výška pádu | \*\* Celková výška | \*\*\* Bezpečnostní povrchová plocha

\* Maximální výška pádu | \*\* Celková výška



[Kliknutím zobrazíte poměr zobrazení POHLED SHORA](#)

[Kliknutím zobrazíte poměr stran BOČNÍ POHLED](#)