

# Estemuuri

FSW216

**KOMPAN**  
Let's play



Estemuuri koostuu kahdesta eri osiosta. Vasen puoli on 2,4 metriä korkea tasainen seinämä, jonka kokeneimmat voivat ylittää. Oikealla puolella on kolme askelmaa ja kahdeksan kädensijaa, jotka helpottavat seinämän ylittämistä. Näiden avustuksien lisäksi vaaditaan pieni määrä uskoa omaan tekemiseen seinämän ylittäkseen. Seinämän

toisella puolella oleva verkko varmistaa turvallisen laskeutumisen.

Tuotenumero FSW21600-0900	
<b>Tuotetiedot</b>	
Mitat PxLxK	228x112x240 cm
Ikäryhmä	13+
Leikkikapasiteetti	3
Värvaihtoehdot	



Lisää KOMPAN Fit -sovelluksessa



# Estemuuri

FSW216



Tolpat on valmistettu Ø101,6 x 2 mm esisinkitystä hiiliteräksestä ja jauhemaalattu, mikä antaa loistavan suojan kaikissa olosuhteissa.



Liitososat on tehty erityisesti raskaaseen ulkokäyttöön tarkoitetusta painealletusta alumiinista. Liitososissa käytetyt ruuvit on tehty ruostumattomasta teräksestä ja suojattu sinkkialuslevyillä.



Seinäpinta koostuu 17,8 mm:n paksuisista, korkeapainelaminaatista (HPL) tehdyistä paneeleista optimaalisen vahvuuden ja kestävyuden takaamiseksi.

Tuotenumero FSW21600-0900	
Asennustiedot	
Putoamiskorkeus enintään	233 cm
Turva-alue	19,6 m <sup>2</sup>
Asennusaika	6,8
Kaivanto	0,25 m <sup>3</sup>
Betonivalu	0,04 m <sup>3</sup>
Perustuksen syvyys (vakio)	85 cm
Lähetysten paino	267 kg
Ankkurointivaihtoehdot	Syväper. ✓ Pinta-as. ✓
Takuutiedot	
Sinkitty teräs	Elinikäinen
HPL-paneeli	15 vuotta
Tolppa	10 vuotta
Köydet & verkot	10 vuotta
Takuuseen kuuluvat varaosat	10 vuotta



Kaikki KOMPANin kuntoilutuotteet täyttävät ulkokuntoiluvälineitä koskevien ASTM F3101- ja EN16630-standardien vaatimukset. Kuormitustestit suoritetaan staattisena testinä lisäämällä dynaamisia tekijöitä ja turvallisuustekijöitä määritettyyn 78 kg:n käyttäjäkohtaiseen painoon. Yhdelle käyttäjälle tarkoitettua tuotetta kuormitetaan 420 kg:lla.



Polyamidista (PA6) tehdyssä infokyltissä on välineessä tehtävän liikkeen kuva sekä QR-koodi. QR-koodin skannaamalla näkee animaation välineessä tehtävästä liikkeestä ja voi ladata KOMPAN sport & fitness -sovelluksen, josta näkee paljon erilaisia harjoituksia.



Köydet on valmistettu UV-stabiloidusta PES:stä, jossa on sisäänrakennettu teräsvaijerivahvistus. Köysi on induktiokäsitelty vahvan kiinnityksen aikaansaamiseksi teräksen ja köyden välille, mikä varmistaa hyvän kulutuskestävyyden.



# Kestävän kehityksen data

FSW216



## Tuotevaihe A1–A3

Hiilidioksi  
dipäästöt  
yhteensä

kg CO<sub>2</sub>e

Hiilidioksi  
dipäästöt  
kiloa  
kohden

kg CO<sub>2</sub>e/kg

Kierrätys  
materiaalit

%

FSW21600-0900

511,01

2,91

24,29

Näihin tekijöihin sovellettavana yleiskehityksenä käytetään Environmental Product Declaration -ympäristötuoteselostetta (EPD), jossa määritetään "ympäristötiedot tuotteen elinkaaren ajalta ja joka mahdollistaa samaan tehtävään tarkoitettujen tuotteiden keskinäisen vertailun" (ISO, 2006). Tämä seuraa elinkaariarviointimenetelmän (Life Cycle Assessment, LCA) rakennetta ja soveltaa sitä koko tuotevaiheeseen raaka-aineen hankinnasta tuotteen valmistukseen (A1–A3).

**KOMPAN**  
Let's play

## Kompan A/S

C.F. Tietgens Boulevard 32C  
DK-5220 Odense SØ  
Denmark

Validation of CO<sub>2</sub>  
calculation method  
**BUREAU VERITAS**  
HSE Denmark A/S



## Verification of CO<sub>2</sub> calculation of: Fitness



Data version no. 2023-10-05

The CO<sub>2</sub> calculation and data are in compliance with the principles of a carbon footprint impact according to the GHG protocol (Greenhouse Gas Protocol), Scope 3, cradle to gate related to all individual components in the product category: "Fitness" represented by item no.: FAZ10100-0900.

(Scope 3 emissions include emission sources in the upstream and downstream value chain).

**Date: 30. October 2023 | Valid until: 30. October 2025**

Verified by:

Julie Marie Vejsgaard Larsen, LCA & EPD Consultant

Verification based on report: Validation of CO<sub>2</sub> calculation of 9 categories of Kompan product line, version 1.0, prepared by: Bureau Veritas HSE, Denmark: Julie M. V. Larsen.

**Publication date: 30. October 2023**

By Bureau Veritas HSE  
www.bureauveritas.dk  
+45 7731 1000

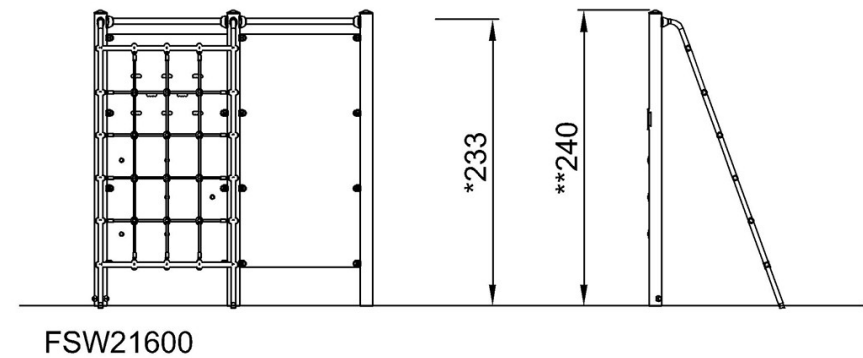
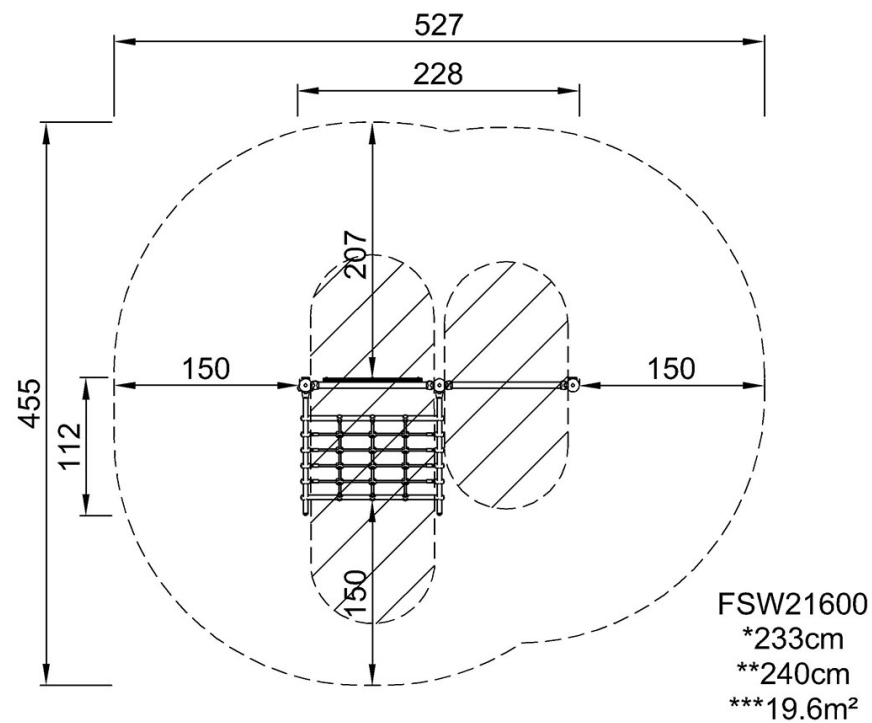


# Estemuuri

FSW216

Putoamiskorkeus enint. | Kokonaiskorkeus | Turva-alue

Putoamiskorkeus enint. | Kokonaiskorkeus



[Klikkaa nähdäksesi NÄKYMÄ YLHÄÄLTÄ](#)

[Klikkaa nähdäksesi NÄKYMÄ SIVULTA](#)