

# Terénní skluzavka

M365


**KOMPAN**  
Let's play



Klasická skluzavka KOMPAN na nábřeží podporuje zábavnou herní aktivitu pro všechny děti (i pro ty, které jsou dětmi v srdci). Díky smyčce násypové dráhy budou děti běhat nahoru a sklouzávat dolů znovu a znovu. Klouzání na násypové skluzavce je navíc zábavným zážitkem, protože kamarádi mohou běžet nahoru nebo dolů vedle svého

klouzajícího kamaráda. Je zde místo pro mnoho dětí různého věku a schopností, násypový kopec je navíc skvělým místem pro kutálení a běhání. Jedná se o zábavný a hravý kardio trénink. Když se děti kloužou, trénují své tělesné svaly a při kutálení dolů sedí vzpřímeně. Tím stimulují stabilitu trupu, která je důležitá pro předcházení bolestem zad a krku,

což je u dětí stále častější problém způsobený sedavým způsobem života. Při běhu do kopce nebo z kopce děti trénují rovnováhu a koordinaci i svalovou sílu. Rozvíjejí také dovednosti zvládání rizika, když se zdržují nebo pouštějí z kopce.

Položka č. M36570-3418P	
<b>Obecné informace o produktu</b>	
Rozměry DxŠxV	62x255x67 cm
Věková skupina	2+
Kapacita (uživatelé)	3
Možnosti barev	



Údaje se mohou změnit bez předchozího upozornění.

# Terénní skluzavka

M365



## Skluzavka

**Fyzická:** sliding develops spatial awareness and a sense of balance. Furthermore, the core muscles are trained when sitting upright going down. **Sociálně-emocionální:** empathy stimulated by turn-taking. **Kognitivní:** young children develop their understanding of space, speed and distances when sliding down quickly.



# Terénní skluzavka

M365



Panely z 19mm EcoCore™. EcoCore™ je vysoce odolný materiál šetrný k životnímu prostředí, který je nejen po použití recyklovatelný, ale také se skládá z více než 95% z recyklovaného spotřebního materiálu z potravinových obalů.



Nerezové skluzavky s jednolitou skluznou plochou jsou vyrobeny z vysoce kvalitní nerezové oceli AISI 304.



Rukojeť je vyrobena z polypropylenu (PP) s vynikající odolností proti nárazům a použitelností ve velkém rozsahu teplot.

Položka č. M36570-3418P

## Informace o instalaci

Maximální výška pádu	100 cm
Bezpečnostní povrchová plocha	15,0 m <sup>2</sup>
Celková doba instalace	3,4
Objem výkopu	0,21 m <sup>3</sup>
Objem betonu	0,00 m <sup>3</sup>
Hloubka základu (standard)	95 cm
Hmotnost dodávky	141 kg
Možnosti ukotvení	V zemi ✓

## Informace o záruce

EcoCore HDPE	Celoživotní
Zaručené náhradní díly	10 let
Skluzavka z nerezové oceli	10 let



# Data o Udržitelnosti

M365



Výrobní cyklus A1-A3	Celkové emise CO <sub>2</sub>	CO <sub>2</sub> e na kg	Recyklované materiály
	kg CO <sub>2</sub> e	kg CO <sub>2</sub> e/kg	%
<b>M36570-3418P</b>	121,97	1,57	68,32

Celkovým rámcem uplatňovaným pro tyto faktory je Environmentální prohlášení o produktu (EPD), které kvantifikuje „environmentální informace o životním cyklu produktu a umožňuje srovnání mezi produkty, které plní stejnou funkci“ (ISO, 2006). Řídí se vnitřním uspořádáním a uplatňuje přístup k posuzování životního cyklu po celou fázi produktu od suroviny až po dokončení výroby (A1-A3).

## Kompan A/S

C.F. Tietgens Boulevard 32C  
DK-5220 Odense SØ  
Denmark



## Verification of CO<sub>2</sub> calculation of: Freestanding play equipment



Data version no. 2023-10-05

The CO<sub>2</sub> calculation and data are in compliance with the principles of a carbon footprint impact according to the GHG protocol (Greenhouse Gas Protocol), Scope 3, cradle to gate related to all individual components in the product category: "Freestanding play equipment" represented by item no.: GXY916012-3417.

(Scope 3 emissions include emission sources in the upstream and downstream value chain).

**Date: 30. October 2023 | Valid until: 30. October 2025**

Verified by:

Julie Marie Vejsgaard Larsen, LCA & EPD Consultant

Verification based on report: Validation of CO<sub>2</sub> calculation of 9 categories of Kompan product line, version 1.0, prepared by: Bureau Veritas HSE, Denmark: Julie M. V. Larsen.

**Publication date: 30. October 2023**

By Bureau Veritas HSE  
www.bureauveritas.dk  
+45 7731 1000

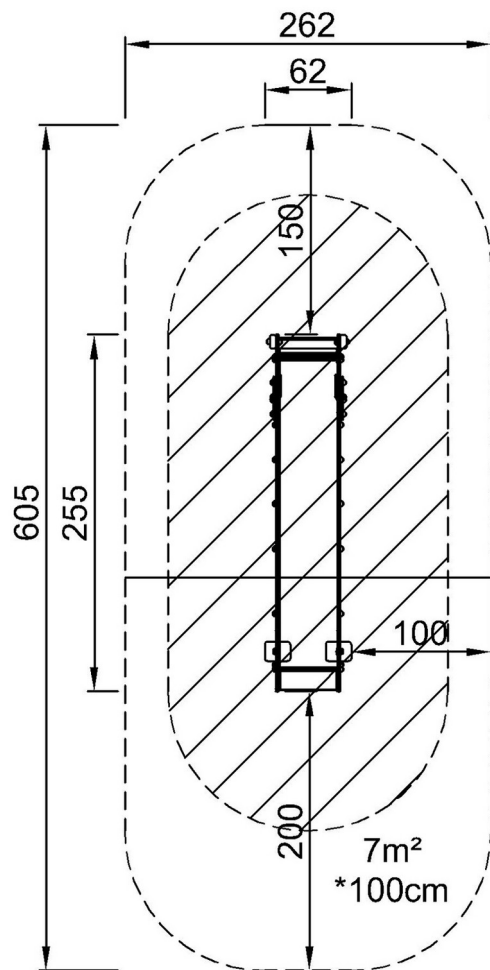


# Terénní skluzavka

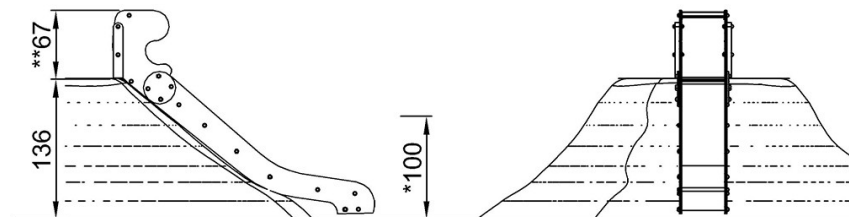
M365

\* Maximální výška pádu | \*\* Celková výška | \*\*\* Bezpečnostní povrchová plocha

\* Maximální výška pádu | \*\* Celková výška



M36570  
\*100  
\*\*67cm  
\*\*\*15m<sup>2</sup>



M36570

[Kliknutím zobrazíte poměr zobrazení POHLED SHORA](#)

[Kliknutím zobrazíte poměr stran BOČNÍ POHLED](#)