

# Terénní skluzavka, výška 1 m, šířka 1 m

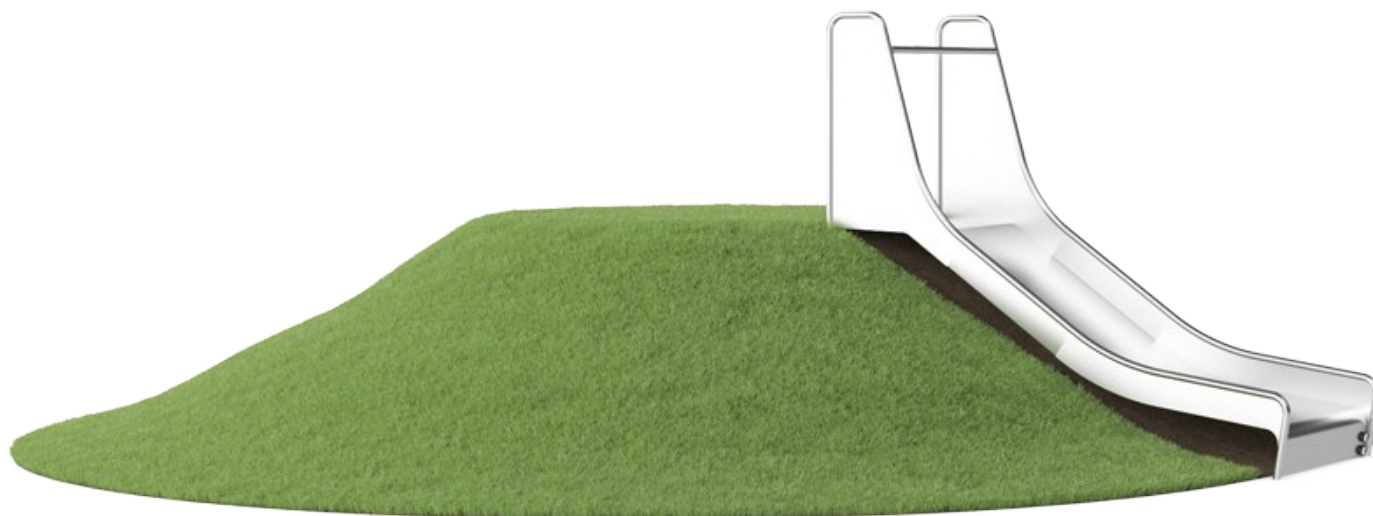
KSL30102

**KOMPANI**  
Let's play

Položka č. KSL30102-0401

## Obecné informace o produktu

Rozměry DxŠxV	225x104x97 cm
Věková skupina	3+
Kapacita (uživatelé)	2
Možnosti barev	●



Terénní skluzavka je mimořádně lákavá. Děti vyběhnou kopeček, sklouznou se dolů, a to samé znovu a znovu. Tato skluzavka bude hlavní atrakcí celého hřiště. Kromě skvělého pocitu z klouzání, skluzavka poskytuje i prostor k rozvoji důležitých motorických dovedností, jako je vnímání prostoru a smysl pro rovnováhu. Ty jsou důležité pro sebevědomé a

bezpečné zvládnání situací. Opakující se smyčka klouzání a běhu zpět nahoru je skvělým kardio tréninkem a buduje sílu svalů. Sebrání odvahy ke sjezdu po vysoké skluzavce přinese sladký pocit úspěchu. Má to také sociálně-emoční přínos, který se ještě prohlubuje spoluprací dětí při společném klouzání.



# Terénní skluzavka, výška 1 m, šířka 1 m

KSL30102



## Široká skluzavka

**Fyzické:** sliding develops spatial awareness and a sense of balance. Furthermore, the core muscles are trained when sitting upright going down. **Sociálně-emocionální:** invites socializing, supports parent-child and peer-to-peer play. **Kognitivní:** young children develop their understanding of space, speed and distances when sliding down quickly.



# Terénní skluzavka, výška 1 m, šířka 1 m

KSL30102

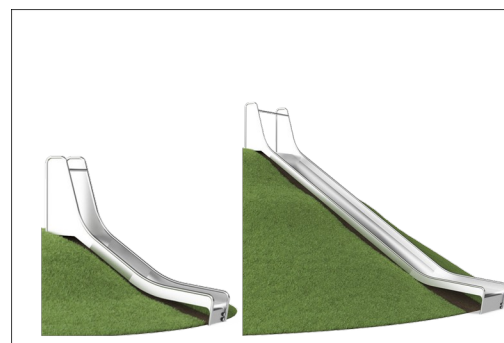
**KOMPAN**  
Let's play



Komponenty z nerezové oceli jsou vyrobeny z vysoce kvalitní nerezové oceli v souladu s celosvětovými standardy pro dětská hřiště. Ocel je po výrobě opracována abrazivním tryskáním pro zajištění hladkého povrchu.



Při teplotě 35° je skluzavka nastavena na optimální úhel, aby byla zajištěna jak kluzná zábava, tak bezpečnost.



Zajištění do různých terénů, svahové skluzavky jsou k dispozici v 9 délkách od 1 - 3m.

Položka č. KSL30102-0401

## Informace o instalaci

Maximální výška pádu	100 cm
Bezpečnostní povrchová plocha	16,6 m <sup>2</sup>
Celková doba instalace	4,9
Objem výkopu	0,83 m <sup>3</sup>
Objem betonu	0,53 m <sup>3</sup>
Hloubka základu (standard)	110 cm
Hmotnost dodávky	286 kg
Možnosti ukotvení	V zemi ✓

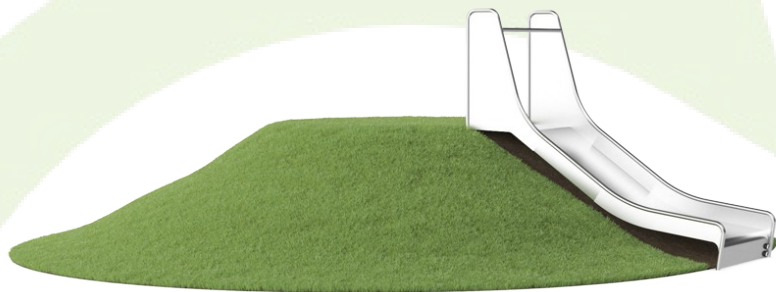
## Informace o záruce

Zaručené náhradní díly	10 let
Skluzavka z nerezové oceli	10 let

**EN**  
**1176**  
compliant

# Data o Udržitelnosti

KSL30102

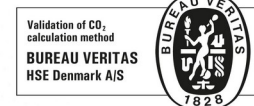


Výrobní cyklus A1-A3	Celkové emise CO <sub>2</sub>	CO <sub>2</sub> e na kg	Recyklované materiály
	kg CO <sub>2</sub> e	kg CO <sub>2</sub> e/kg	%
<b>KSL30102-0401</b>	464,04	4,20	49,95

Celkovým rámcem uplatňovaným pro tyto faktory je Environmentální prohlášení o produktu (EPD), které kvantifikuje „environmentální informace o životním cyklu produktu a umožňuje srovnání mezi produkty, které plní stejnou funkci“ (ISO, 2006). Řídí se vnitřním uspořádáním a uplatňuje přístup k posuzování životního cyklu po celou fázi produktu od suroviny až po dokončení výroby (A1-A3).

## Kompan A/S

C.F. Tietgens Boulevard 32C  
DK-5220 Odense SØ  
Denmark



## Verification of CO<sub>2</sub> calculation of: Freestanding play equipment



Data version no. 2023-10-05

The CO<sub>2</sub> calculation and data are in compliance with the principles of a carbon footprint impact according to the GHG protocol (Greenhouse Gas Protocol), Scope 3, cradle to gate related to all individual components in the product category: "Freestanding play equipment" represented by item no.: GXY916012-3417.

(Scope 3 emissions include emission sources in the upstream and downstream value chain).

**Date: 30. October 2023 | Valid until: 30. October 2025**

Verified by:

Julie Marie Vejsgaard Larsen, LCA & EPD Consultant

Verification based on report: Validation of CO<sub>2</sub> calculation of 9 categories of Kompan product line, version 1.0, prepared by: Bureau Veritas HSE, Denmark: Julie M. V. Larsen.

**Publication date: 30. October 2023**

By Bureau Veritas HSE  
www.bureauveritas.dk  
+45 7731 1000



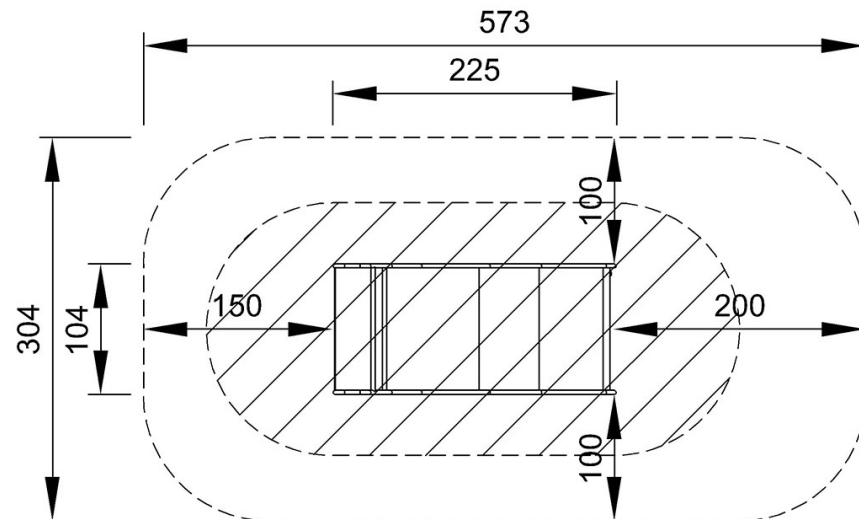
# Terénní skluzavka, výška 1 m, šířka 1 m

KSL30102

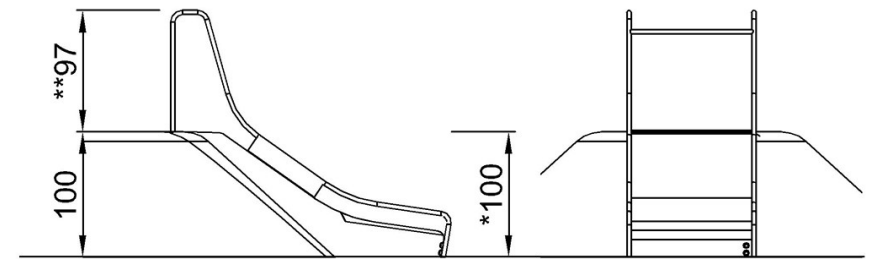
**KOMPANI**  
Let's play

\* Maximální výška pádu | \*\* Celková výška | \*\*\* Bezpečnostní povrchová plocha

\* Maximální výška pádu | \*\* Celková výška



KSL30102  
\*100cm  
\*\*97cm  
\*\*\*16.6m<sup>2</sup>



KSL30102

[Kliknutím zobrazíte poměr zobrazení POHLED SHORA](#)

[Kliknutím zobrazíte poměr stran BOČNÍ POHLED](#)