

Robinia Gungställning 2-plats H=2.5m

NRO922

KOMPANI
Let's play



En harmonisk design som väcker uppmärksamhet. Att gunga i en stabil, solid ställning ökar känslan av säkerhet och ökar därmed den kraft, koncentration och energi som barn vågar använda när de gungar. Desto mer stabilitet, desto intensivare lek. Barnen kommer om och om igen återvända för den magkittlande känslan av att gunga. Att gunga

tränar balans och korskoordinering och genom att lägga till fler gungsitsar i ramen motiveras och förbättras social lek och samarbete.

Artikelnr. NRO922-0901	
Generell produktinformation	
Dimension LxWxH	450x219x290 cm
Åldersgrupp	2+
Kapacitet (användare)	-
Färgalternativ	●



Robinia Gungställning 2-plats H=2.5m

NRO922

Artikelnr. NRO922-0901	
Installationsinformation	
Max. fallhöjd	0 cm
Säkerhetsområde	0,0 m ²
Total installationstid	6,0
Grävdjup (volym)	1,19 m ³
Betong (volym)	0,36 m ³
Stolpdjup (standard)	88 cm
Fraktvikt	410 kg
Förankring	Nedgrävning ✓
Information om garanti	
Robiniaträ	15 år
Reservdelar garanterade	10 år
Gungleder	5 år



Hållbarhetsdata

NRO922



Cradle to Gate A1-A3	Totalt CO ₂ -utsläpp	CO ₂ e per kg	Återvunna material
	kg CO ₂ e	kg CO ₂ e/kg	%
NRO922-0901	57,06	0,19	1,09

Det övergripande ramverket som tillämpas för dessa faktorer är miljövarudeklarationen (EPD, Environmental Product Declaration), som kvantifierar "miljöinformation om produktens livscykel och möjliggör jämförelser av produkter som uppfyller samma funktion" (ISO, 2006). Denna struktur följer här och använder en livscykelanalys för hela produktstadiet från råmaterial till färdig produkt (A1-A3).

Kompan A/S

C.F. Tietgens Boulevard 32C
DK-5220 Odense SØ
Denmark



Verification of CO₂ calculation of: Nature play



Data version no. 2023-10-05

The CO₂ calculation and data are in compliance with the principles of a carbon footprint impact according to the GHG protocol (Greenhouse Gas Protocol), Scope 3, cradle to gate related to all individual components in the product category: "Nature play" represented by item no.: NRO409-0621.

(Scope 3 emissions include emission sources in the upstream and downstream value chain).

Date: 30. October 2023 | Valid until: 30. October 2025

Verified by:

Julie Marie Vejsgaard Larsen, LCA & EPD Consultant

Verification based on report: Validation of CO₂ calculation of 9 categories of Kompan product line, version 1.0, prepared by: Bureau Veritas HSE, Denmark: Julie M. V. Larsen.

Publication date: 30. October 2023

By Bureau Veritas HSE
www.bureauveritas.dk
+45 7731 1000

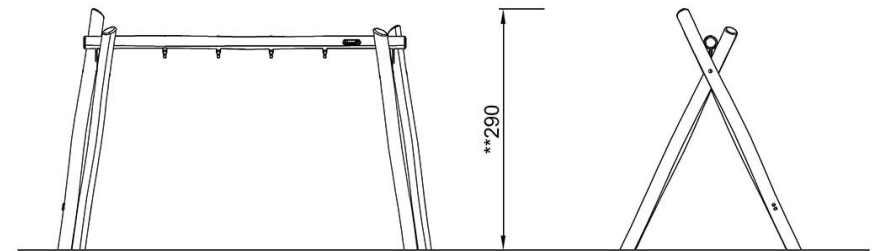
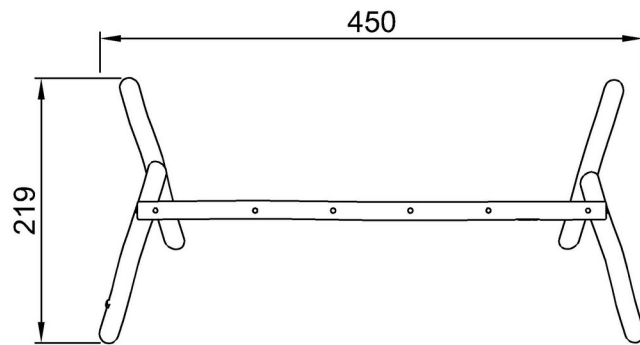


Robinia Gungställning 2-plats H=2.5m

NRO922

* Max fallhöjd | ** Totalhöjd | *** Säkerhetsyta

* Max fallhöjd | ** Totalhöjd



NRO922

NRO922
**290cm

[Klicka för att se TOP VIEW](#)

[Klicka för att se SIDE VIEW](#)