

To tårn med bro og sklie

PCM200521

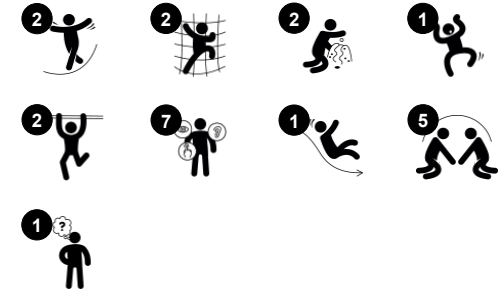
KOMPAN
Let's play



Produktnummer PCM200521-0603

Produktinformasjon

Mål LxBxH	329x255x211 cm
Aldersgruppe	1+
Antall brukere	11
Fargevalg	



De to tårnene med brostruktur er en fantastisk lekeattraksjoner for småbarn. Mangfoldet av fysiske lekeelementer vil få dem til å komme tilbake for mer lek, igjen og igjen, og fortsette å leke i lang tid. Trappetrinnet er romslig nok til at to barn kan passere hverandre. Dette er praktisk, ettersom en favorittaktivitet på denne strukturen er å løpe rundt mellom bro, sklie og

trapper. Å gå eller krype opp trappene trener koordinering, viktig for kryssmodell oppfatning og senere leseferdigheter. Broen er en fantastisk, bevegende balansetrener som stimulerer barnets vestibulære system, som er grunnleggende for alle andre motoriske ferdigheter og evnen til å håndtere verden trygt. Sklien gir en spennende tur til bakkenivå,

og stimulerer kjernestabiliteten og følelsen av balanse hos barnet.



To tårn med bro og sklie

PCM200521

KOMPAN
Let's play



Vindu

Sosioemosjonell: inviterer til samhandling mellom sider og samarbeidende lek.



Balkong

Sosioemosjonell: balkongen inviterer til sosial samvær og samhandling med mennesker på bakken **Kognitiv:** inviterer til dramatisk lek og opptreden, som stimulerer språkutviklingen



Sklie

Fysisk: å skli utvikler romlig bevissthet og følelse av balanse. Videre trenes kjernemuskulaturen når du sitter oppreist og glir ned. **Sosioemosjonell:** empati, tur-taking og risikotaking **Kognitiv:** små barn utvikler sin forståelse av rom, hastighet og avstander når de glir raskt ned.



Trekking bridge

Fysisk: den vakkende broen trener balansering og koordinering samt romlig bevissthet: når barn krysser broen ved å løpe eller hoppe. **Sosioemosjonell:** turtaking og omtanke når man passerer hverandre. Samarbeid og sosialt samvær med andre i og rundt broen.



Blomsterpanel

Sosioemosjonell: inviterer til samarbeide på grunn av tosidigheten og legger opp til parallell lek. **Kognitiv:** foreslår et tema og støtter dramatisk lek, som stimulerer språk og kommunikasjonsevner.

To tårn med bro og sklie

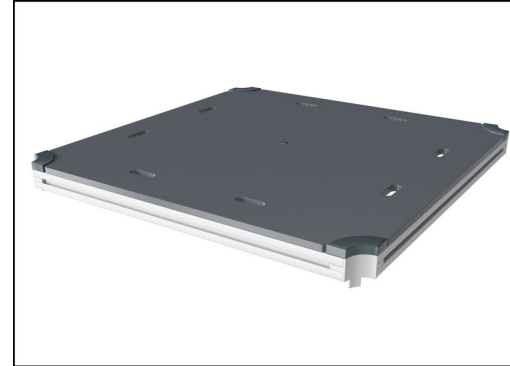
PCM200521



Paneler med 19 mm EcoCore™. EcoCore™ er et svært holdbart, miljøvennlig materiale, som ikke bare kan gjenvinnes etter bruk, men også består av en kjerne som er produsert av 100% resirkulert forbrukeravfall fra matemballasje. Trepaneler av impregnerert og brunmalt furu med vertikale stålprofiler.



Hovedstolper med varmgalvanisert stålfot er tilgjengelige i ulike materialer: Trykkimpregnerte furustolper; forgalvaniserte stålstolper med pulverlakkert toppfinish på innsiden og utsiden; blyfri aluminium med fargelakkert toppfinish; eller Greenline TexMade-stolper av 95 % resirkulert plast- og tekstilavfall.



Alle plattformene er støttet av unikt utformede aluminiumsprofiler med lavt CO₂-avtrykk og flere festemuligheter. De gråfargede, støpte plattformene er laget av 75 % PP-materiale fra avfall etter bruk, med et sklisikkert mønster og en strukturert overflate.

Produktnummer PCM200521-0603

Monteringsinformasjon

Maksimal fallhøyde	100 cm
Sikkerhetszone	25,4 m ²
Total monterings tid	12,4
Utgraving	0,52 m ³
Betong	0,00 m ³
Forankringsdybde (standard)	60 cm
Forsendingsvekt	392 kg
Forankring	In-ground ✓ Surface ✓

Garanti

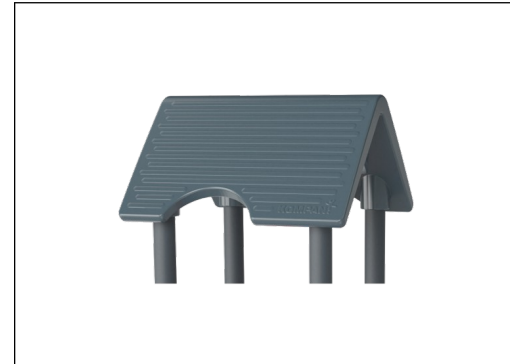
EcoCore HDPE	Livstids
Stolpe	10 år
PP plattformer	10 år
Garantert reservedeler	10 år



Fargede stålkomponenter har en varmgalvanisert base og en pulverlakkert toppfinish. Dette gir den ultimate korrosjonsmotstand uansett klima.



Skljene kan velges i seks forskjellige farger og tre materialer: Rette eller buede, helstøpte PE-skljer i ett stykke, laget av 33 % resirkulert forbrukeravfall i ulike farger; kombinert med EcoCore™-sider og rustfritt stål; eller fullt rustfritt stål i ett stykke for mer hærverkssikre løsninger.



Taket er laget av rotasjonsstøpt PE med 33 % forbrukeravfall. PE har høy slagfasthet over et bredt temperaturspenn, noe som sikrer lang holdbarhet.



Grønn data

PCM200521



Krybbe til port A1-A3	Totalt CO ₂ -utslipp	CO ₂ -ekvivalent per kg	Resirkuler te materialer
	kg CO ₂ -ekvivalent	kg CO ₂ -ekvivalent/kg	%
PCM200521-0651	497,79	1,77	60,44
PCM200521-0603	490,93	1,78	23,55

Det overordnede rammeverket for disse faktorene er miljødeklarasjonen EPD (Environmental Product Declaration), som kvantifiserer «miljøinformasjon om produktets livssyklus og muliggjør sammenligninger mellom produkter som oppfyller samme funksjon» (ISO, 2006). Dette følger strukturen og anvender en livssyklusanalyse for hele produksjonsstadiet fra råvare til ferdig produksjon (A1-A3).

Kompan A/S
C.F. Tietgens Boulevard 32C
DK-5220 Odense SØ
Denmark



Verification of CO₂ calculation of: Play systems



Data version no. 2023-10-05

The CO₂ calculation and data are in compliance with the principles of a carbon footprint impact according to the GHG protocol (Greenhouse Gas Protocol), Scope 3, cradle to gate related to all individual components in the product category: "Play systems" represented by item no.: PCM200321-0950.

(Scope 3 emissions include emission sources in the upstream and downstream value chain).

Date: 30. October 2023 | Valid until: 30. October 2025

Verified by:

Julie Marie Vejsgaard Larsen, LCA & EPD Consultant

Verification based on report: Validation of CO₂ calculation of 9 categories of Kompan product line, version 1.0, prepared by: Bureau Veritas HSE, Denmark: Julie M. V. Larsen.

Publication date: 30. October 2023

By Bureau Veritas HSE
www.bureauveritas.dk
+45 7731 1000

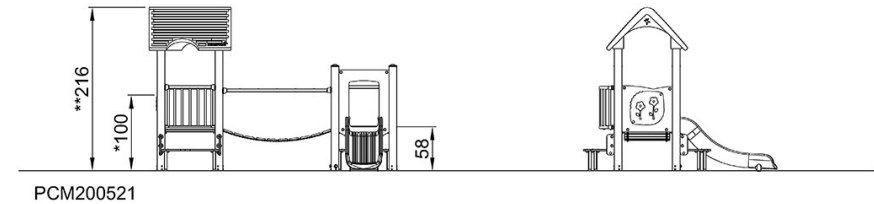
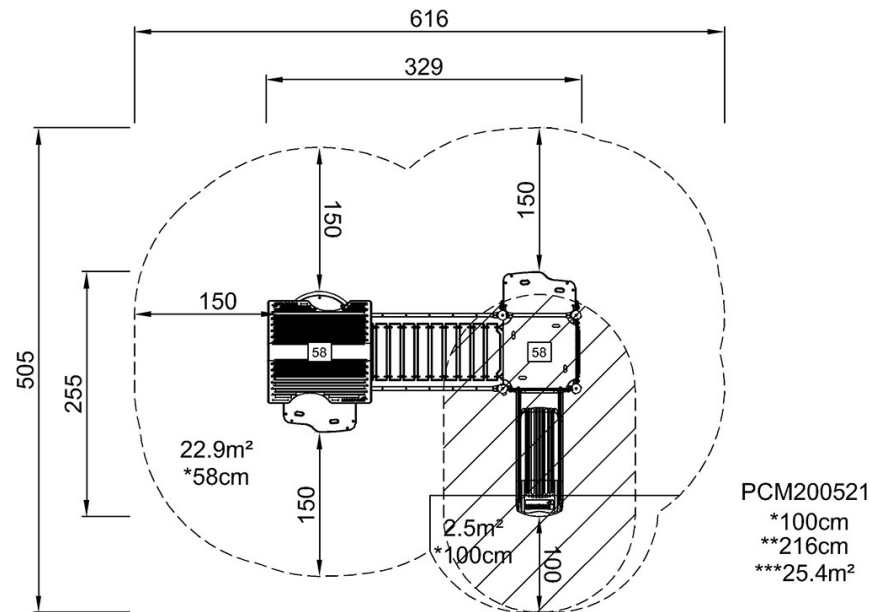


To tårn med bro og sklie

PCM200521

* Maks fallhøyde | ** Total høyde | *** Sikkerhetszone

* Maks fallhøyde | ** Total høyde



[Klikk for å se TOP VIEW](#)

[Klikk for å se SIDE VIEW](#)