

Speeltoren L, met brandweerstang

KPL1013

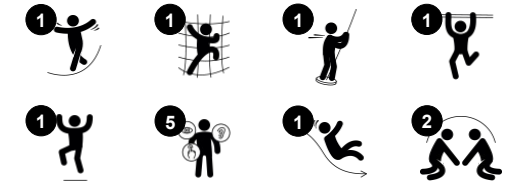
KOMPAN
Let's play



Item nummer KPL101311-0901

Algemene Product Informatie

Afmetingen LxBxH	176x332x232 cm
Leeftijdsgroep	2+
Speelcapaciteit	5
Kleuropties	 



"De speeltoren met brandweerstang is een actief, kleurrijk speeltoestel dat kinderen aantrekt om te komen klimmen, glijden en van de glijbaan te gaan. De talrijke ingangen bieden veel afwisseling op dit compacte toestel. Dit bouwt lagen van speelaanleidingen op en trekt kinderen steeds weer aan. De gevarieerde klimtoegangen bieden zowel een snelle en gemakkelijke, als een meer uitdagende weg naar het platform. Dit traint de spieren en de kruiscoördinatie. Kruiscoördinatie is een fundamentele

vaardigheid voor latere geletterdheid. Vanaf het platform zijn er twee leuke manieren om naar de grond te gaan: van de brandweerpaal of van de glijbaan. De glijstang traint de belangrijkste spieren van het kind en geeft het inzicht in ruimte, wat fundamenteel is voor het begrijpen van wiskunde. De glijbaan traint de kernstabiliteit en het evenwichtsgevoel van het kind. Het speelpaneel op grondniveau biedt kleinere of minder mobiele kinderen een speelplek binnen handbereik. Bovendien is dit paneel (ook later nog) verwisselbaar door een

speelpaneel naar keuze in de productconfigurator.

De Simply Play speeltorens hebben een eenvoudig ontwerp, maar dat zegt niets over hun speelwaarde. Deze speelconstructies zijn geliefd bij kinderen en geweldig voor ontwerpers vanwege de flexibiliteit. De Simply Play speeltorens kunnen aangepast worden zodat ze overeenkomen met de specifieke behoeften van de gebruikers. Kies een passende basis en start met het ontwerpen van een uniek speeltoestel."

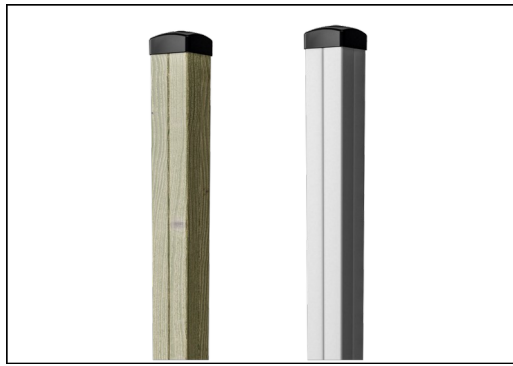
De gegevens kunnen zonder voorafgaande kennisgeving worden gewijzigd.

Speeltoren L, met brandweerstang

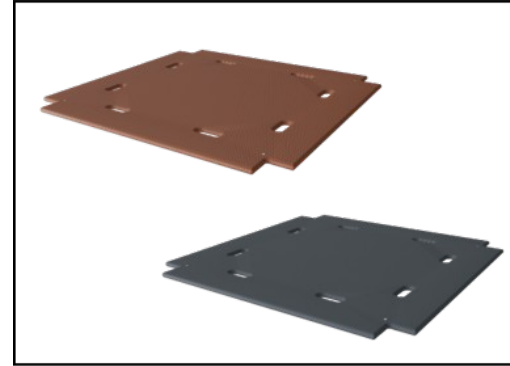
KPL1013



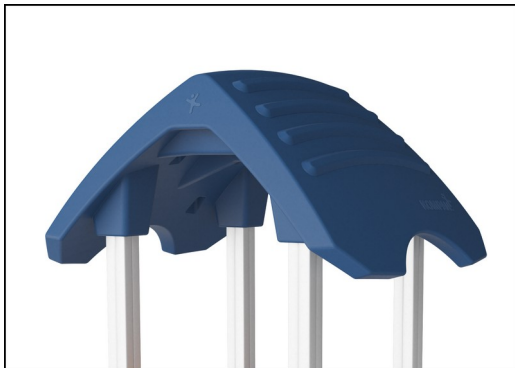
Panelen van 19mm EcoCore™. EcoCore™ is een uiterst duurzaam, milieuvriendelijk materiaal. Het is recyclebaar na gebruik en gemaakt van +95% gerecycled post-consumer materiaal van voedselverpakkingsafval.



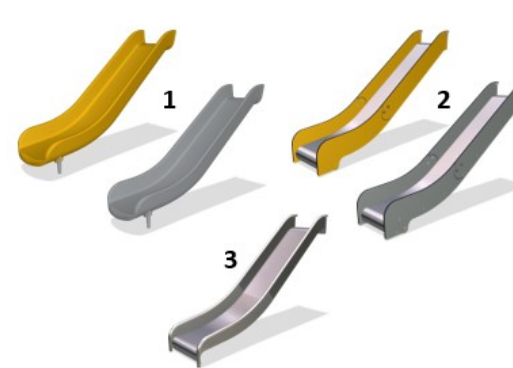
De centrale standers van grenenhout of aluminium zijn allemaal voorzien van thermisch verzinkte stalen voetstukken. De stalen voetstukken verhogen de palen 20 mm van het maaiveld om contact met het oppervlaktemateriaal te vermijden.



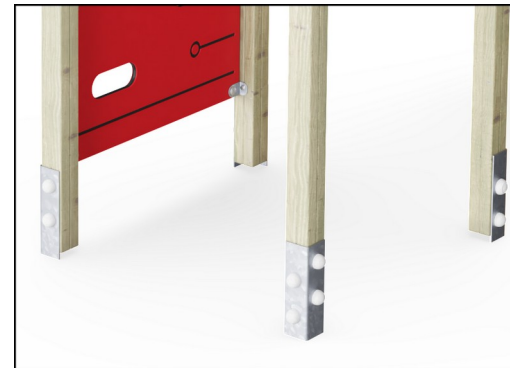
Vloeren en paneelactiviteiten zijn beschikbaar in twee soorten materiaal: Waterdichte multiplex vloeren met een dikte van 21,5 mm uit grenen en elzenhout met aan beide zijden voorzien van een antislip laag. Hogedruklaminaat HPL dikte 17,8mm met antislip oppervlaktestructuur volgens EN 438-6.



De grote holle componenten zijn gemaakt van 100% recyclebaar PE. Het getoonde dak is uit één stuk gegoten met een minimale wanddikte van 5,5mm. Dit waarborgt een hoge mate van duurzaamheid, in alle klimaten wereldwijd.



De glijbanen zijn verkrijgbaar in drie verschillende materialen: Gegoten PE uit één stuk, EcoCore™-zijanten gecombineerd met een roestvaststaal t=2mm, of volledig roestvast staal AISI304 t=2mm.



De hoofdstanders zijn voorzien van thermisch verzinkte stalen voetstukken. De stalen voetstukken verheffen de standers 20 mm van het maaiveld om contact met het grondmateriaal te vermijden.

Item nummer KPL101311-0901

Installatie informatie

Max. valhoogte	118 cm
Veiligheidszone	22,7 m ²
Totale installatietijd	8,5
Graafwerk (vol.)	0,86 m ³
Benodigd beton	0,00 m ³
Verankeringsdiepte	90 cm
Verzendingsgewicht	188 kg
Verankeringsopties	In-ground ✓ Oppervlak ✓

Garantie informatie

Aluminium	15 jaar
EcoCore HDPE	Levenslang
Holle PE-onderdelen	10 jaar
Grenenhout	10 jaar
Gegarandeerde reserveonderdelen	10 jaar



Sustainability Data

KPL1013



Cradle to Gate A1-A3	Total CO ₂ emission	CO ₂ e/kg	Recycled materials
	kg CO ₂ e	kg CO ₂ e/kg	%
KPL101311-0901	222,45	1,53	36,15

The overall framework applied for these factors is the Environmental Product Declaration (EPD), which quantifies "environmental information on the life cycle of a product and enable comparisons between products fulfilling the same function" (ISO, 2006). This follows the structure and applies a Life-Cycle Assessment approach to the entire Product stage from raw material through manufacturing (A1-A3))

Kompan A/S
 C.F. Tietgens Boulevard 32C
 DK-5220 Odense SØ
 Denmark



Verification of CO₂ calculation of: Play systems



Data version no. 2023-10-05

The CO₂ calculation and data are in compliance with the principles of a carbon footprint impact according to the GHG protocol (Greenhouse Gas Protocol), Scope 3, cradle to gate related to all individual components in the product category: "Play systems" represented by item no.: PCM200321-0950.

(Scope 3 emissions include emission sources in the upstream and downstream value chain).

Date: 30. October 2023 | Valid until: 30. October 2025

Verified by:

Julie Marie Vejsgaard Larsen, LCA & EPD Consultant

Verification based on report: Validation of CO₂ calculation of 9 categories of Kompan product line, version 1.0, prepared by: Bureau Veritas HSE, Denmark: Julie M. V. Larsen.

Publication date: 30. October 2023

By Bureau Veritas HSE
 www.bureauveritas.dk
 +45 7731 1000

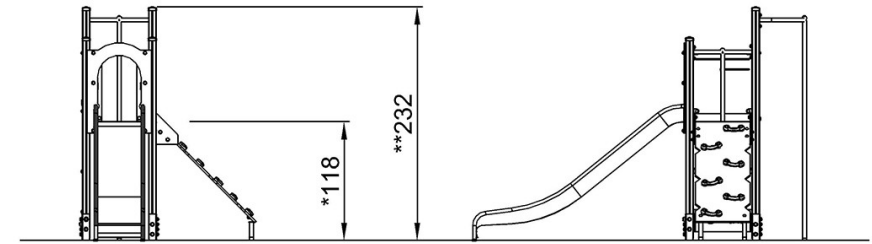
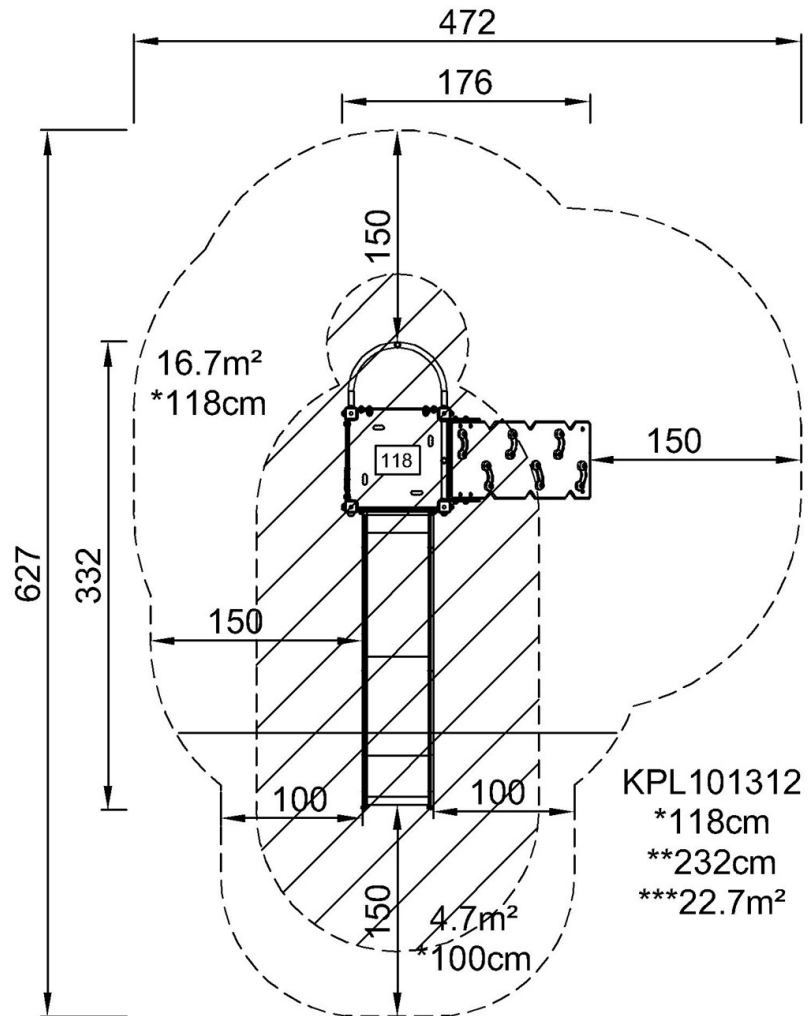


Speeltoren L, met brandweerstang

KPL1013

Max. valhoogte | Totale Hoogte | Veiligheidszone

Max. valhoogte | Totale Hoogte



KPL101312

[Bekijk BOVENAANZICHT](#)

[Bekijk ZIJAAANZICHT](#)