

Havet Gungbräda

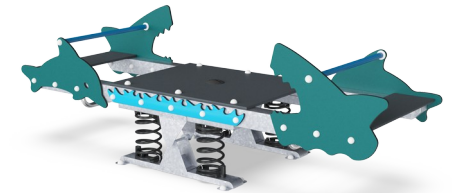
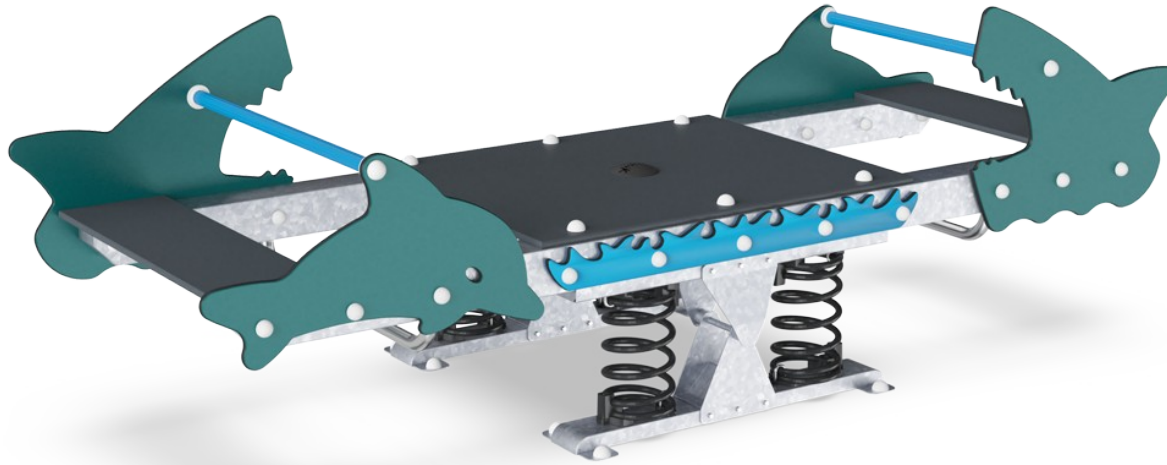
M187

KOMPANI
Let's play

Artikelnr. M18775-01P

Generell produktinformation

Dimension LxWxH	108x315x100 cm
Åldersgrupp	3+
Kapacitet (användare)	10
Färgalternativ	



Gör en resa bland delfiner och hajar. Ett stort antal barn kan få plats och åka med på den här flotten. Med trygga sittplatser i båda ändarna och händerna och fötterna på de säkra stängerna, kan de yngre barnen njuta av en härlig tur på fjädergungan. De mer erfarna barnen kan sitta, ligga eller stå på mittenplattan, där de i hög grad kan påverka

vippandet. Alla som leker måste samarbeta för att åkturen ska bli så rolig som möjligt för alla. Den lugnande rörelsen får barnen att vilja sjunga och känna rytmen.



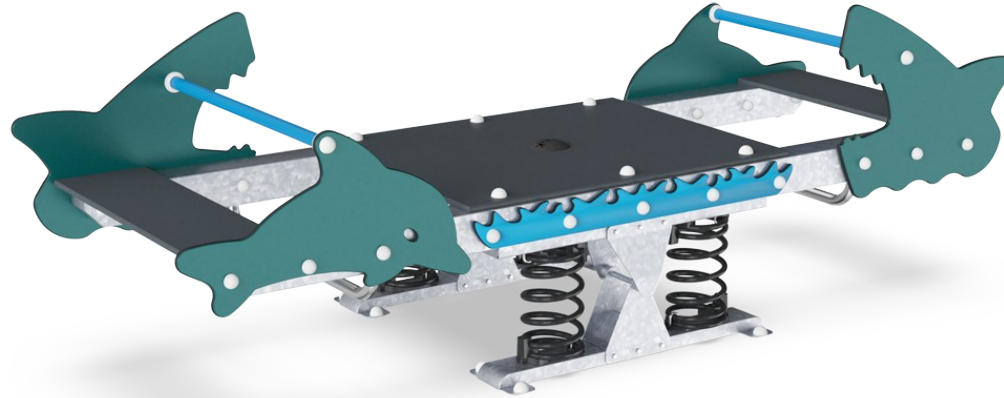
Havet Gungbräda

M187



Dubbel sits

Socioemotionell: möjligheten att gunga två tillsammans stödjer samarbete. Fysisk kontakt med andra är dessutom bra för barns välmående och sänker kortisolnivåer (stresshormon).



Central plattform

Fysisk: smidighet, balans och koordination tränas när barnen står upp och använder ben- och magmuskler. Att hoppa av stärker bentäthet. Plattformen går bra att sitta och ligga på också, för användare av olika förmågor. **Socioemotionell:** ett inkluderande utrymme. Plats att samlas och möjlighet för vårdare att assistera. Samarbete när barnen gungar tillsammans.



Gungande fjädergunga

Fysisk: de responsiva rörelserna stimulerar sinne för balans och rum – fundamentala motoriska färdigheter för förmågan att t.ex. sitta stilla på en stol. **Kognitiv:** förståelse för orsak och verkan när fjädergungan svarar på barnets rörelser.



Gunga tillsammans

Socioemotionell: möjligheten att gunga två tillsammans tränar samarbete och förmågan att visa hänsyn.



Tema

Kognitiv: föreslår ett tema och uppmuntrar rollek, vilket stimulerar språk och kommunikation.



Fotstöd

Fysisk: stödjer intensiv rörelse. Att gunga stimulerar sinne för balans och rum – fundamentala egenskaper för att kunna navigera säkert runt i sin omgivning.

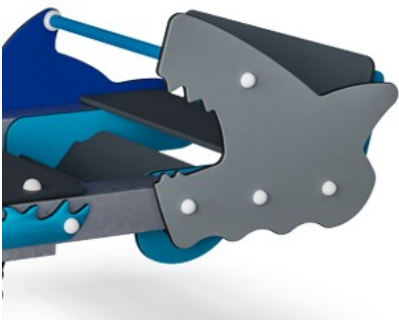


Handtag

Fysisk: de vertikala handtagen säkerställer ett bra grepp på olika höjder, nödvändigt för att gunga intensivt. Detta tränar hand- och armmuskler.

Havet Gungbräda

M187



Paneler av 19 mm EcoCore™. EcoCore™ är ett mycket hållbart, miljövänligt material som inte bara är återvinningsbart efter användning, utan också består av material som tillverkats av +95% återvunnet material från livsmedelsförpackningar.



KOMPANS fjädrar är tillverkade av högkvalitativt fjäderstål enligt EN10270. Fjädrarna rengörs genom fosfatering innan de målas med en epoxiprimer samt ett pulverlack av polyester på ytan. Fjädrarna är fixerade med unika antiknipbeslag för maximal säkerhet och lång livslängd.



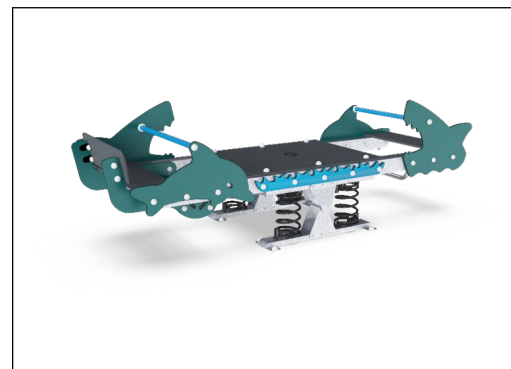
Fjädrarna fästs med unika klämskydd för maximal säkerhet och lång livslängd.



Stöd stolparna i stål är varmförzinkade inuti och utanpå med blyfri zink. Galvaniseringen har utmärkt korrosionsbeständighet i utomhusmiljöer och kräver lågt underhåll.



Plattformer och säten är tillverkade av HPL med en tjocklek på 17,8 mm med mycket hög bärhållfasthet och en unik icke-glidande ytstruktur.



KOMPAN GreenLine-versionerna är designade med ultimata miljövänliga material med lägsta möjliga CO2e-utsläppsfaktor, t.ex. EcoCore™-paneler som består av +95% återvunnet marint avfall.

Artikelnr. M18775-01P

Installationsinformation

Max. fallhöjd	100 cm
Säkerhetsområde	18,0 m ²
Total installationstid	7,9
Grävdjup (volym)	0,15 m ³
Betong (volym)	0,00 m ³
Stolpdjup (standard)	42 cm
Fraktvikt	290 kg
Förankring	Nedgrävning ✓
	Ytmontering ✓

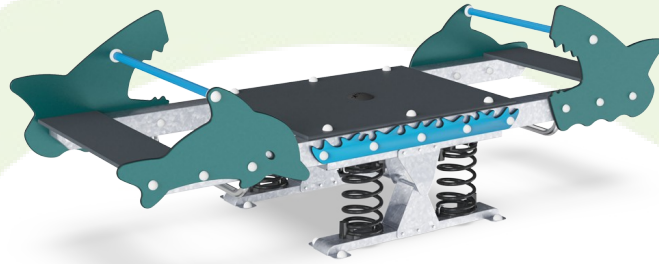
Information om garanti

EcoCore HDPE	Livstidsgaranti
Varmförzinkat stål	Livstidsgaranti
HPL-plattform	15 år
Reservdelar garanterade	10 år
Fjädrar	5 år



Hållbarhetsdata

M187



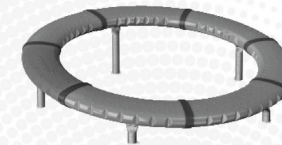
Cradle to Gate A1-A3	Totalt CO ₂ -utsläpp	CO ₂ e per kg	Återvunna material
	kg CO ₂ e	kg CO ₂ e/kg	%
M18775-01P	590,25	2,44	40,78

Det övergripande ramverket som tillämpas för dessa faktorer är miljövarudeklarationen (EPD, Environmental Product Declaration), som kvantifierar "miljöinformation om produktens livscykel och möjliggör jämförelser av produkter som uppfyller samma funktion" (ISO, 2006). Denna struktur följer här och använder en livscykelanalys för hela produktstadiet från råmaterial till färdig produkt (A1-A3).

Kompan A/S
C.F. Tietgens Boulevard 32C
DK-5220 Odense SØ
Denmark



Verification of CO₂ calculation of: Freestanding play equipment



Data version no. 2023-10-05

The CO₂ calculation and data are in compliance with the principles of a carbon footprint impact according to the GHG protocol (Greenhouse Gas Protocol), Scope 3, cradle to gate related to all individual components in the product category: "Freestanding play equipment" represented by item no.: GXY916012-3417.

(Scope 3 emissions include emission sources in the upstream and downstream value chain).

Date: 30. October 2023 | Valid until: 30. October 2025

Verified by:

Julie Marie Vejsgaard Larsen, LCA & EPD Consultant

Verification based on report: Validation of CO₂ calculation of 9 categories of Kompan product line, version 1.0, prepared by: Bureau Veritas HSE, Denmark: Julie M. V. Larsen.

Publication date: 30. October 2023

By Bureau Veritas HSE
www.bureauveritas.dk
+45 7731 1000

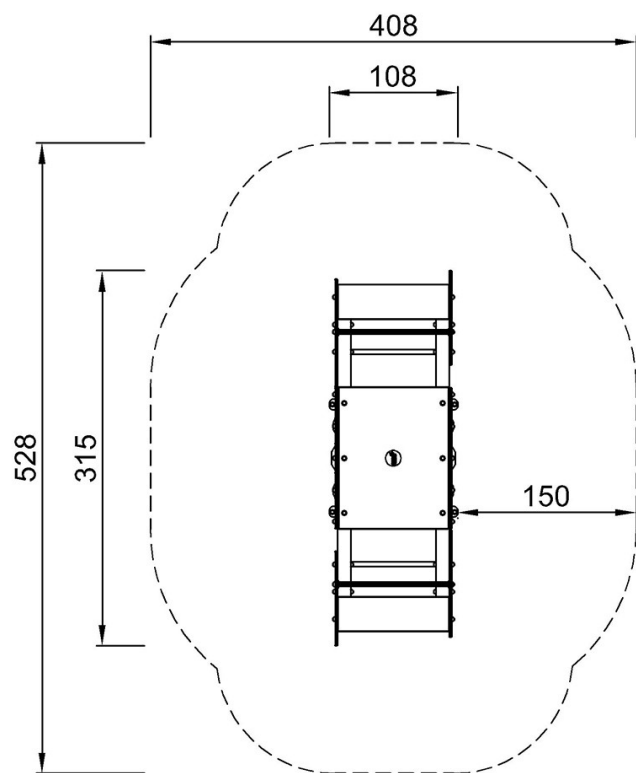


Havet Gungbräda

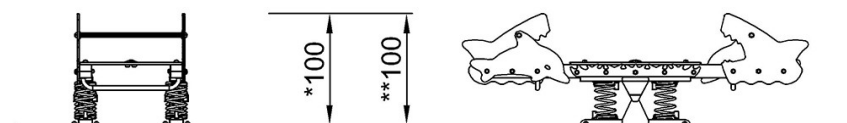
M187

* Max fallhöjd | ** Totalhöjd | *** Säkerhetsyta

* Max fallhöjd | ** Totalhöjd



M18775
*100cm
**100cm
***18m²



M18775

[Klicka för att se TOP VIEW](#)

[Klicka för att se SIDE VIEW](#)