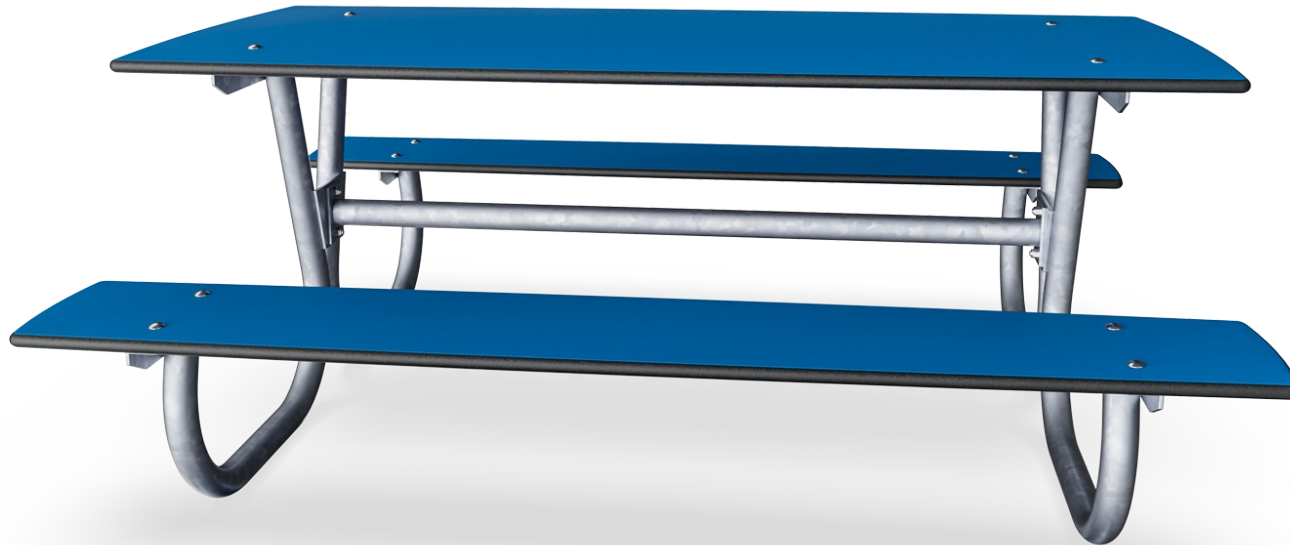


Anita - Table pique-nique Mini HPL


PAR1404

KOMPAN
Let's play



Référence PAR1404-0002

Informations générales

Dimensions LxPxH	150x124x59 cm
Age minimum	
Capacité idéale (utilisateurs)	
Options de couleurs	



Le mobilier d'extérieur joue un rôle essentiel dans nos communautés en ajoutant une atmosphère invitante et sociale, un lieu de rencontre, de socialisation ou de repos. ANITA est un mobilier de parc classique et confortable qui invite les citoyens à s'asseoir et à se détendre. Ils se fondent et améliorent les espaces publics comme les parcs et les

terrains de jeux, etc. ANITA PICNIC avec plateau HPL bleu est disponible en deux tailles avec un seul objectif; une occasion pour les adultes ou les enfants de rendre ce moment en plein air spécial. Le Mini est conçu avec une hauteur d'assise adaptée aux enfants

Anita - Table pique-nique Mini HPL

PAR1404



Toutes les planches sont fabriquées en stratifié haute pression HPL d'une épaisseur de 17,8 mm selon la norme EN 438-6 et ont une texture de surface antidérapante. La construction multicouche rend les panneaux durables et adaptés à une utilisation en extérieur avec une grande stabilité aux UV et une haute résistance aux chocs, aux rayures, au feu, à l'eau et à l'humidité.



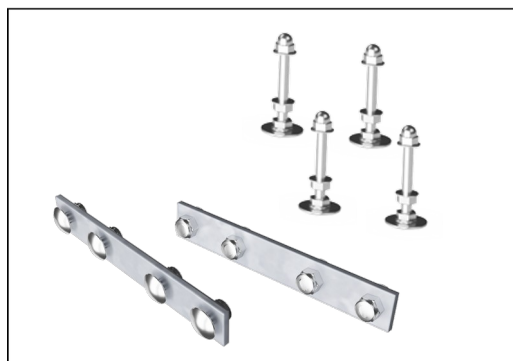
Les surfaces en acier sont galvanisées à chaud à l'intérieur et à l'extérieur avec du zinc sans plomb. La galvanisation a une excellente résistance à la corrosion dans les environnements extérieurs et nécessite peu d'entretien.



AGORA PICNIC est un produit autonome avec des possibilités d'ancrage en option (modules complémentaires vendus séparément) pour répondre aux besoins spécifiques.



Les bancs et les tables peuvent être combinés dans de multiples configurations en choisissant des produits individuels ou assemblés en solutions plus grandes. Voir les pages du catalogue pour plus d'inspiration.



La quincaillerie est en acier inoxydable ou en acier galvanisé pour assurer des connexions durables avec une haute résistance à la corrosion.

Référence PAR1404-0002

Installation

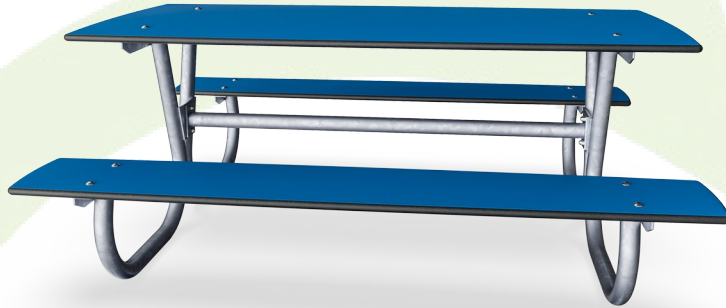
Temps total d'installation	1,3
Volume d'excavation	0,00 m ³
Volume de béton	0,00 m ³
Profondeur ancrage	0 cm
Poids d'expédition	78 kg
Options d'ancrage	A cheiller ✓ A enterrer ✓

Garantie

Acier galvanisé	Garanti à vie
HPL	15 ans
Dispo pièces après arrêt fab.	10 ans
Pièces en acier inoxydable	Garanti à vie

Données sur le développement durable

PAR1404



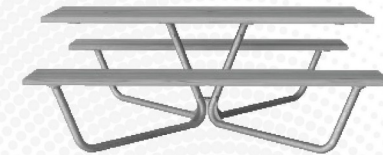
Cradle to Gate A1-A3	Émissions totales de CO ₂	CO ₂ e/kg	Matériaux recyclés
	kg CO ₂ e	kg CO ₂ e/kg	%
PAR1404-0002	161,02	2,36	18,59

Le cadre général appliqué est la Déclaration Environnementale Produit (DEP), qui quantifie « les informations environnementales sur le cycle de vie d'un produit et permet des comparaisons entre produits remplissant la même fonction » (ISO, 2006). Cela suit la structure et applique une approche d'évaluation du cycle de vie à l'ensemble de l'étape du produit, de la matière première à la fabrication (A1-A3))

Kompan A/S
C.F. Tietgens Boulevard 32C
DK-5220 Odense SØ
Denmark



Verification of CO₂ calculation of:
Park



Data version no. 2023-10-05

The CO₂ calculation and data are in compliance with the principles of a carbon footprint impact according to the GHG protocol (Greenhouse Gas Protocol), Scope 3, cradle to gate related to all individual components in the product category: "Park" represented by item no.: PAR4070-0001.

(Scope 3 emissions include emission sources in the upstream and downstream value chain).

Date: 30. October 2023 | Valid until: 30. October 2025

Verified by:

Julie Marie Vejsgaard Larsen, LCA & EPD Consultant

Verification based on report: Validation of CO₂ calculation of 9 categories of Kompan product line, version 1.0, prepared by: Bureau Veritas HSE, Denmark: Julie M. V. Larsen.

Publication date: 30. October 2023

By Bureau Veritas HSE
www.bureauveritas.dk
+45 7731 1000

