

Ayers Rock

PCE110221

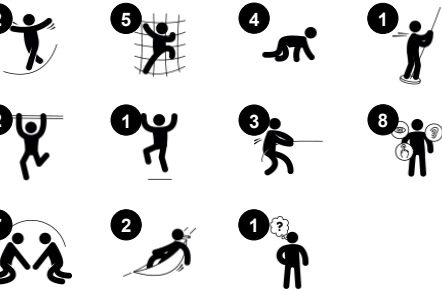
KOMPANI
Let's play



Ayers Rock on mahtava, ja se kiinnostaa lapsia jo kaukaa. Monipuolisten toimintojen ansiosta lapset palaavat takaisin kerta toisensa jälkeen. Ayers Rock tarjoaa monia kiipeilymahdollisuuksia useille aktiivisille lapsille. Torni on leikittävissä joka puolelta, ja sen ulkopuoli on yhtä kiivettävissä kuin sisäosakin. Tämä tukee perinteisiä koulunpuhan

leikkejä, kuten maa on laavaa. Erilaiset kiipeilyvälineet, kuten simpukkaistuin, kiipeilyseinät, kaarevat tikkaat ja kaartuvat tolpat, kehittävät asentoaistia ja koko kehon koordinaatiota, jotka ovat tärkeitä esimerkiksi lasten matemaattisen ajattelun kannalta. Kiipeilyn kruunaa jännittävä kaideliuku alas. Kiipeilyn lisäksi välineessä voi pitää lepoetken

ystävien kanssa, sillä tasanteen alapuolella oleva keinuva simpukkaistuin on kaikkien kohtauspaikka.



Tuotenumero PCE110221-0901	
Tuotetiedot	
Mitat PxLxK	555x411x463 cm
Ikäryhmä	6+
Leikkikapasiteetti	14
Värvaihtoehdot	

Ayers Rock

PCE110221

KOMPANI
Let's play



Kiipeilytanko

Fyysinen: kehittää lasten ristikoordinaatiota, silmä-käsi-koordinaatiota sekä lihasvoimaa kiivetessä ylös tai alas. **Sosiaalis-emotionaalinen:** kehittää vuorottelu- ja itsesääntelytaitoja, molemmat tärkeitä elämäntaitoja.



Putkikiipeilijä

Fyysinen: kiipeily kehittää voimaa, ristikkäiskoordinaatiota ja tilantajua. **Sosiaalis-emotionaalinen:** tangoilla istuminen kannustaa vuorovaikutukseen.



Tukevat kädensijat

Fyysinen: kädensija tarjoaa hyvän otteen vähemmän luottavaisille kiipeilijöille. Itsensä vetäminen ylös ja sisään kehittää ylävartalon lihaksia. **Sosiaalis-emotionaalinen:** mahdollistaa monien fyysisten kykyjen kokeilemisen itsenäisesti ja turvallisesti, mikä tukee kaikkien leikkimistä.



Kierretyt tikkaat

Fyysinen: ketteryyden, tasapainon ja koordinaation. Lihasvoima, kun heilautetaan ylös tarttumakahvaan. **Sosiaalis-emotionaalinen:** taukopaikka, vuorottelu ja seurustelu.



Leikkisimpukka

Fyysinen: keinuva liike stimuloi tasapainotunnetta, joka on tärkeä aisti paikallaan istumiselle. **Sosiaalis-emotionaalinen:** tukee kohtaamisia, tauon pitämistä ja vuorottelua. Tärkeitä taitoja, joita tarvitaan välttämään ristiriitoja.

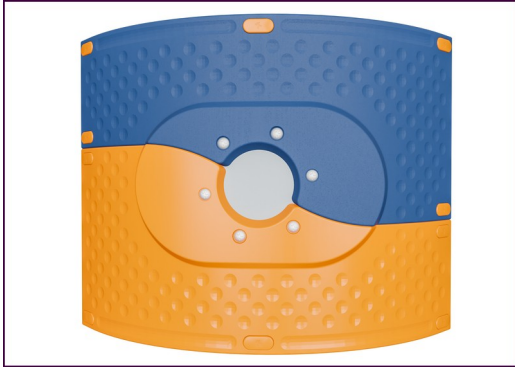


Kaideliuku

Fyysinen: alastulo kehittää koordinaatiota sekä käsivarsia ja sydänlihaksia. Laskeutuminen vahvistaa luun tiheyttä, joka rakentuu varhaislapsuudessa. **Sosiaalis-emotionaalinen:** vuorottelu ja riskinotto.

Ayers Rock

PCE110221



Kaarevat ELEMENTS-paneelit on tehty UV-stabiloidusta, kierrätettävästä polyeteenistä, joka on valmistettu 33-prosenttisesti kulutuksen jälkeisistä materiaaleista. Niissä on paljon tilaa leikkitoiminnoille, joten paneeliratkaisu on tehokas. Suorat paneelit on valmistettu KOMPANin 19 mm:n paksuisesta EcoCore™-polyeteenimateriaalista, joka on erittäin kestävä, ympäristöystävällistä sekä kierrätettävää, ja on valmistettu +95-prosenttisesti PCM:stä.



Päätolpat on valmistettu korkealaatuisesta esisinkitystä teräksestä, jossa on jauhemaalattu pintakäsittely. Tolppien yläosat on valmistettu UV-stabiloidusta nylonista (PA6). Harmaat valetut lattiatasot on valmistettu 75-prosenttisesti kierrätetystä valtamerijätteestä (PP), ja niissä on luistamaton pintakuviointi. Kaikkien tasojen kannattimet ovat vähähiilistä alumiinia ja ne on suunniteltu siten, että ne mahdollistavat useita asennusvaihtoehtoja.



Kiipeilyelementit on valettu yhdestä kappaleesta, 33-prosenttisesti kulutuksen jälkeisistä kierrätysmateriaaleista, ja niiden seinämän paksuus on vähintään 5 mm. Kiipeilyelementit on tehty kierrätettävästä polyeteenistä, joka kestää erittäin hyvin iskuja ja suuriakin lämpötilavaihteluja, joten ne ovat ilkvallan kestäviä sijaintipaikasta riippumatta.



Liukuhihnaa muistuttavat ELEMENTS-kumimembraanit on tehty luonnonkumi- ja SBR-kumikerroksista, joiden välissä on vahvikkeena polyeteeni- ja polyamididudosta. 8 mm:n paksuus takaa kestävyuden kaikissa ympäristöissä.



ELEMENTS-katot on valmistettu kierrätettävästä polyeteenistä, joka on valmistettu 33-prosenttisesti kulutuksen jälkeisistä materiaaleista, ja jonka seinämänpaksuus on vähintään 5 mm, mikä takaa kestävyuden kaikissa ilmasto-olosuhteissa ympäri maailmaa. Terästankojen sisä- ja ulkopuoli on kuumasinkitty kestävyuden maksimoimiseksi.



ELEMENTS-köysissä on kuusisäikeiset teräsvaijerit ja teräsvaijeriydin. Jokainen säie on käärity tiiviisti PES-nyöriin, joka on valmistettu 95-prosenttisesti kulutuksen jälkeisistä materiaaleista. Nyöri sulatetaan jokaiseen yksittäiseen säikeeseen, mikä tekee köysistä erittäin kulutusta ja ilkvallaa kestäviä.

Tuotenumero PCE110221-0901

Asennustiedot

Putoamiskorkeus enintään	220 cm
Turva-alue	38,1 m ²
Asennusaika	15,4
Kaivanto	1,00 m ³
Betonivalu	0,34 m ³
Perustuksen syvyys (vakio)	85 cm
Lähtöksen paino	508 kg
Ankkurointivaihtoehdot	Pinta-as. ✓ Syväper. ✓

Takuutiedot

Kaarevat paneelit	10 vuotta
EcoCore HDPE	Elinikäinen
Membraani	2 vuotta
Tolppa	10 vuotta
Takukseen kuuluvat varaosat	10 vuotta



Kestävän kehityksen data

PCE110221



Tuotevaihe A1–A3

Hiilidioksi
dipäästöt
yhteensä

kg CO₂e

Hiilidioksi
dipäästöt
kiloa
kohden

kg CO₂e/kg

Kierrätys
materiaalit

%

PCE110221-0901

1.174,36

3,01

45,84

Näihin tekijöihin sovellettavana yleiskehityksenä käytetään Environmental Product Declaration -ympäristötuoteselostetta (EPD), jossa määritetään "ympäristötiedot tuotteen elinkaaren ajalta ja joka mahdollistaa samaan tehtävään tarkoitettujen tuotteiden keskinäisen vertailun" (ISO, 2006). Tämä seuraa elinkaariarviointimenetelmän (Life Cycle Assessment, LCA) rakennetta ja soveltaa sitä koko tuotevaiheeseen raaka-aineen hankinnasta tuotteen valmistukseen (A1–A3).

KOMPAN
Let's play

Kompan A/S

C.F. Tietgens Boulevard 32C
DK-5220 Odense SØ
Denmark

Validation of CO₂
calculation method
BUREAU VERITAS
HSE Denmark A/S



Verification of CO₂ calculation of: Play systems



Data version no. 2023-10-05

The CO₂ calculation and data are in compliance with the principles of a carbon footprint impact according to the GHG protocol (Greenhouse Gas Protocol), Scope 3, cradle to gate related to all individual components in the product category: "Play systems" represented by item no.: PCM200321-0950.

(Scope 3 emissions include emission sources in the upstream and downstream value chain).

Date: 30. October 2023 | Valid until: 30. October 2025

Verified by:

Julie Marie Vejsgaard Larsen, LCA & EPD Consultant

Verification based on report: Validation of CO₂ calculation of 9 categories of Kompan product line, version 1.0, prepared by: Bureau Veritas HSE, Denmark: Julie M. V. Larsen.

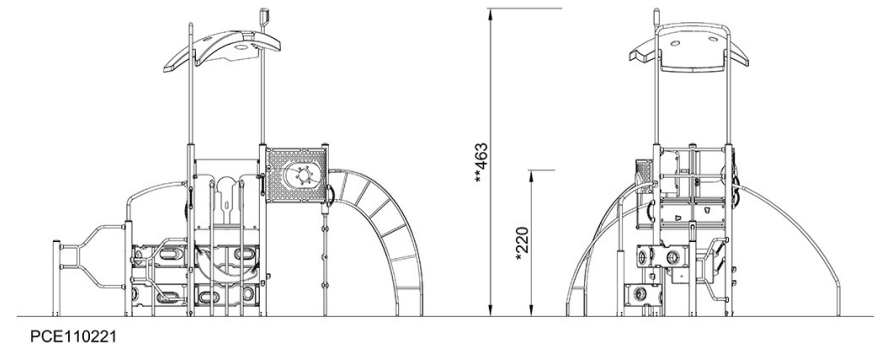
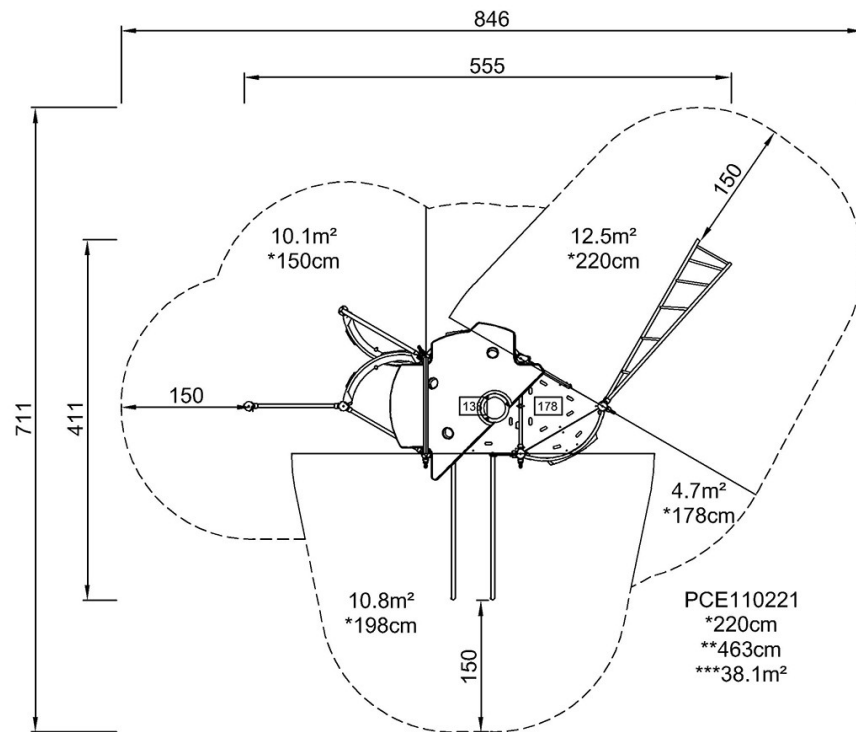
Publication date: 30. October 2023

By Bureau Veritas HSE
www.bureauveritas.dk
+45 7731 1000



Putoamiskorkeus enint. | Kokonaiskorkeus | Turva-alue

Putoamiskorkeus enint. | Kokonaiskorkeus



[Klikkaa nähdäksesi NÄKYMÄ YLHÄÄLTÄ](#)

[Klikkaa nähdäksesi NÄKYMÄ SIVULTA](#)