

Svævebane til bakke, L: 25 m

M87211

KOMPANI
Let's play

Varenr. M87211-3817

Generel produktinformation

Dimensioner LxBxH	3320x300x295 cm
Alder	4+
Antal brugere	1
Farvemuligheder	●



Den store svævebane er et klassisk og meget populært legepladsredskab. Børn elsker den og vil prøve igen og igen. Årsagen ligger simpelthen i den spænding og kilden i maven som man vil opleve, når man svæver hurtigt over jorden og gennem luften. Netop dette træner deres rumlige bevidsthed samt deres forståelse af tyngdekraft og fart. Samtidig

udvikles børnenes sociale kompetencer når de leger sammen og skiftes til at prøve. Børnene suser afsted og skynder sig tilbage for at prøve igen eller give sædet videre til en legekammerat. Svævebanen er med andre ord en klassiker på legepladsen hvor de fleste kan være med og hvor man aldrig får nok.

Svævebane til bakke, L: 25 m

M87211



Dæksæde

Fysiske evner: de tre kæder monteret på sædet tilbyder børn et ekstra greb som støtte, imens de gynger. **Social-emotionelle evner:** børn kan hjælpe hinanden med at gynges skiftevis, der tilskynder børn til samarbejde og tage skift.



PUR-belagt reb

Fysiske evner: giver et fast greb når man blandt andet snurrer rundt og armmuskler trænes.



Lang wire

Fysiske evner: det lange tur i luften øger spændingen og træner rumlig bevidsthed, overkroppens stabilitet og muskler. Alt dette er med til at støtte børns fysiske selvværd, hvilket f.eks. gør det lettere at tage positive risici.

Svævebane til bakke, L: 25 m

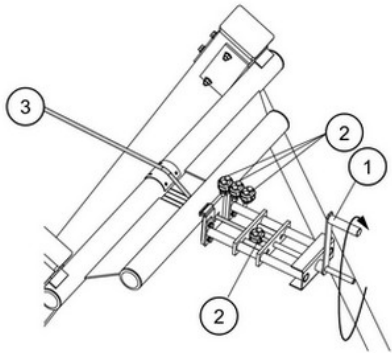
M87211



Ståloverfladerne er varmgalvaniseret indvendigt og udvendigt med blyfri zink. Galvaniseringen har fremragende korrosionsbestandighed i udendørs miljøer og kræver lav vedligeholdelse.

Det specialdesignede sæde består af en rustfri stålindsats dækket af et blødt lag PUR-gummi. Sædet er slagprøvetestet for at opfylde alle globale legepladsstandarder, og rebet har et ergonomisk håndtag, støbt på et 100 cm langt PUR-gummihåndtag.

Stålkablet i høj kvalitet med en diameter på 12 mm er designet til kraftig anvendelse af svævebanen i mange år. Udgangspunktet vises med en knap. På stoppunktet er der en specielt designet fjederanordning, der sikrer et blødere stop.



'Stålkabel 3' spændes af en specielt designet enhed. Ved at dreje 'håndtag 1' kan stålkablet strammes i henhold til instruktionerne på en sikker måde. Efter spænding låses kablet med tre 'klemmer 2'. Spænde anordningen kan også bruges til justering under årlige inspektioner.

Varenr. M87211-3817

Installationsinformation

Maks. faldhøjde	100 cm
Faldområde	118,9 m ²
Installationstid (timer)	10,1
Udgravningsmængde	6,36 m ³
Betonmængde	1,54 m ³
Forankringsdybde	100 cm
Fragtvægt	362 kg
Forankringsmuligheder	I jorden ✓

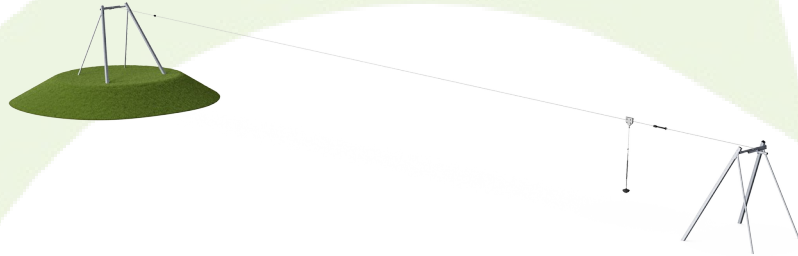
Garanti

Kabel	10 år
Galvaniseret stål	Livstid
Bevægelige dele	2 år
PUR komponenter	10 år
Garanterede reservedele	10 år



Bæredygtighedsdata

M87211



Vugge-til-port A1-A3	Total CO ₂ udledning	CO ₂ e/kg	Gen-anvendte materialer
	kg CO ₂ e	kg CO ₂ e/kg	%
M87211-3817	938,76	2,60	49,75

Den overordnede ramme for disse faktorer er Environmental Product Declaration (EPD), som kvantificerer "miljøoplysninger om et produkts livscyklus og muliggør sammenligninger mellem produkter, der opfylder samme funktion" (ISO, 2006). Dette følger strukturen og anvender en livscyklusvurderingstilgang til hele produktfasen fra råvarer til fremstilling (A1-A3))

Kompan A/S

C.F. Tietgens Boulevard 32C
DK-5220 Odense SØ
Denmark



Verification of CO₂ calculation of: Freestanding play equipment



Data version no. 2023-10-05

The CO₂ calculation and data are in compliance with the principles of a carbon footprint impact according to the GHG protocol (Greenhouse Gas Protocol), Scope 3, cradle to gate related to all individual components in the product category: "Freestanding play equipment" represented by item no.: KSW92011-0910.

(Scope 3 emissions include emission sources in the upstream and downstream value chain).

Date: 30. October 2023 | Valid until: 30. October 2025

Verified by:

Julie Marie Vejsgaard Larsen, LCA & EPD Consultant

Verification based on report: Validation of CO₂ calculation of 9 categories of Kompan product line, version 1.0, prepared by: Bureau Veritas HSE, Denmark: Julie M. V. Larsen.

Publication date: 30. October 2023

By Bureau Veritas HSE
www.bureauveritas.dk
+45 7731 1000

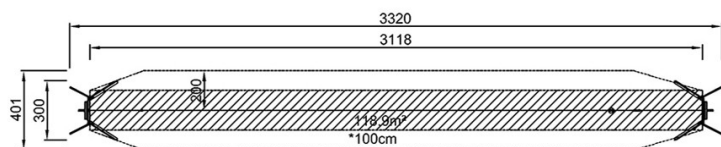


Svævebane til bakke, L: 25 m

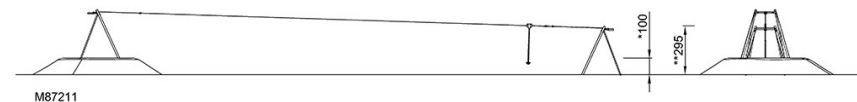
M87211

* Maks. faldhøjde | ** Samlet højde | *** Faldområde

* Maks. faldhøjde | ** Samlet højde



M87211
*100cm
**295cm
***118.9m²



[Klik for at se FRA OVEN](#)

[Klik for at se FRA SIDEN](#)