

Columpio péndulo

NRO915

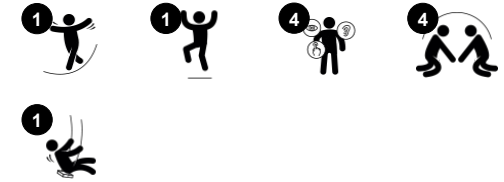
KOMPANI
Let's play



Número de artículo NRO915-1001

Información general del producto

Dimensiones LxAnch.xAl.	563x328x388 cm
Grupo de edad	6+
Usuarios	8
Opciones de color	



El tamaño y la llamativa apariencia de la estructura del Columpio péndulo de Robinia, es una invitación al juego irresistible. Con su robusta cuerda de coco y las cuerdas de las que dispone el columpio, permite que un grupo de niños de diferentes edades y capacidades puedan columpiarse desde una posición sentada, acostada o de pie. Para realizar un balanceo del columpio coordinado, se necesita

trabajar en equipo, y por lo tanto se estimularán importantes habilidades socio-emocionales como la cooperación. Además de ser una actividad de juego divertida, el columpiarse en el Columpio péndulo se entrenan músculos y habilidades motoras importantes, como el equilibrio, la coordinación cruzada y la percepción espacial. Estas son importantes para entrenar las habilidades

vestibulares, que son muy importantes para, en un futuro, manejarse de forma segura por el tráfico de la ciudad. El sentimiento de reto y la sensación de velocidad y altura cuando te columpias, mejora la autoestima de los niños, la gestión de riesgos y otras importantes habilidades sociales y emocionales de la vida.



Los datos están sujetos a cambios sin previo aviso.

Columpio péndulo

NRO915



Cadenas

Físico: el espacio entre las cadenas permite un agarre cómodo para utilizar la fuerza muscular al ponerse de pie balanceando.



Conectores en el lateral de la cuerda

Físico: permite la posición del pie entre los conectores, lo que facilita su uso cuando se balancea de pie. Desarrolla la fuerza muscular. **Socio-emocional:** espacio para diferentes posiciones corporales como pararse, sentarse y acostarse.



Columpio Péndulo

Físico: apoya la fuerza muscular, el sentido del equilibrio y el espacio. La densidad ósea aumenta cuando los niños se balancean y saltan. **Socio-emocional:** la altura y la velocidad del columpio apoyan la autoestima. Al escuchar y negociar, los niños desarrollan su empatía y sus habilidades de cooperación. **Cognitivo:** la altura y la velocidad del columpio ayudan a los niños a juzgar distancias y alturas.



Cuerda tipo coco

Físico: el equilibrio y la coordinación se apoyan al caminar sobre la cuerda oscilante, y se desarrolla la densidad ósea al saltar. **Socio-emocional:** Los niños que se balancean juntos en la cuerda experimentan sus propios movimientos y los de los demás. Esto estimula la cooperación y la consideración.

Columpio péndulo

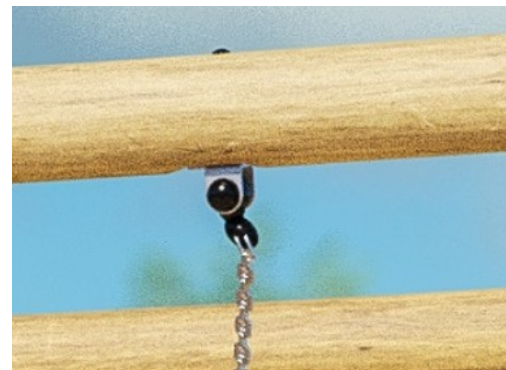
NRO915



Todos los productos Robinia Orgánica de KOMPAN están hechos de madera Robinia de fuentes europeas sostenibles. Bajo pedido se puede suministrar con certificación FSC® Certified (FSC® C004450).



La pintura utilizada para los componentes coloreados es ecológica a base de agua con excelente resistencia a los rayos UV. La pintura cumple con EN 71 Parte 3.



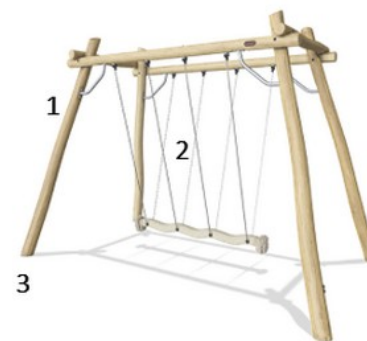
Colgadores de acero inoxidable con diseño exclusivo con función anti-giro. Las perchas están unidas a la viga transversal mediante un tornillo a través de la conexión para garantizar una alta durabilidad.



La cuerda del columpio péndulo está hecha de cuerda de polipropileno (PP) en estilo Coconut con una forma cuadrada de 14x14cm. Los extremos de la cuerda de coco están cerrados por unas abrazaderas de acero y sellados por un tubo encogible encolado. Los últimos 10 cm de los extremos de la cuerda se cortan para hacer una borla con función de parachoques para cumplir con los requisitos de seguridad globales.



La cadena / cuerdas están unidas a la cuerda de coco por bujes giratorios KOMPAN de acero inoxidable con cojinetes de bronce. Los giratorios tienen una cubierta exterior de PUR negro. El uso de giratorios montados lateralmente proporciona un movimiento sin fricción, elimina los atrapamientos de dedos y pies y aumenta la superficie de pie en la parte superior de la cuerda.



El columpio de péndulo Cocowave está disponible en múltiples opciones: madera Robinia no tratada, versión pigmentada de color marrón o verde, suspensiones de cadena de cuerda o acero inoxidable, madera enterrada o zapatas de acero.

Número de artículo NRO915-1001

Información de instalación

Altura máxima de caída	197 cm
Área de seguridad	19,7 m ²
Horas de instalación	14,4
Volumen de excavación	2,80 m ³
Volumen de hormigón	1,68 m ³
Profundidad de anclaje	100 cm
Peso del envío	778 kg
Opciones de anclaje	Enterrar ✓

Garantías

Cadenas	10 años
Partes móviles	2 años
Madera de robinia	15 años
Cuerdas y redes	10 años
Piezas de repuesto garantizadas	10 años



Sustainability Data

NRO915



Cuna a puerta A1-A3	Emisión total CO ₂	CO ₂ e/kg	Materiales Reciclados
	kg de CO ₂ e	kg de CO ₂ e/kg	%
NRO915-1001	535,98	0,85	6,53

El marco general aplicado para estos factores es la Declaración Ambiental de Producto (EPD), que cuantifica "la información ambiental sobre el ciclo de vida de un producto y permite realizar comparaciones entre productos que cumplen la misma función" (ISO, 2006). Esto sigue la estructura y aplica un enfoque de evaluación del ciclo de vida a toda la etapa del producto, desde la materia prima hasta la fabricación (A1-A3))

Kompan A/S
C.F. Tietgens Boulevard 32C
DK-5220 Odense SØ
Denmark



Verification of CO₂ calculation of: Nature play



Data version no. 2023-10-05

The CO₂ calculation and data are in compliance with the principles of a carbon footprint impact according to the GHG protocol (Greenhouse Gas Protocol), Scope 3, cradle to gate related to all individual components in the product category: "Nature play" represented by item no.: NRO409-0621.

(Scope 3 emissions include emission sources in the upstream and downstream value chain).

Date: 30. October 2023 | Valid until: 30. October 2025

Verified by:

Julie Marie Vejsgaard Larsen, LCA & EPD Consultant

Verification based on report: Validation of CO₂ calculation of 9 categories of Kompan product line, version 1.0, prepared by: Bureau Veritas HSE, Denmark: Julie M. V. Larsen.

Publication date: 30. October 2023

By Bureau Veritas HSE
www.bureauveritas.dk
+45 7731 1000

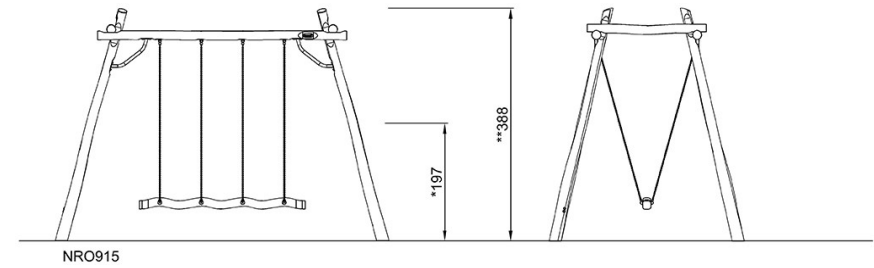
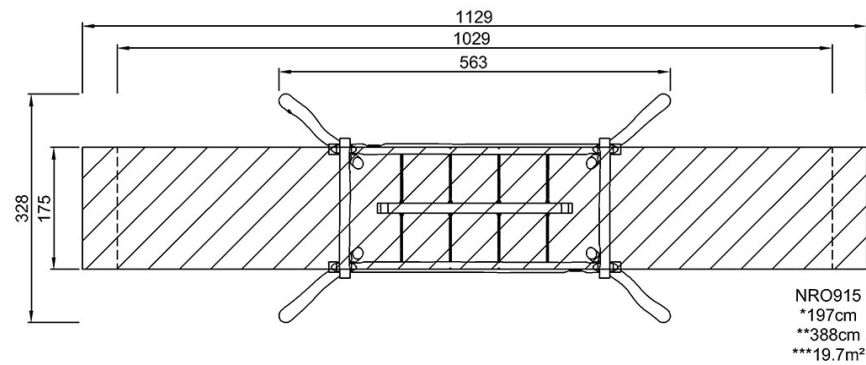


Columpio péndulo

NRO915

* Altura Máx. de caída | ** Altura total | *** Área de seguridad

* Altura Máx. de caída | ** Altura total



[Haga clic para ver VISTA SUPERIOR](#)

[Haga clic para ver VISTA LATERAL](#)