

# Robinia speeltoestel - Zandhuis met tafel en kraan

NRO528

**KOMPAN**  
Let's play



Item nummer NRO528-1021

## Algemene Product Informatie

Afmetingen LxBxH	253x353x287 cm
Leeftijdsgroep	2+
Speelcapaciteit	17
Kleuropties	



Het Zandhuis heeft een rijke variatie aan speelaanleidingen die kinderen voor lange tijd in het spel opnemen. De kraan wordt zowel horizontaal als verticaal bediend door aan de grijze plaat te draaien of aan de ketting te trekken, waardoor de emmer met zand omhoog of omlaag gaat. Dit zorgt niet alleen voor een fascinerend zandspel, het is ook een geweldige

training van het logisch denkvermogen. Het onderhandelen en samenwerken om zand van en naar de zandtafel te krijgen ontwikkelt sociaal-emotionele vaardigheden. De zeef en de buis in de zandtafel leiden het zand weg, waardoor jonge kinderen het begrip van permanentie van voorwerpen leren: dat dingen nog kunnen bestaan als ze uit het zicht zijn.

Het huis met bankje en tafel inspireert tot dramatisch spel. Het open platform maakt het voor alle gebruikers mogelijk om deel te nemen aan het spel. De natuurlijke materialen en de vormgeving van Robinia speeltoestellen sluiten naadloos aan bij iedere omgeving. KOMPAN Robinia is ook verkrijgbaar in FSC® gecertificeerd (FSC® C004450) Robinia hout.



# Robinia speeltoestel - Zandhuis met tafel en kraan

NRO528

**KOMPAN**  
Let's play



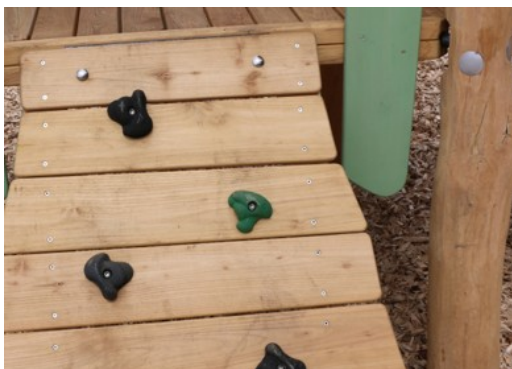
Alle Organic Robinia-producten van KOMPAN zijn gemaakt van Robinia-hout uit duurzame Europese bronnen. Op verzoek kan het worden geleverd met FSC® certificaat (FSC® C004450).



De verf die gebruikt wordt voor gekleurde componenten is milieuvriendelijk en op waterbasis met een uitstekende UV-bestendigheid. De verf is in overeenstemming met EN 71 deel 3.



Robinia producten zijn ontworpen met een KOMPAN kleurconcept met een aantal verschillende standaard kleuren. Het hout kan ook onbehandeld worden geleverd of met bruin gepigmenteerd hout met behoud van de houtnerf.



De producten/speelactiviteiten worden vanuit de fabriek voormonteerd om ervoor te zorgen dat alle veiligheidseisen in acht worden genomen.

Item nummer NRO528-1021

## Installatie informatie

Max. valhoogte	48 cm
Veiligheidszone	27,0 m <sup>2</sup>
Totale installatietijd	20,7
Graafwerk (vol.)	0,72 m <sup>3</sup>
Benodigd beton	0,10 m <sup>3</sup>
Verankeringsdiepte	100 cm
Verzendingsgewicht	1.066 kg
Verankeringsopties	In-ground ✓ Oppervlak ✓

## Garantie informatie

Robinia hout	15 jaar
Touwen en netten	10 jaar
Gegarandeerde reserveonderdelen	10 jaar
Roestvast stalen onderdelen	Levenslang
Roestvast stalen onderdelen	Levenslang



# Sustainability Data

NRO528



Cradle to Gate A1-A3	Total CO <sub>2</sub> emission	CO <sub>2</sub> e/kg	Recycled materials
	kg CO <sub>2</sub> e	kg CO <sub>2</sub> e/kg	%
<b>NRO528-1021</b>	310,20	0,36	3,46

The overall framework applied for these factors is the Environmental Product Declaration (EPD), which quantifies "environmental information on the life cycle of a product and enable comparisons between products fulfilling the same function" (ISO, 2006). This follows the structure and applies a Life-Cycle Assessment approach to the entire Product stage from raw material through manufacturing (A1-A3))

**Kompan A/S**  
 C.F. Tietgens Boulevard 32C  
 DK-5220 Odense SØ  
 Denmark



## Verification of CO<sub>2</sub> calculation of: Nature play



Data version no. 2023-10-05

The CO<sub>2</sub> calculation and data are in compliance with the principles of a carbon footprint impact according to the GHG protocol (Greenhouse Gas Protocol), Scope 3, cradle to gate related to all individual components in the product category: "Nature play" represented by item no.: NRO409-0621.

(Scope 3 emissions include emission sources in the upstream and downstream value chain).

**Date: 30. October 2023 | Valid until: 30. October 2025**

**Verified by:**

Julie Marie Vejsgaard Larsen, LCA & EPD Consultant

Verification based on report: Validation of CO<sub>2</sub> calculation of 9 categories of Kompan product line, version 1.0, prepared by: Bureau Veritas HSE, Denmark: Julie M. V. Larsen.

**Publication date: 30. October 2023**

**By Bureau Veritas HSE**  
 www.bureauveritas.dk  
 +45 7731 1000

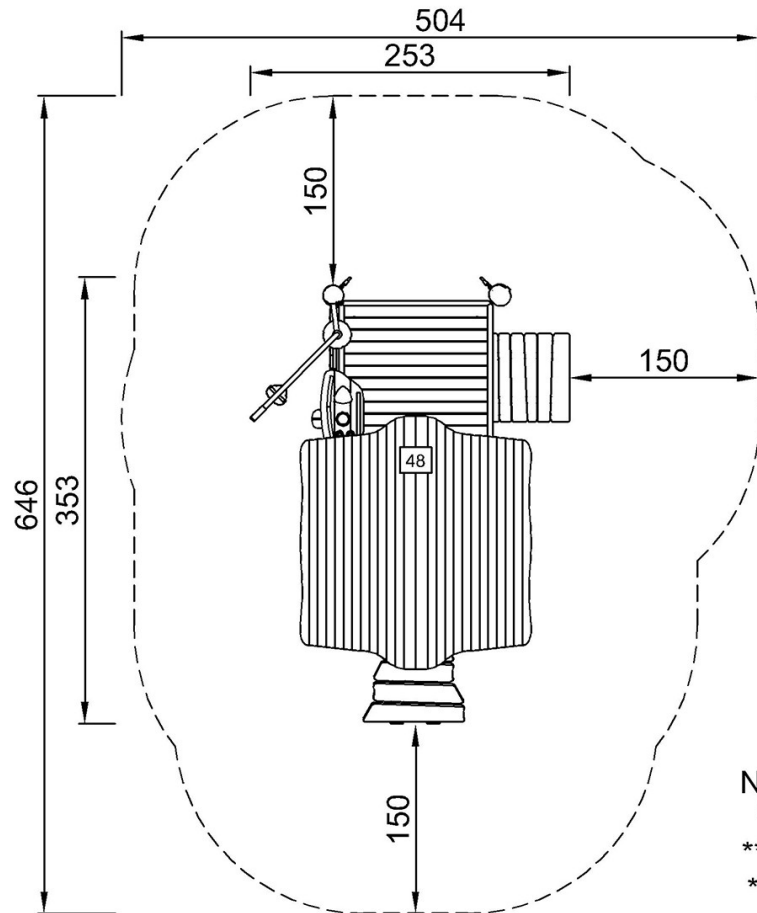


# Robinia speeltoestel - Zandhuis met tafel en kraan

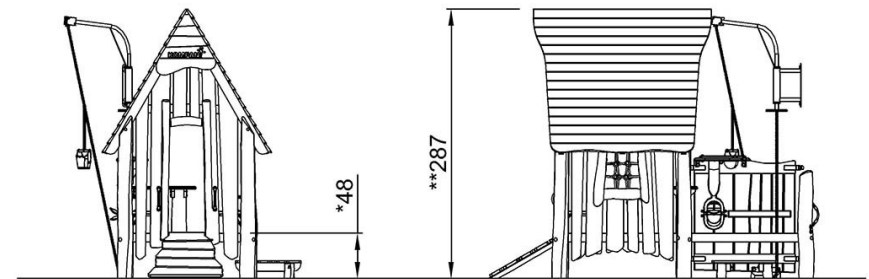
NRO528

Max. valhoogte | Totale Hoogte | Veiligheidszone

Max. valhoogte | Totale Hoogte



NRO528  
\*48cm  
\*\*287cm  
\*\*\*27m<sup>2</sup>



NRO528

[Bekijk BOVENAANZICHT](#)

[Bekijk ZIJAAANZICHT](#)