



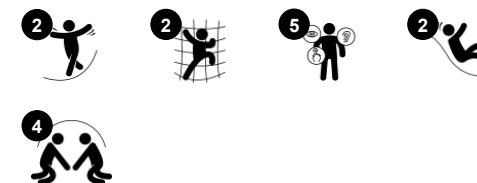
Taiga er en fantastisk struktur som med sin store rekke av aktiviteter oppmuntrer barna til å leke lenger og komme tilbake gang på gang. Taiga tilbyr rikelig med klatring og skliaktivitet for aktive barn. Den varierte klatreenheten trener kroppsbevissthet og koordinering på tvers av kroppen, som er grunnleggende for barns matematiske forståelse. Skliene er spennende

utganger for å komme tilbake på bakkenivå. I tillegg til klatring og skliing, er det mange muligheter for sosial lek som vil hjelpe barn å bygge viktige sosiale og emosjonelle ferdigheter, og som vil motivere barn til å leke lenger.

Produktnummer PCE112021-0902

Produktinformasjon

Mål LxBxH	369x416x200 cm
Aldersgruppe	3+
Antall brukere	7
Fargevalg	





Fjellklatring

Fysisk: støtter krysskoordinering og styrke på bein, arm og hånd. **Sosioemosjonell:** hellingen gjør at klaringen føles trygg, spesielt for yngre barn.



Buet sklie

Fysisk: å skli utvikler romlig bevissthet og følelse av balanse. Videre trenes kjernemuskulaturen når du sitter oppreist og glir ned. **Sosioemosjonell:** empati, tur-taking og risikotaking **Kognitiv:** små barn utvikler sin forståelse av rom, hastighet og avstander når de glir raskt ned.



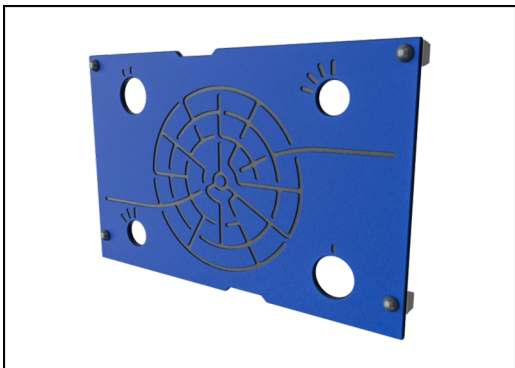
Klatrestang

Fysisk: trener krysskoordinering og muskelstyrke. **Sosioemosjonell:** turtaking og samarbeid.



Balkong

Sosioemosjonell: balkongen inviterer til sosial samvær og samhandling med mennesker på bakken **Kognitiv:** inviterer til dramatisk lek og opptreden, som stimulerer språkutviklingen



Paneler av 19 mm EcoCore™. EcoCore™ er et svært slitesterkt, miljøvennlig materiale som ikke bare er resirkulerbart etter bruk, men som også består av materiale produsert av +95 % resirkulert forbrukeravfall fra matemballasje.



Takene i ELEMENTS-serien er laget av resirkulerbar PE som består av 33 % resirkulerte materialer med en veggtykkelse på minst 5 mm for å sikre høy holdbarhet i all slags vær. Stålrørene er varmgalvanisert på innsiden og utsiden for maksimal holdbarhet.



Seil med kommersiell tetthet PE strikket spesielt for å skape skygge fra solen. Seilene behandles med UV-stabilisatorer for å sikre lang levetid. Seilene støttes av en varmgalvanisert stålramme og strammere av rustfritt stål.

Produktnummer PCE112021-0902

Monteringsinformasjon

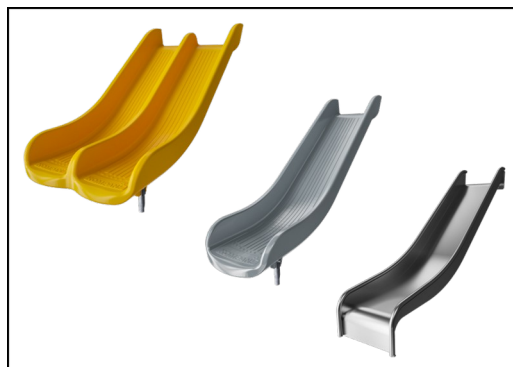
Maksimal fallhøyde	118 cm
Sikkerhetssone	30,7 m ²
Total monterings tid	13,1
Utgraving	0,55 m ³
Betong	0,00 m ³
Forankringsdybde (standard)	90 cm
Forsendingsvekt	353 kg
Forankring	In-ground ✓ Surface ✓

Garanti

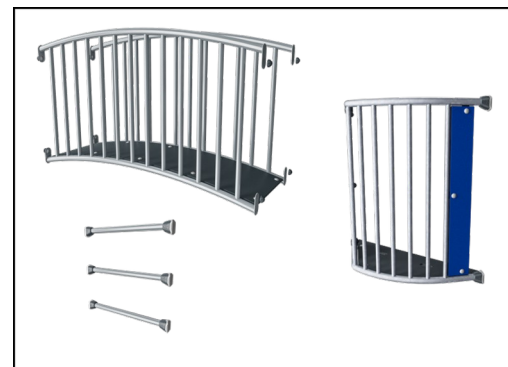
EcoCore HDPE	Livstids
Hule PE deler	10 år
Stolpe	10 år
PP plattformer	10 år
Garantert reservedeler	10 år



Hovedstolpene er laget av pregalvanisert stål av høy kvalitet med pulverlakkert toppfinish. Toppen av stolpene er lukket med lokk av UV-stabilisert nylon (PA6). De gråfargede, støpte plattformene er laget av 75 % PP-materiale etter forbruk, med et sklisikkert mønster og en strukturert overflate. Alle plattformene er støttet av unikt utformede aluminiumsprofiler med lavt CO2-avtrykk og flere festemuligheter.



Skiene er tilgjengelige i enten støpt PE laget av 33 % resirkulert materiale i ulike farger eller i rustfritt stål (AISI304) med en tykkelse på 2 mm.



Ståloverflatene er varmgalvanisert på innsiden og utsiden med blyfri sink. Galvaniseringen har utmerket korrosjonsmotstand i utendørse miljøer og krever lite vedlikehold.



Grønn data

PCE112021



Krybbe til port A1-A3	Totalt CO ₂ -utslipp	CO ₂ -ekvivalent per kg	Resirkuler te materialer
	kg CO ₂ -ekvivalent	kg CO ₂ -ekvivalent/kg	%
PCE112021-0902	577,31	2,14	53,58

Det overordnede rammeverket for disse faktorene er miljødeklarasjonen EPD (Environmental Product Declaration), som kvantifiserer «miljøinformasjon om produktets livssyklus og muliggjør sammenligninger mellom produkter som oppfyller samme funksjon» (ISO, 2006). Dette følger strukturen og anvender en livssyklusanalyse for hele produksjonsstadiet fra råvare til ferdig produksjon (A1-A3).

Kompan A/S

C.F. Tietgens Boulevard 32C
DK-5220 Odense SØ
Denmark



Verification of CO₂ calculation of: Play systems



Data version no. 2023-10-05

The CO₂ calculation and data are in compliance with the principles of a carbon footprint impact according to the GHG protocol (Greenhouse Gas Protocol), Scope 3, cradle to gate related to all individual components in the product category: "Play systems" represented by item no.: PCM200321-0950.

(Scope 3 emissions include emission sources in the upstream and downstream value chain).

Date: 30. October 2023 | Valid until: 30. October 2025

Verified by:

Julie Marie Vejsgaard Larsen, LCA & EPD Consultant

Verification based on report: Validation of CO₂ calculation of 9 categories of Kompan product line, version 1.0, prepared by: Bureau Veritas HSE, Denmark: Julie M. V. Larsen.

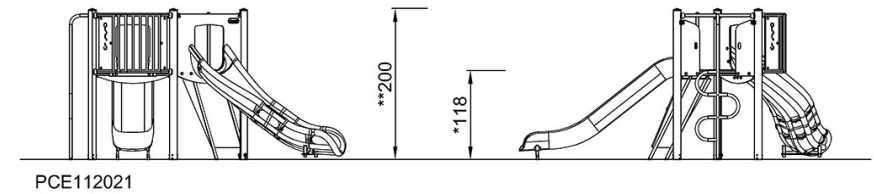
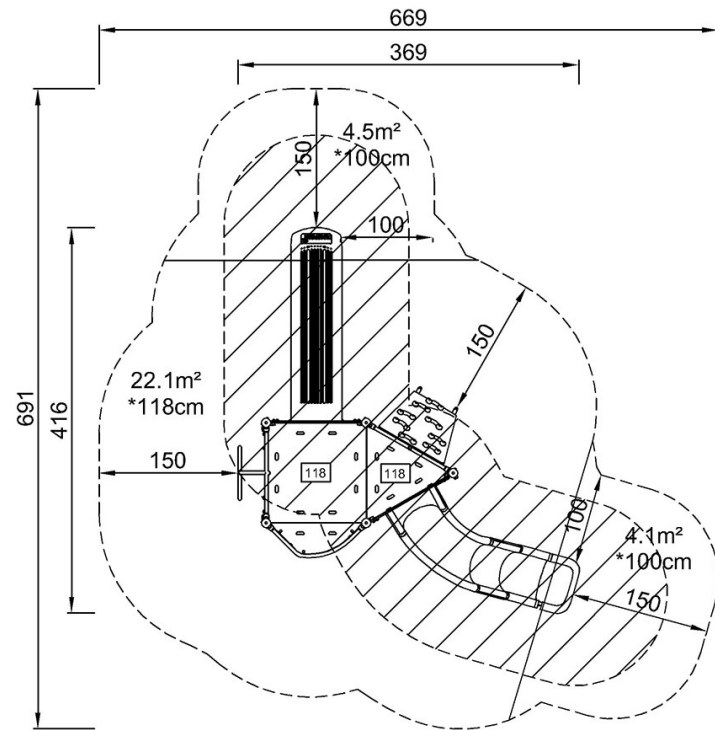
Publication date: 30. October 2023

By Bureau Veritas HSE
www.bureauveritas.dk
+45 7731 1000



* Maks fallhøyde | ** Total høyde | *** Sikkerhetszone

* Maks fallhøyde | ** Total høyde



[Klikk for å se TOP VIEW](#)

[Klikk for å se SIDE VIEW](#)