

# Torre de Juego con Red de Escalada

PCM101521

**KOMPAN**  
Let's play



Número de artículo PCM101521-0651

## Información general del producto

Dimensiones LxAnch.xAl.	298x303x306 cm
Grupo de edad	2+
Usuarios	11
Opciones de color	



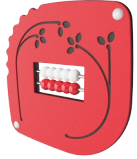
La Torre de Juego con Red de Escalada es muy atractiva para los niños pequeños. Treparán y se deslizarán una y otra vez. Se entrenan tanto las capacidades físicas como las socioemocionales y cognitivas. Al trepar por la gran red, los niños utilizan los músculos y la coordinación cruzada, lo que es importante para que la mitad izquierda y derecha del

cerebro cooperen, por ejemplo, al leer. El tobogán es una experiencia de juego estomacal que, además, entrena el sentido del equilibrio, fundamental para todas las demás habilidades motrices. La barra de salto mortal es algo en lo que los niños desarrollarán sus habilidades a medida que aumente su confianza. Entrena la conciencia espacial y la

propiocepción. Esta unidad ocupa poco espacio y da mucho juego.

# Torre de Juego con Red de Escalada

PCM101521



## Abacus

**Cognitivo:** refuerza el entendimiento de las medidas



## Tobogán

**Físico:** el deslizamiento desarrolla la conciencia espacial y el sentido del equilibrio. Además, los músculos del tronco se entrenan al sentarse erguido y bajar. **Socio-emocional:** la empatía se fomenta al respetar y tomar los distintos turnos para su uso. **Cognitivo:** los niños pequeños desarrollan su comprensión del espacio, la velocidad y las distancias cuando se deslizan rápidamente hacia abajo.



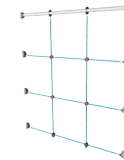
## Escalera de tubos

**Físico:** la coordinación cruzada y la coordinación ojo-mano se fomenta cuando los niños suben la escalera, al mismo tiempo que también se entrenan los músculos de las piernas y de los brazos. **Socio-emocional:** aprender sobre los turnos y la cooperación.



## Barra de piruetas

**Físico:** desarrolla el equilibrio y los músculos del tronco cuando cuelguen de las rodillas. Los músculos de los brazos, las piernas y del tronco se desarrollan al subir, dando volteretas. Se refuerza el equilibrio y la conciencia espacial. **Socio-emocional:** reunirse, socializar, respetar y tomar turnos al subir y bajar por la barra.



## Red de escalada

**Físico:** los niños desarrollan la coordinación del cuerpo cruzado y la fuerza muscular al escalar. Las grandes mallas permiten trepar y gatear, apoyando la propiocepción y la conciencia espacial. **Socio-emocional:** las grandes mallas permiten que más niños se sienten juntos, compartiendo y comunicándose entre ellos.



## Escaleras

**Físico:** se utiliza la coordinación cruzada, que apoya la cooperación de las mitades izquierda y derecha del cerebro, que es necesaria para la lectura. Para los niños pequeños, la conciencia espacial se entrena al subir y bajar escaleras.

# Torre de Juego con Red de Escalada

PCM101521



Los paneles están disponibles en dos materiales diferentes: HDPE EcoCore™ de 19 mm o madera de pino impregnada y pintada de marrón. EcoCore™ es un material ecológico muy duradero, que no solo es reciclable después de su uso, sino que también consta de un núcleo producido a partir de material 100% reciclado. Los tableros de madera de pino están incrustados en marcos de acero inoxidable.



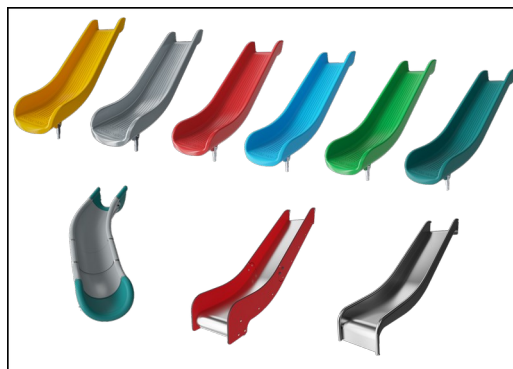
Los postes principales con base de acero galvanizado en caliente están disponibles en diferentes materiales: Postes de madera de pino impregnada a presión. Postes de acero pregalvanizados por dentro y por fuera con acabado superior en polvo. Aluminio sin plomo con acabado superior anodizado en color. Postes Greenline TexMade de 100% de PE reciclado post-consumo y residuos textiles.



Todas las cubiertas se apoyan en perfiles de aluminio de bajo carbono de diseño exclusivo con múltiples opciones de fijación. Las cubiertas moldeadas de color gris están fabricadas con un 75% de material de PP de desecho oceánico postconsumo con un patrón antideslizante y una superficie texturizada.



Ropes of UV-stabilized PES rope strands with inner steel cable reinforcement. The polyester yarn is made from +95% post-consumer materials and is inductively melted onto each strand.



Los toboganes pueden elegirse en seis colores y tres materiales diferentes: Correderas rectas o curvas de PE moldeado de una pieza. Combinación de laterales EcoCore™ y acero inoxidable. Acero inoxidable completo en diseño de una pieza para soluciones más a prueba de vandalismo.



Las versiones GreenLine de KOMPAN están diseñadas con los materiales más respetuosos con el medio ambiente y con un factor de emisión de CO2e lo más bajo posible. Poste TexMade, paneles EcoCore™ de residuos oceánicos 100% reciclados y cubiertas de PP moldeado.

Número de artículo PCM101521-0651

## Información de instalación

Altura máxima de caída	118 cm
Área de seguridad	25,5 m <sup>2</sup>
Horas de instalación	10,7
Volumen de excavación	0,33 m <sup>3</sup>
Volumen de hormigón	0,00 m <sup>3</sup>
Profundidad de anclaje	60 cm
Peso del envío	344 kg
Opciones de anclaje	Enterrar ✓ Suelo duro ✓

## Garantías

EcoCore HDPE	De por vida
Post	10 años
Cubiertas PP	10 años
Cuerdas y redes	10 años
Piezas de repuesto garantizadas	10 años



# Sustainability Data

PCM101521



Cuna a puerta A1-A3	Emisión total CO <sub>2</sub>	CO <sub>2</sub> e/kg	Materiales Reciclados
	kg de CO <sub>2</sub> e	kg de CO <sub>2</sub> e/kg	%
PCM101521-0651	463,15	1,90	63,35
PCM101521-0605	596,32	2,80	47,46

El marco general aplicado para estos factores es la Declaración Ambiental de Producto (EPD), que cuantifica "la información ambiental sobre el ciclo de vida de un producto y permite realizar comparaciones entre productos que cumplen la misma función" (ISO, 2006). Esto sigue la estructura y aplica un enfoque de evaluación del ciclo de vida a toda la etapa del producto, desde la materia prima hasta la fabricación (A1-A3))

**Kompan A/S**  
C.F. Tietgens Boulevard 32C  
DK-5220 Odense SØ  
Denmark



## Verification of CO<sub>2</sub> calculation of: Play systems



Data version no. 2023-10-05

The CO<sub>2</sub> calculation and data are in compliance with the principles of a carbon footprint impact according to the GHG protocol (Greenhouse Gas Protocol), Scope 3, cradle to gate related to all individual components in the product category: "Play systems" represented by item no.: PCM200321-0950.

(Scope 3 emissions include emission sources in the upstream and downstream value chain).

**Date: 30. October 2023 | Valid until: 30. October 2025**

Verified by:

Julie Marie Vejsgaard Larsen, LCA & EPD Consultant

Verification based on report: Validation of CO<sub>2</sub> calculation of 9 categories of Kompan product line, version 1.0, prepared by: Bureau Veritas HSE, Denmark: Julie M. V. Larsen.

**Publication date: 30. October 2023**

By Bureau Veritas HSE  
www.bureauveritas.dk  
+45 7731 1000

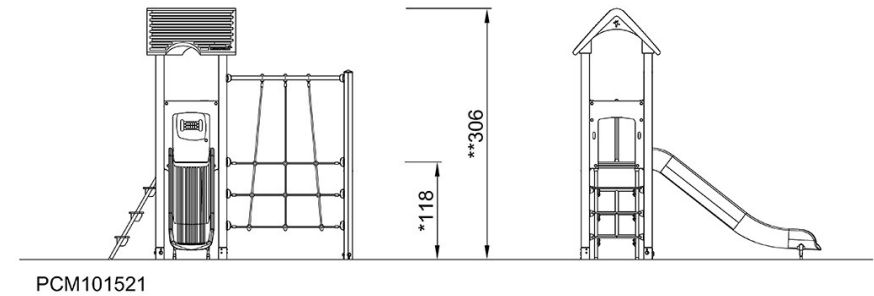
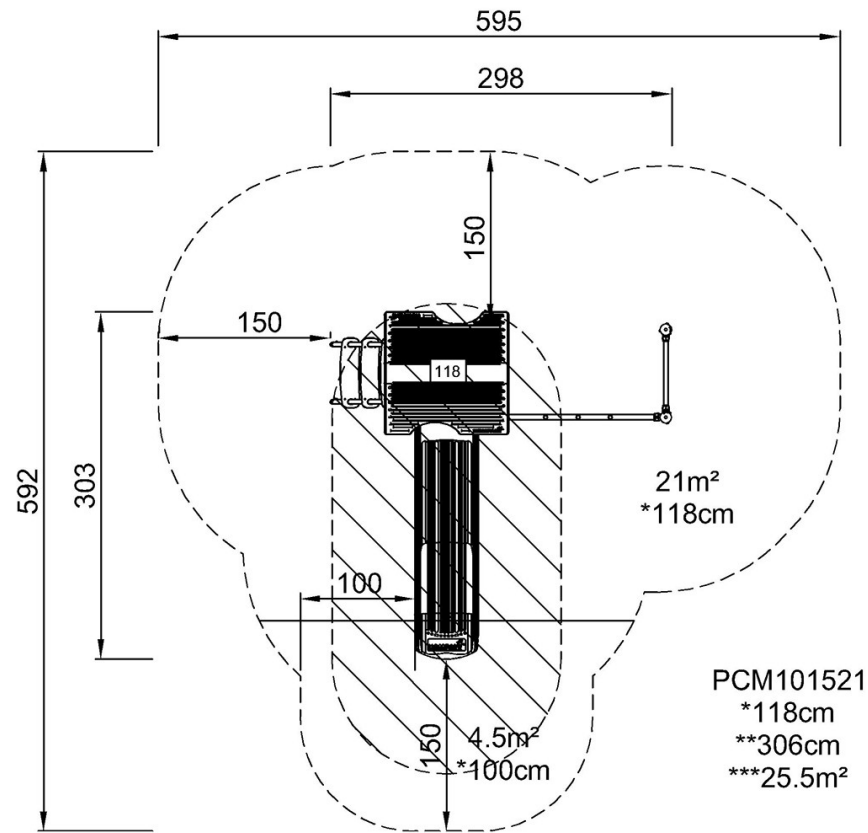


# Torre de Juego con Red de Escalada

PCM101521

\* Altura Máx. de caída | \*\* Altura total | \*\*\* Área de seguridad

\* Altura Máx. de caída | \*\* Altura total



[Haga clic para ver VISTA SUPERIOR](#)

[Haga clic para ver VISTA LATERAL](#)