

# Seilbahn für Gelände mit Gefälle, Fahrlänge 25 m

NRO874

**KOMPAN**  
Let's play



Produktnummer NRO874-1001	
<b>Allgemeine Produktinformation</b>	
Maße L x B x H	3317x308x297 cm
Empfohlenes Alter	4+
Kapazität (Nutzer)	1
Farbauswahl	



Kinder lieben es, auf der Seilbahn zu spielen! Aufgrund der Länge und des stützenden Sitzes und Haltegriffs kann jeder auf der Seilbahn spielen. Der Nervenkitzel beim Gleiten durch die Luft macht Kindern immer wieder Lust, auf der Seilbahn zu spielen. Das Gefühl der Schwerelosigkeit und das Rauschen durch die Luft fördert das räumliche

Vorstellungsvermögen sowie das Verständnis des Kindes für Schwerkraft, Raum und Geschwindigkeit. Die sozialen Fähigkeiten werden geschult, indem die Kinder den Sitz fleißig an den nächsten Benutzer in der Reihe zurückgeben. Durch das damit verbundene Laufen und Ziehen werden sowohl die Ausdauer als auch die Oberkörpermuskulatur

des Kindes trainiert. Alles in allem ist die Seilbahn eine Spielmöglichkeit, die Generationen und Fähigkeiten vereint, da sie von fast allen genutzt werden kann.

# Seilbahn für Gelände mit Gefälle, Fahrlänge 25 m

NRO874



## Seil mit PUR-Beschichtung

**Physisch:** fester Griff beim Hängen an den Armen. Die Armmuskeln werden beim Festhalten gestärkt.



## Langes Seil

**Physisch:** Gleiten sorgt für Nervenkitzel und stärkt räumliches Vorstellungsvermögen, Rumpfstabilität, Oberkörpermuskulatur und das körperliche Selbstwertgefühl.



## Dino-Sitz

**Physisch:** die drei Ketten des Sitzes bieten effiziente Griffe für das Schwingen im Stehen und im Sitzen. **Sozial-Emotional:** dass die Kinder gemeinsam schwingen können, trainiert das Zusammenspiel und Abwechseln.

# Seilbahn für Gelände mit Gefälle, Fahrlänge 25 m

NRO874



Alle Organic Robinia Produkte von KOMPAN werden aus nachhaltigem und europäischen Robinienholz gefertigt. Auf Nachfrage auch als FSC® Certified (FSC® C004450) Robinienholz verfügbar.



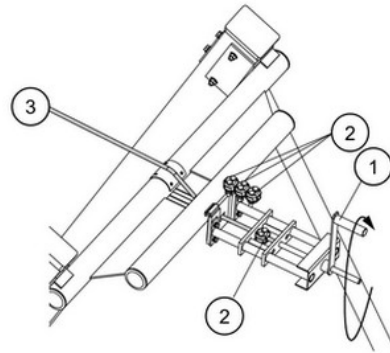
Die Stahloberflächen sind bleifrei feuerverzinkt. Die Verzinkung bietet eine ausgezeichnete Korrosionsbeständigkeit im Freien und ist außerdem wartungsarm.



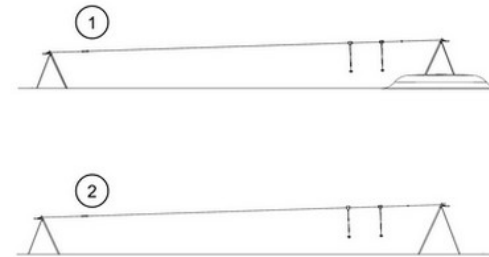
Der speziell entwickelte Sitz ist aus einer Edelstahlleinlage gefertigt, der mit einer weichen PUR-Beschichtung versehen ist. Der Sitz wurde im Aufpralltest geprüft und erfüllt die weltweiten Standards für Spielplätze. Am Seil ist ein 100 cm langer ergonomischer PUR-Gummigriff angebracht.



Das hochwertige Stahlseil mit einem Durchmesser von 12 mm wurde für eine dauerhafte starke Benutzung der Seilbahn konzipiert. Der Ausgangspunkt ist durch einen Knopf gekennzeichnet. Am Haltepunkt befindet sich eine speziell entwickelte Federvorrichtung, welche ein sanfteres Stoppen der Zugvorrichtung gewährleistet.



Das Stahlseil 3 wird mit einer speziell entwickelten Vorrichtung gespannt. Indem der Hebel 1 umgelegt wird, kann das Stahlseil nach Anleitung und auf sichere Weise gespannt werden. Nach dem Spannen wird das Seil mit 3 Klammern 2 festgestellt. Die Spannvorrichtung kann auch für Anpassungen während der jährlichen Inspektion genutzt werden.



KOMPAN Seilbahnen sind mit einer Tiefenverankerung für flache sowie für geneigte Umgebungen erhältlich. Außerdem können die Seilbahnen auch mit zwei Kabeln ausgestattet werden, sodass Kinder Sie auch gemeinsam nutzen können.

Produktnummer NRO874-1001

## Montage-Information

Max. freie Fallhöhe	100 cm
Fläche des Fallraums	120,0 m <sup>2</sup>
Gesamt-Montagezeit	9,2
Erforderlicher Erdaushub (circa)	6,50 m <sup>3</sup>
Betonbedarf (circa)	2,04 m <sup>3</sup>
Fundamenttiefe (Standard)	100 cm
Versandgewicht	548 kg
Verankerungsoptionen	TV ✓

## Garantie-Information

Tragseil	10 Jahre
Bewegliche Teile	2 Jahre
PUR Bestandteile	10 Jahre
Robinienholz	15 Jahre
Ersatzteilgarantie	10 Jahre



# Umweltdaten

NRO874



Von der Wiege bis zum Werkstor („cradle to gate“) (A1–A3)

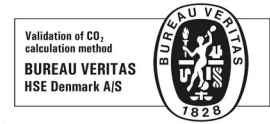
CO <sub>2</sub> -Emissionen gesamt	CO <sub>2</sub> e pro kg	Recycelte Materialien
kg CO <sub>2</sub> e	kg CO <sub>2</sub> e pro kg	%

NRO874-1001	595,04	1,26	22,68
-------------	--------	------	-------

Den allgemeinen Rahmen für diese Faktoren bilden die Umweltproduktdeklarationen (EPDs). Mithilfe dieser Grundregeln können die Umweltinformationen über den Lebenszyklus eines Produkts hinweg quantifiziert und Vergleiche zwischen Produkten, die dieselbe Funktion erfüllen, angestellt werden (vgl. ISO, 2006). Diese Struktur wird hier befolgt. Der Ansatz zur Lebenszyklusbewertung wird dabei auf die gesamte Herstellungsphase – vom Rohstoff bis zur Herstellung (A1–A3) – angewendet.

## Kompan A/S

C.F. Tietgens Boulevard 32C  
DK-5220 Odense SØ  
Denmark



## Verification of CO<sub>2</sub> calculation of: Nature play



Data version no. 2023-10-05

The CO<sub>2</sub> calculation and data are in compliance with the principles of a carbon footprint impact according to the GHG protocol (Greenhouse Gas Protocol), Scope 3, cradle to gate related to all individual components in the product category: "Nature play" represented by item no.: NRO409-0621.

(Scope 3 emissions include emission sources in the upstream and downstream value chain).

Date: 30. October 2023 | Valid until: 30. October 2025

Verified by:

Julie Marie Vejsgaard Larsen, LCA & EPD Consultant

Verification based on report: Validation of CO<sub>2</sub> calculation of 9 categories of Kompan product line, version 1.0, prepared by: Bureau Veritas HSE, Denmark: Julie M. V. Larsen.

Publication date: 30. October 2023

By Bureau Veritas HSE  
www.bureauveritas.dk  
+45 7731 1000

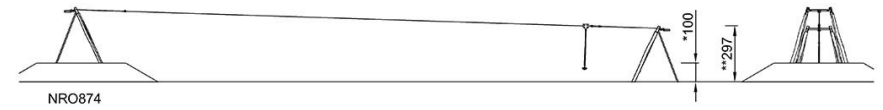
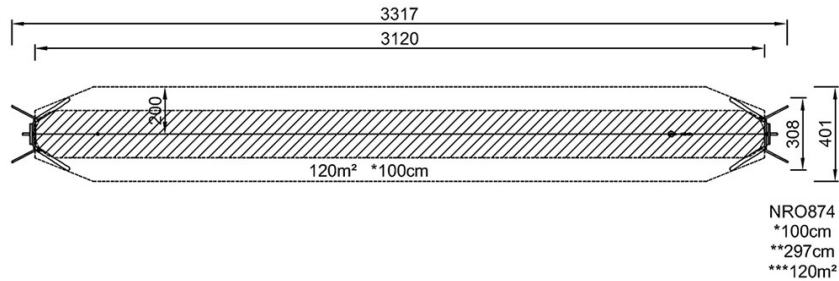


# Seilbahn für Gelände mit Gefälle, Fahrlänge 25 m

NRO874

\* Max freie Fallhöhe | \*\* Gesamthöhe | \*\*\* Fläche des Fallraums

\* Max freie Fallhöhe | \*\* Gesamthöhe



[Klicken Sie hier, um die DRAUFSICHT anzuzeigen](#)

[Klicken Sie hier, um die SEITENANSICHT anzuzeigen](#)