

Ylätalja

FSW40400



Tuotenumero FSW40400-0001

Tuotetiedot

Mitat PxLxK	125x212x179 cm
Ikäryhmä	13+
Kapasiteetti	1
Värvaihtoehdot	●



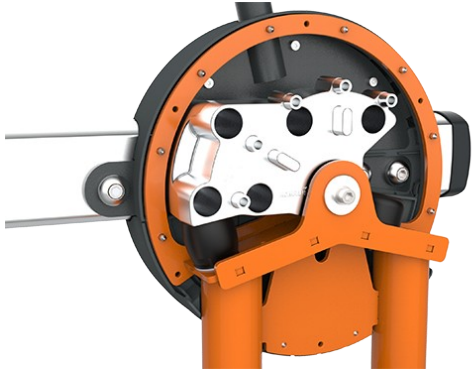
Säädettävän vastuksen ansiosta ylätalja tarjoaa kohdistettua treeniä yläselälle ja hauksille. Käyttäjäystävälliset monitoimikahvat mahdollistavat monipuoliset harjoitevariaatiot ja takaavat erinomaisen ergonomian. Penkkiä ei tarvitse säätää, sillä reisualue on suunniteltu sopimaan kaiken kokoisille käyttäjille mukavasti. Kaikki mekaaniset rajoittimet on sijoitettu

suojakotelon sisään maksimaalisen turvallisuuden varmistamiseksi.

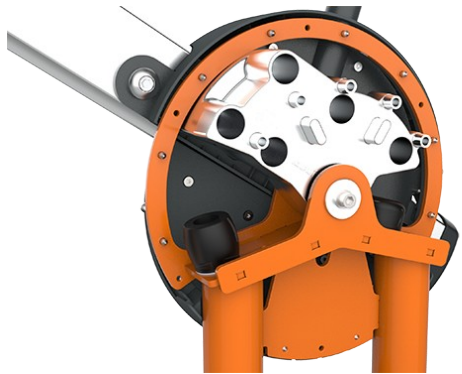


Ylätalja

FSW40400



Kaikki mekaaniset rajoittimet ovat kokonaan suojakuoren alla. Säädettävä paino, jossa on sisäiset päätyrajoittimet ja painon osoitin, liikkuu rullilla alumiiniprofiilin suojatussa urassa. Tämän ansiosta laitteeseen kiinnitäkertuminen ei ole mahdollista, ja laite on erittäin turvallinen käyttää. Rakenne suojaa myös laitteen sisäosia luonnonvoimilta sekä ei-toivotulta ilkivallalta.



Laitteen käyttöäni on hiljainen TPE:stä valmistettujen sisäisten päätyrajoittimien ansiosta (TPE = termoplastinen elastomeeri). Iskunvaimennin absorboi painon törmäysenergian minimaalisella palautuksella, pienentää ääntä ja tärinää ja takaa näin hiljaisemman ja kontrolloidumman harjoittelukokemuksen.



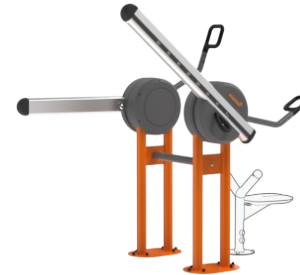
Kummankin puolen painoa voidaan säätää kahdeksassa 5 kilon portaassa, mikä mahdollistaa 10–80 kg:n harjoitusvastuksen. Patenttia odottava järjestelmä on intuitiivinen käyttää eikä vaadi perinteisiä sokkia, jotka voivat kadota tai juuttua. Vetämällä kahvaa ja siirtämällä painoa haluttu vastus voidaan valita nopeasti ja vaivattomasti.



Ergonomisesti muotoilluissa kahvoissa on useita otealueita, jotka tukevat mukautuvaa ja monipuolista harjoittelua. Tämän ansiosta 140-205 cm pituiset käyttäjät voivat suorittaa liikkeit oikealla ergonomialla ja samalla mahdollistaa laaja valikoima erilaisia harjoituksia, jotka kohdistuvat eri lihasryhmiin. Kahvat on valmistettu valualumiinista ja niissä on pitävä otepinnan viimeistely.



Istuin ja selkänoja on valmistettu puhallusmuovatuista polyeteenistä (PE) ja kiinnitetty suoraan teräsrunkoon, mikä tekee rakenteesta erittäin kestävä ja kulutusta hyvin sietävän. Mukavuuden ja erinomaisen käyttökokemuksen varmistamiseksi istuimessa on ergonominen ura Istuin on sijoitettu 43 cm:n korkeudelle, mikä helpottaa siirtymistä pyörätuolista.



Yksipuoliseen liikkeeseen perustuva muotoilu varmistaa, että kumpikin käsivarsi työskentelee itsenäisesti ja estää vahvemman puolen kompensoinnin. Itsenäinen liike mahdollistaa lisäksi suuremman joustavuuden, tarjoten useita harjoitevariaatioita ja tukien inklusiivista harjoittelua erilaisille käyttäjille ja eri toimintakyvyille.

Tuotenumero FSW40400-0001

Asennustiedot

Putoamiskorkeus enintään	43 cm
Turva-alue	19,9 m ²
Asennusaika	4,7 tuntia
Kaivanto	0,00 m ³
Betonivalu	0,00 m ³
Perustuksen syvyys (vakio)	0 cm
Lähteyksen paino	347 kg
Ankkurointivaihtoehdot	

Takuutiedot

Sinkitty/maalattu metalli	10 vuotta
Alumiini	15 vuotta
Liikuteltavat osat	2 vuotta
Ontot PE-osat	10 vuotta
Takuuseen kuuluvat varaosat	10 vuotta

EN
16630
compliant

Kestävän kehityksen data

FSW40400



Independent review certificate

Kompan A/S
C. F. Tietgens Blvd. 32C, 5220 Odense SØ

Bureau Veritas hereby attests that the CO₂e-calculations (covering materials, processing, waste and transport) done by Kompan for "Fitness", meet the requirements set by the listed standard.

Kompan A/S uses a selection of EPDs and emission factors from the Life Cycle Assessment database Ecoinvent 3.11. These values are reported as kg CO₂e, with all other impact categories excluded in line with the scope of ISO 14067:2018. The emission factors cover, material use, manufacturing processes, transport to Kompan, and electricity used during manufacturing. The presented emissions fall under GHG Protocol scope 3 emissions. Scope 1 and 2 are not presented. Scope 3 emissions include emission sources in the upstream value chain of a company, downstream emissions are excluded in this analysis.

Method: ISO 14067:2018 using GHG protocol guidance documents, reported as kg CO₂e.

Object

The verification has been done on the one pager "FAZ10100-0900" version: 27-10-2025. The supporting documentation "KOMPAN data_updated emissions factors_2025_V2" and "Emissions factors, EPD's and ecoinvent 3.11_2025" was also reviewed and approved.

Declaration

The review has been completed as a critical review with a limited assurance. I hereby confirm that nothing has come to the reviewer's attention which would lead to conclude that the study does not give an accurate depiction or isn't completed following method of the CO₂e calculation, the requirements of ISO 14067:2018, and 14071:2024, in the above referenced documentation.

Note: This verification only covers calculation elements according to method described in ISO 14067:2018 and may not be seen as a Life Cycle Assessment according to ISO 14067:2018.

Ref.: Kompan_Verification report 2025, 28-10-2025

Date of certificate: 29-10-2025

Expire date: 29-10-2027

Verified by: Julie Marie Vejsgaard Larsen, Environmental Auditor

Signature:

Tuotevaihe A1–A3	Hiilidioksidipäästöt yhteensä	Hiilidioksidipäästöt kiloa kohden	Kierrätysmateriaalit
	kg CO ₂ e	kg CO ₂ e/kg	%
FSW40400-0001	1.400,72	6,32	44,96

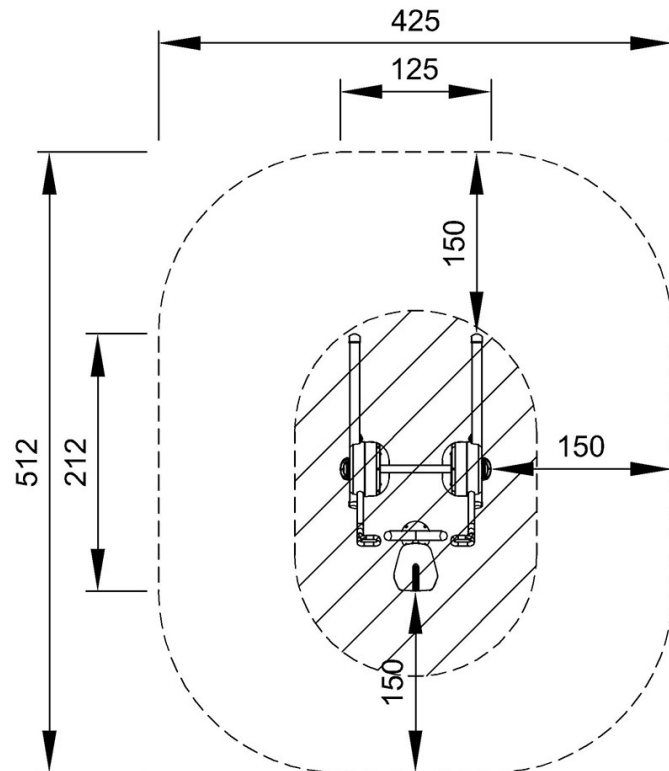
Näihin tekijöihin sovellettavana yleiskehystenä käytetään Environmental Product Declaration -ympäristötuoteselostetta (EPD), jossa määritetään "ympäristötiedot tuotteen elinkaaren ajalta ja joka mahdollistaa samaan tehtävään tarkoitettujen tuotteiden keskinäisen vertailun" (ISO, 2006). Tämä seuraa elinkaariarviointimenetelmän (Life Cycle Assessment, LCA) rakennetta ja soveltaa sitä koko tuotevaiheeseen raaka-aineen hankinnasta tuotteen valmistukseen (A1–A3).

Ylätalja

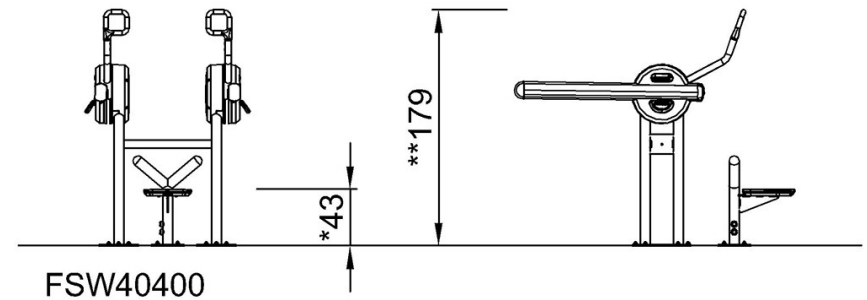
FSW40400

Putoamiskorkeus enint. | Kokonaiskorkeus | Turva-alue

Putoamiskorkeus enint. | Kokonaiskorkeus



FSW40400
*43cm
**179cm
***19.9m²



[Klikkaa nähdäksesi NÄKYMÄ YLHÄÄLTÄ](#)

[Klikkaa nähdäksesi NÄKYMÄ SIVULTA](#)