

Wipwap - Zebra, 2-zits

M195

KOMPAN
Let's play



Item nummer M19501-01P

Algemene Product Informatie

Afmetingen LxBxH	42x118x60 cm
Leeftijdsgroep	1+
Speelcapaciteit	2
Kleuropties	●



Bij het zien van deze Zebra 2-zits raken jonge peuters direct enthousiast. Ze vinden het ontzettend leuk en gezellig om samen te spelen op deze mooie wipwap. En in het midden is nog meer ruimte voor in ieder geval twee kinderen. Wipwappen heeft ook andere belangrijke voordelen: het stimuleert de fysieke, sociaal-emotionele en cognitieve

ontwikkeling. De wipwap reageert op bewegingen. Dit vergroot het begrip van oorzaak en gevolg. Dit vormt de basis voor de ontwikkeling van logisch denkvermogen. Achterelkaar omhoog en naar beneden gaan, stimuleert de ontwikkeling van motorische vaardigheden zoals ruimtebesef en evenwichtsgevoel. Deze vaardigheden zijn

belangrijk voor een soepele en zelfverzekerde motoriek, en zorgen ervoor dat kinderen goed stil kunnen zitten. Samenspelen op dit toestel stimuleert de ontwikkeling van sociale vaardigheden, zoals samenwerken en om de beurt gaan. En kinderen leren begrijpen dat anderen niet altijd hetzelfde willen als zichzelf.

Wipwap - Zebra, 2-zits

M195



Panelen van 19mm EcoCore™. EcoCore™ is een uiterst duurzaam, milieuvriendelijk materiaal. Het is recyclebaar na gebruik en gemaakt van +95% gerecycled post-consumer materiaal van voedselverpakkingsafval.



Het zitje is gemaakt van 17,8 mm HPL met een zeer hoge slijtvastheid en een unieke KOMPAN antislip oppervlaktestructuur.



De schommelbeweging over de as wordt gemaakt door een krachtig geschaald ROSTA-torsieverelement. Het ROSTA element werkt zonder geluid en vereist weinig onderhoud.



De handgrepen zijn gemaakt van spuitgegoten hoogwaardig nylon (PA6). PA6 heeft een goede slijtvastheid en slagvastheid.



De stalen oppervlakken zijn van binnen en buiten thermisch verzinkt met loodvrij zink. Het verzinken heeft een uitstekende corrosiebestendigheid in de buitenlucht en vereist weinig onderhoud.

Item nummer M19501-01P

Installatie informatie

Max. valhoogte	60 cm
Veiligheidszone	9,2 m ²
Totale installatietijd	2,7
Graafwerk (vol.)	0,12 m ³
Benodigd beton	0,00 m ³
Verankeringsdiepte	44 cm
Verzendingsgewicht	31 kg
Verankeringsopties	In-ground ✓ Oppervlak ✓

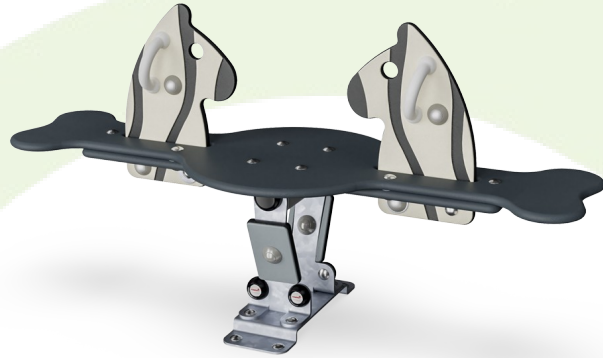
Garantie informatie

EcoCore HDPE	Levenslang
Gegalvaniseerd staal	Levenslang
Gegarandeerde reserveonderdelen	10 jaar
Springs	5 jaar



Sustainability Data

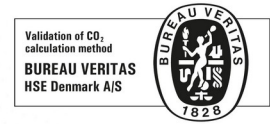
M195



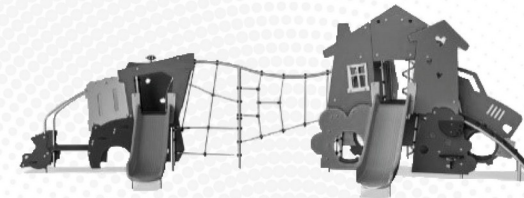
Cradle to Gate A1-A3	Total CO ₂ emission	CO ₂ e/kg	Recycled materials
	kg CO ₂ e	kg CO ₂ e/kg	%
M19501-01P	71,33	2,73	27,69

The overall framework applied for these factors is the Environmental Product Declaration (EPD), which quantifies "environmental information on the life cycle of a product and enable comparisons between products fulfilling the same function" (ISO, 2006). This follows the structure and applies a Life-Cycle Assessment approach to the entire Product stage from raw material through manufacturing (A1-A3))

Kompan A/S
 C.F. Tietgens Boulevard 32C
 DK-5220 Odense SØ
 Denmark



Verification of CO₂ calculation of: Themed play systems



Data version no. 2023-10-05

The CO₂ calculation and data are in compliance with the principles of a carbon footprint impact according to the GHG protocol (Greenhouse Gas Protocol), Scope 3, cradle to gate related to all individual components in the product category: "Themed play systems" represented by item no.: MSC641100-3717P.

(Scope 3 emissions include emission sources in the upstream and downstream value chain).

Date: 30. October 2023 | Valid until: 30. October 2025

Verified by:

Julie Marie Vejsgaard Larsen, LCA & EPD Consultant

Verification based on report: Validation of CO₂ calculation of 9 categories of Kompan product line, version 1.0, prepared by: Bureau Veritas HSE, Denmark: Julie M. V. Larsen.

Publication date: 30. October 2023

By Bureau Veritas HSE
 www.bureauveritas.dk
 +45 7731 1000

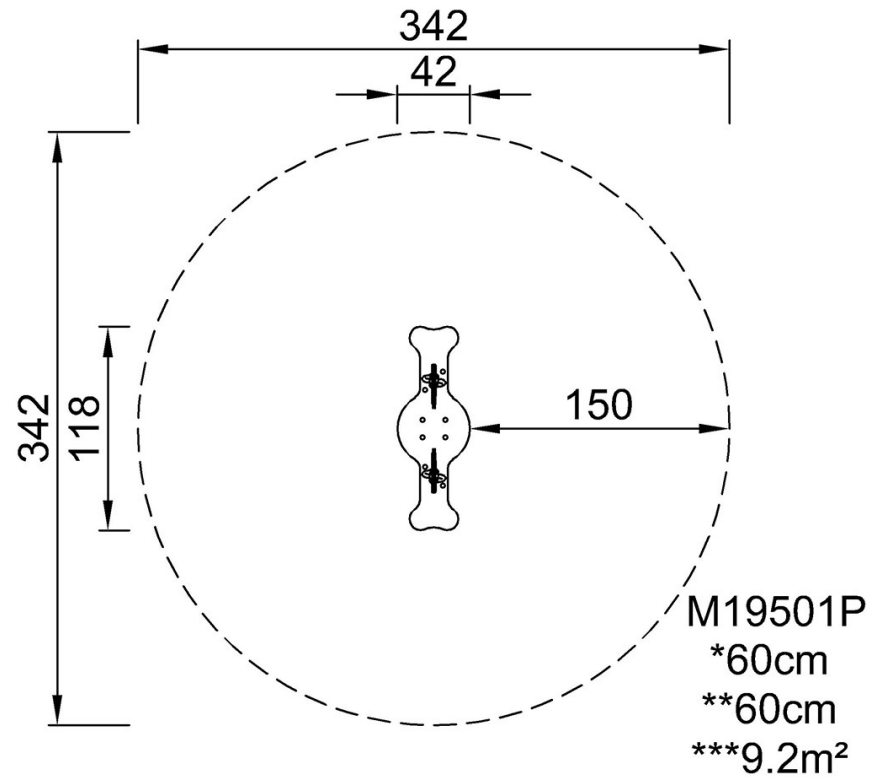


Wipwap - Zebra, 2-zits

M195

Max. valhoogte | Totale Hoogte | Veiligheidszone

Max. valhoogte | Totale Hoogte



[Bekijk BOVENAANZICHT](#)

[Bekijk ZIJAAANZICHT](#)