

Cuatro Torres con Red y Puente

PCM400521

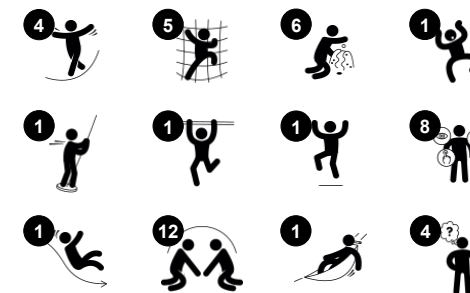
KOMPAN
Let's play



Número de artículo PCM400521-0602

Información general del producto

Dimensiones LxAnch.xAl.	563x408x306 cm
Grupo de edad	2+
Usuarios	34
Opciones de color	



Esta fantástica torre de juegos tiene cuatro torres y una gran variedad de actividades lúdicas que permiten prolongar el tiempo de juego y aportan muchos beneficios para la salud y el bienestar. Los numerosos puntos de acceso suponen un reto diferente, ayudando a los niños a fortalecer sus músculos y coordinación, ya que estarán ansiosos por jugar con las numerosas actividades

estimulantes de las torres. Los paneles plateados ofrecen oportunidades para crear temas de juego divertidos e imaginativos que ampliarán el juego. Los tubos parlantes son un elemento receptivo que despertará la curiosidad de los niños y fomentará la imaginación y el juego social. Los numerosos puentes y medios para salir de la torre de juegos favorecen la toma de decisiones físicas.

Deslizarse y deslizarse favorece la postura y el equilibrio, habilidades muy importantes y divertidas. La variedad de actividades de juego animará a los niños a jugar juntos y enriquecerá y ampliará sus actividades lúdicas en un juego activo al aire libre que estimula la creatividad y el pensamiento.

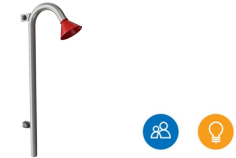
Cuatro Torres con Red y Puente

PCM400521



Puente de cuerdas inclinado

Físico: caminar por las cuerdas hacia desarrolla el equilibrio, la conciencia espacial y la coordinación cruzada. **Socio-emocional:** permite la socialización, la cooperación y la consideración con los demás.



Tubo parlante

Socio-emocional: fomenta la comunicación y la interacción social. **Cognitivo:** evoca curiosidad y estimula la comprensión de la causa y el efecto y la permanencia del objeto: los objetos y las personas existen también cuando están fuera de la vista.



Tobogán

Físico: el deslizamiento desarrolla la conciencia espacial y el sentido del equilibrio. Además, los músculos del tronco se entrenan al sentarse erguido y bajar. **Socio-emocional:** la empatía se fomenta al respetar y tomar los distintos turnos para su uso. **Cognitivo:** los niños pequeños desarrollan su comprensión del espacio, la velocidad y las distancias cuando se deslizan rápidamente hacia abajo.



Abacus

Cognitivo: refuerza el entendimiento de las medidas



Red de escalada

Físico: los niños desarrollan la coordinación del cuerpo cruzado y la fuerza muscular al escalar. Las grandes mallas permiten trepar y gatear, apoyando la propiocepción y la conciencia espacial. **Socio-emocional:** las grandes mallas permiten que más niños se sienten juntos, compartiendo y comunicándose entre ellos.



Barra de Bomberos

Físico: apoya la coordinación así como la fuerza en los músculos del brazo y del core. El aterrizaje fortalece la densidad ósea. **Socio-emocional:** aprender a gestionar la toma de turnos y riesgos. **Cognitivo:** los niños pequeños desarrollan la comprensión del espacio, la velocidad y las distancias.



Puente Wackle

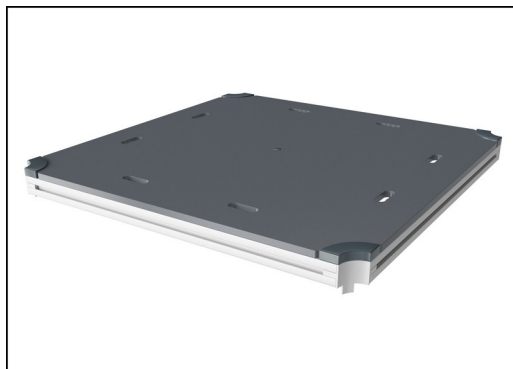
Físico: sentido del equilibrio y del espacio, y ejercitar la postura. Importante para poder permanecer sentado. **Socio-emocional:** cooperación, toma de turnos y competencia amistosa en los platos.

Cuatro Torres con Red y Puente

PCM400521



Los paneles están disponibles en dos materiales diferentes: HDPE EcoCore™ de 19 mm o madera de pino impregnada y pintada de marrón. EcoCore™ es un material ecológico muy duradero, que no solo es reciclable después de su uso, sino que también consta de un núcleo producido a partir de material 100% reciclado. Los tableros de madera de pino están incrustados en marcos de acero inoxidable.



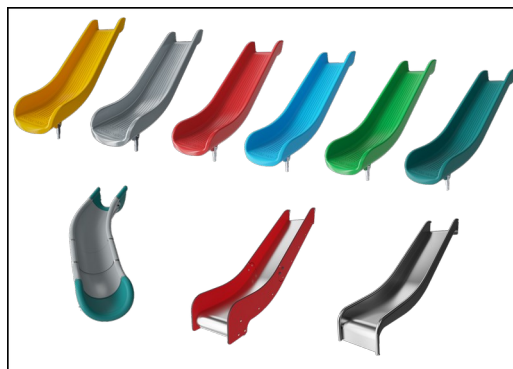
Todas las cubiertas se apoyan en perfiles de aluminio de bajo carbono de diseño exclusivo con múltiples opciones de fijación. Las cubiertas moldeadas de color gris están fabricadas con un 75% de material de PP de desecho oceánico postconsumo con un patrón antideslizante y una superficie texturizada.



Los postes principales con base de acero galvanizado en caliente están disponibles en diferentes materiales: Postes de madera de pino pregalvanizados por dentro y por fuera con acabado superior en polvo. Aluminio sin plomo con acabado superior anodizado en color. Postes Greenline TexMade de 100% de PE reciclado post-consumo y residuos textiles.



Ropes of UV-stabilized PES rope strands with inner steel cable reinforcement. The polyester yarn is made from +95% post-consumer materials and is inductively melted onto each strand.



Los toboganes pueden elegirse en seis colores y tres materiales diferentes: Correderas rectas o curvas de PE moldeado de una pieza. Combinación de laterales EcoCore™ y acero inoxidable. Acero inoxidable completo en diseño de una pieza para soluciones más a prueba de vandalismo.



Las versiones GreenLine de KOMPAN están diseñadas con los materiales más respetuosos con el medio ambiente y con un factor de emisión de CO2e lo más bajo posible. Poste TexMade, paneles EcoCore™ de residuos oceánicos 100% reciclados y cubiertas de PP moldeado.

Número de artículo PCM400521-0602

Información de instalación

Altura máxima de caída	118 cm
Área de seguridad	47,4 m ²
Horas de instalación	31,0
Volumen de excavación	0,77 m ³
Volumen de hormigón	0,00 m ³
Profundidad de anclaje	60 cm
Peso del envío	916 kg
Opciones de anclaje	Enterrar ✓ Suelo duro ✓

Garantías

EcoCore HDPE	De por vida
Post	10 años
Cubiertas PP	10 años
Cuerdas y redes	10 años
Piezas de repuesto garantizadas	10 años



Sustainability Data

PCM400521



Cuna a puerta A1-A3	Emisión total CO ₂	CO ₂ e/kg	Materiales Reciclados
	kg de CO ₂ e	kg de CO ₂ e/kg	%
PCM400521-0651	1.331,55	1,76	69,35
PCM400521-0602	1.846,98	2,87	50,51

El marco general aplicado para estos factores es la Declaración Ambiental de Producto (EPD), que cuantifica "la información ambiental sobre el ciclo de vida de un producto y permite realizar comparaciones entre productos que cumplen la misma función" (ISO, 2006). Esto sigue la estructura y aplica un enfoque de evaluación del ciclo de vida a toda la etapa del producto, desde la materia prima hasta la fabricación (A1-A3))

Kompan A/S
C.F. Tietgens Boulevard 32C
DK-5220 Odense SØ
Denmark



Verification of CO₂ calculation of: Play systems



Data version no. 2023-10-05

The CO₂ calculation and data are in compliance with the principles of a carbon footprint impact according to the GHG protocol (Greenhouse Gas Protocol), Scope 3, cradle to gate related to all individual components in the product category: "Play systems" represented by item no.: PCM200321-0950.

(Scope 3 emissions include emission sources in the upstream and downstream value chain).

Date: 30. October 2023 | Valid until: 30. October 2025

Verified by:

Julie Marie Vejsgaard Larsen, LCA & EPD Consultant

Verification based on report: Validation of CO₂ calculation of 9 categories of Kompan product line, version 1.0, prepared by: Bureau Veritas HSE, Denmark: Julie M. V. Larsen.

Publication date: 30. October 2023

By Bureau Veritas HSE
www.bureauveritas.dk
+45 7731 1000



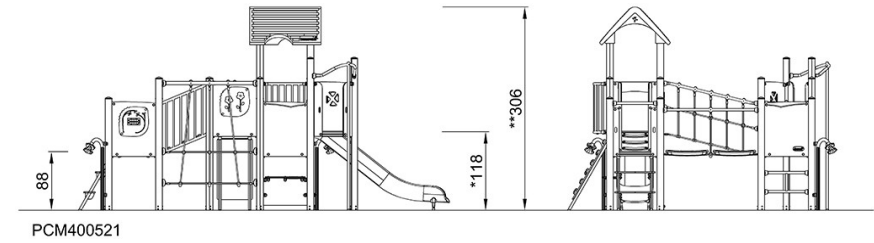
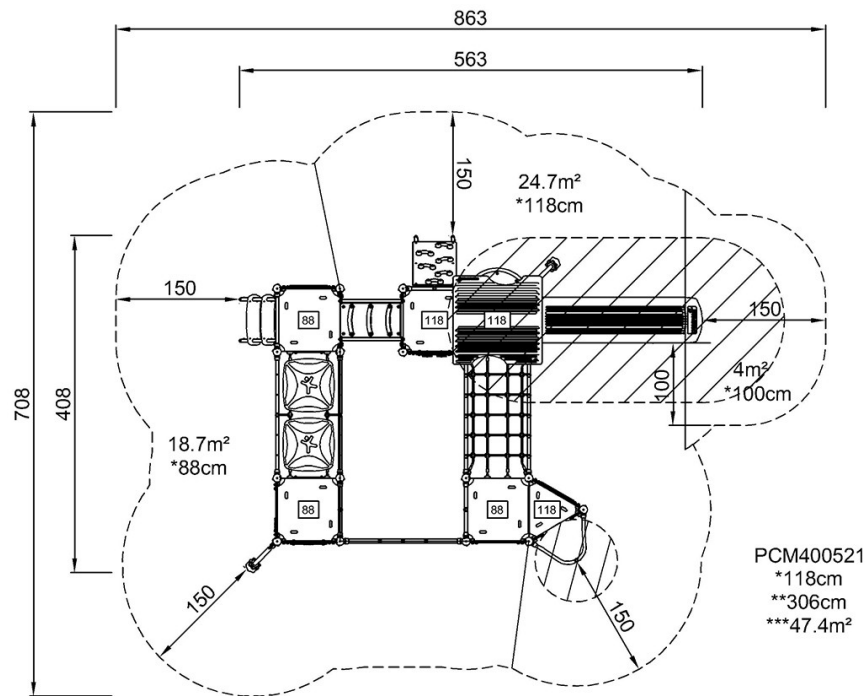
Cuatro Torres con Red y Puente

PCM400521

KOMPANI
Let's play

* Altura Máx. de caída | ** Altura total | *** Área de seguridad

* Altura Máx. de caída | ** Altura total



[Haga clic para ver VISTA SUPERIOR](#)

[Haga clic para ver VISTA LATERAL](#)