

Wieża z rurą strażacką

NRO1005

KOMPANI
Let's play



Wieża z rurą strażacką podoba się dzieciom. Dzięki wariacji wspinania i schodzenia dzieci będą z niej korzystać wielokrotnie, ćwicząc cardio i mięśnie podczas zapętlenia rury strażackiej i różnych punktów dostępu. Ukośny dostęp do siatki jest pełnym zabawy wyzwaniem podczas wspinaczki i ćwiczy propriocepcję dziecka: świadomość tego, gdzie

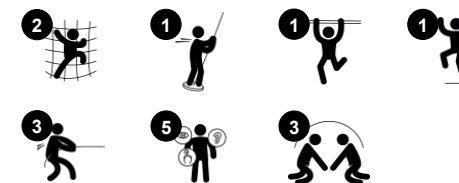
w przestrzeni znajdują się części ciała oraz ile siły i odległości potrzeba, aby bezpiecznie się poruszać. Solidny stopień jest jeszcze większym wyzwaniem dzięki masywnym, pionowym stopniom. Platforma oferuje ładny widok. Rura strażacka jest ulubieńcem tych śmiałych, a jednocześnie trenuje mięśnie dzieci, ich świadomość przestrzenną i, co nie

mniej ważne, ich gęstość kości. Głównie w dzieciństwie są one budowane na całe życie, poprzez ćwiczenia z obciążeniem, takie jak skakanie i bieganie.

Nr produktu NRO1005-1001

Ogólne Informacje o Produkcie

Wymiary DxSzxW	223x169x359 cm
Grupa wiekowa	4+
Max. Ilość Osób	6
Dostępne kolory	



Wieża z rurą strażacką

NRO1005



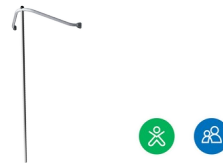
Siatka do wspinaczki

Fizyczne: nachylona siatka wspomaga ruch ciała w górę. Siatka wspiera koordynację krzyżową, która wpływa na koordynację prawej i lewej części mózgu, co ma fundamentalne znaczenie dla innych umiejętności, takich jak umiejętność czytania. Asymetria siatki stanowi wyzwanie dla dzieci podczas wspinaczki.



Drabina z liną

Fizyczne: koordynacja krzyżowa i koordynacja wzrokowo-ruchowa są wspierane, gdy dzieci wspinają się po drabince. Mięśnie nóg i tułowia są intensywnie wykorzystywane. Mięśnie górnej części ciała są rozwijane, gdy dzieci podciągają się na linie. **Społeczno-Emocjonalne:** uczenie się zachowania kolejności i współpracy.



Drążek strażacki

Fizyczne: koordynacja jest wspierana podczas schodzenia w dół, podobnie jak mięśnie ramion i tułowia. Ładowanie wzmacnia gęstość kości, która jest budowana na całe życie we wczesnym dzieciństwie. **Społeczno-Emocjonalne:** podejmowanie zwrotów i ryzyka.

Wieża z rurą strażacką

NRO1005



Wszystkie produkty linii Organiczna Robinia od KOMPAN wykonane są z drewna Robinia pochodzącego ze zrównoważonych europejskich źródeł. Na życzenie produkty z drewna Robinia mogą być dostarczone ze certyfikacją FSC®(FSC® C004450).

Liny wykonane są ze stabilizowanych promieniami UV splotów PES z wewnętrznym wzmocnieniem z linek stalowych. Owijka poliestrowa wykonana jest w +95% z materiałów pokonsumenckich i jest indukcyjnie wtapiana w każdą żyłę, co zapewnia doskonałą odporność na zużycie i rozerwanie.

Elementy ze stali nierdzewnej wykonane są z wysokiej jakości stali. Stal jest czyszczona po wyprodukowaniu przez proces trawienia, aby zapewnić gładką i czystą powierzchnię zjazdową.



Produkty Robinia dostępne są w trzech wersjach obróbki drewna: drewno Robinia bez obróbki lub malowane na brązowo z pigmentem, który zachowuje naturalny kolor drewna lub wersja kolorowa z wybranymi pomalowanymi komponentami.

Nr produktu NRO1005-1001	
Informacje Dotyczące Instalacji	
Max. wysokość upadku	150 cm
Strefa bezpieczeństwa	18,7 m ²
Czas instalacji	7,8
Objętość wykopu	0,94 m ³
Objętość betonu	0,23 m ³
Głębokość podstawy (standardowa)	100 cm
Waga przesyłki	348 kg
Opcje kotwiczenia	W ziemi ✓ Powierzchnia ✓
Informacje o Gwarancji	
Drewno Robinia	15 lat
Liny & Sieci	10 lat
Części Zapasowe	10 lat
Elementy ze Stali Nierdz.	Dożywotnia
Elementy ze Stali Nierdz.	Dożywotnia



Dane Dotyczące Zrównoważonego Rozwoju

NRO1005



Od wydobycia surowców do opuszczenia wytwórni A1–A3

Całkowita emisja CO₂

CO₂e na kg produktu

Materiały pochodzące z recyklingu

kg CO₂e

kg CO₂e/kg

%

NRO1005-1001

132,84

0,47

4,60

Ogólne ramy stosowane dla tych czynników to Środowiskowa Deklaracja Produktu (EPD), która określa ilościowo "informacje środowiskowe dotyczące cyklu życia produktu i umożliwia porównywanie produktów spełniających tę samą funkcję" (ISO, 2006). W niniejszym dokumencie przyjęto strukturę i zastosowano podejście oceny cyklu życia w odniesieniu do całego etapu produktu, od surowców po produkcję (A1-A3).

Kompan A/S

C.F. Tietgens Boulevard 32C
DK-5220 Odense SØ
Denmark



Verification of CO₂ calculation of: Nature play



Data version no. 2023-10-05

The CO₂ calculation and data are in compliance with the principles of a carbon footprint impact according to the GHG protocol (Greenhouse Gas Protocol), Scope 3, cradle to gate related to all individual components in the product category: "Nature play" represented by item no.: NRO409-0621.

(Scope 3 emissions include emission sources in the upstream and downstream value chain).

Date: 30. October 2023 | Valid until: 30. October 2025

Verified by:

Julie Marie Vejsgaard Larsen, LCA & EPD Consultant

Verification based on report: Validation of CO₂ calculation of 9 categories of Kompan product line, version 1.0, prepared by: Bureau Veritas HSE, Denmark: Julie M. V. Larsen.

Publication date: 30. October 2023

By Bureau Veritas HSE
www.bureauveritas.dk
+45 7731 1000

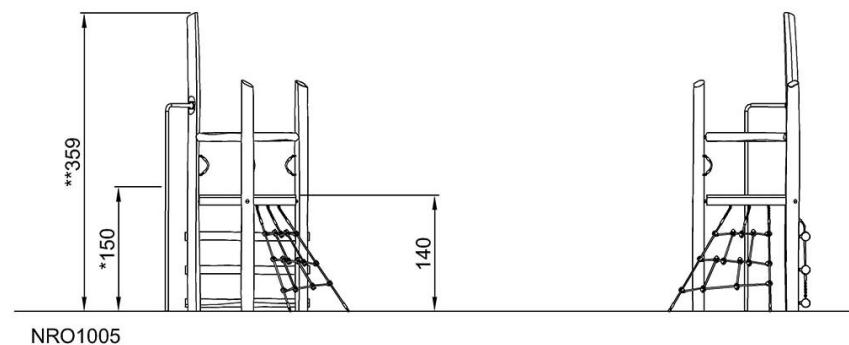
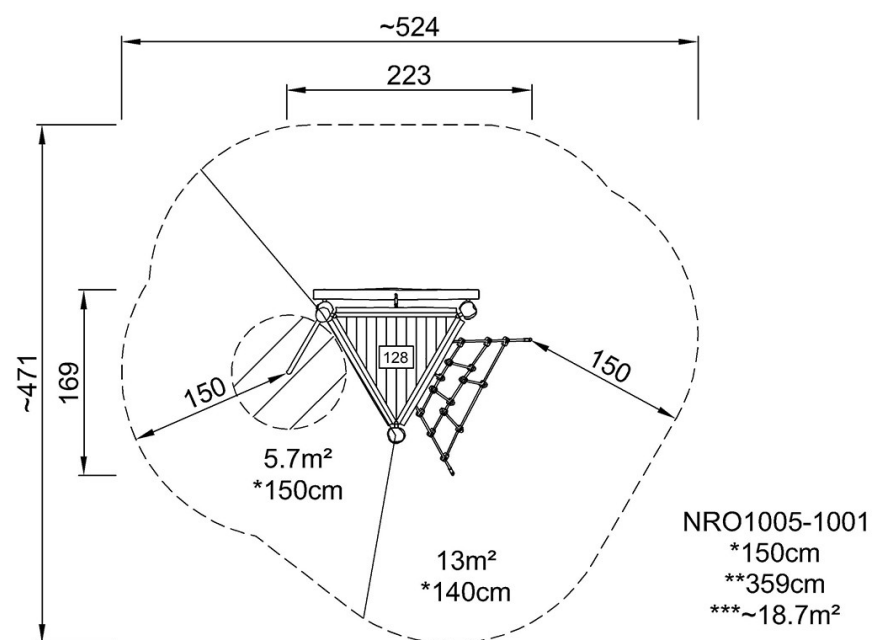


Wieża z rurą strażacką

NRO1005

* Max Wys. Upadku | ** Wysokość | *** Strefa Bezpieczeństwa

* Max Wys. Upadku | ** Max Wysokość



[Kliknij, aby zobaczyć RZUT Z GÓRY](#)

[Kliknij, aby zobaczyć RZUT BOCZNY](#)