

# Cableway, sloping ground, slide length 25m

NRO874

**KOMPAN**  
Let's play



产品编号 NRO874-1001

## 产品信息概览

长宽高尺寸	3317x308x297 cm
适用年龄段	4+
容纳人数	1
颜色选择	



儿童喜欢在 Large Cableway 上玩耍！由于索道较长，座椅和手柄都具有支撑作用，任何人都可以在索道上玩耍。在空中滑行的快感让孩子们乐此不疲，一次又一次地尝试。失重感和在空中“咻咻”滑行的感觉有助于培养孩子的空间感知能力，以及对重力、空间和速度的理解。孩子们不停地将座位交还给下一位使用者时，社交能力也得到了锻炼。其中涉及的奔跑和拉扯动作可以

锻炼孩子的心肺功能和上身肌肉。总之，Large Cableway 是一个能将各种年龄和不同能力的儿童团结在一起的游戏，因为几乎每个人都能找到适合自己的方式玩耍。



# Cableway, sloping ground, slide length 25m

NRO874



## PUR covered rope

**身体素质：** firm grip when spinning and hanging from arms. Arm muscles developed when holding tight.



## Long line

**身体素质：** the lengthy glide through the air adds to the thrill and trains spatial awareness, trunk stability and upper-body muscles. All this helps support the child's physical self esteem, making e.g. positive risk taking easier.



## Dino seat

**身体素质：** 座椅的三个分区和链条为站立和坐姿摇摆提供了坚固的支撑。 **社交情感：** 孩子们可以一起摇摆，双腿悬空，训练合作能力、排队和轮流意识。

# Cableway, sloping ground, slide length 25m

NRO874



KOMPAN 的所有有机刺槐产品均由 刺槐木材制成，来自欧洲的可持续环保木材。可根据要求提供 FSC® Certified (FSC® C004450)



钢表面内外均采用无铅热镀锌镀层，户外耐蚀性高，维护成本低。



特殊设计的座椅由覆盖有柔软 PUR 橡胶层的不锈钢插件制成。座椅经过抗冲击测试，符合所有全球游乐场标准，并且绳索具有符合人体工程学的手柄，100 厘米长，模制在 PUR 橡胶手柄上。

产品编号 NRO874-1001

## 安装信息

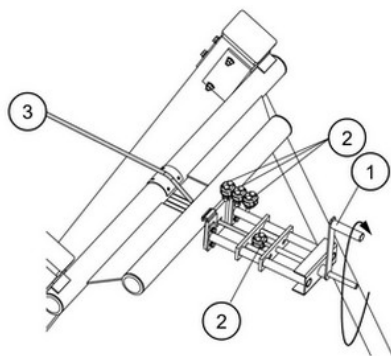
最大跌落高度	100 cm
安全面积	120.0 m <sup>2</sup>
安装总时长	9.2
开挖量	6.50 m <sup>3</sup>
混凝土使用量	2.04 m <sup>3</sup>
标准入地深度	100 cm
运输重量	548 kg
固定选项	入地 ✓

## 质保信息

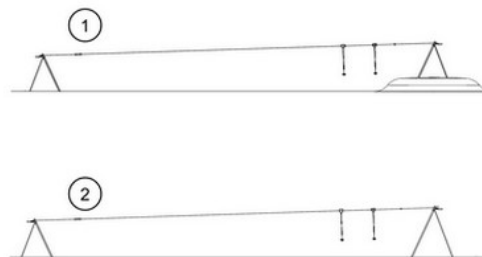
缆线	10 年
活动部件	2 年
PUR 部件	10 年
Robinia 木材	15 年
承保零部件	10 年



高品质的直径为 12mm 的钢缆设计适用于频繁使用的滑索。起点由旋钮指示。在停止点处有专门设计的弹簧装置，可确保拉拔器的停止更为柔和。



钢缆 3 通过特殊设计的装置张紧。通过旋转手柄 1，可以按照说明以安全的方式拉紧钢缆。张紧后，电缆将被三个夹子 2 锁定。张紧装置还可在年度检查期间用于调节。



KOMPAN 滑索可用于平坦或自然倾斜的环境，可地表或入地安装。此外，滑索可以提供一根或两根电缆，供儿童进行友好的滑行比赛。



# Sustainability Data

NRO874



## 从原材料到成品

CO<sub>2</sub> 排放总量

kg CO<sub>2</sub>e

CO<sub>2</sub> 排放量 / 千克

kg CO<sub>2</sub>e/kg

回收的原料

%

NRO874-1001

595.04

1.26

22.68

这些因素采用的总体框架为环保产品声明 (EPD), 该声明可量化“产品生命周期的环保信息, 并对相同功能的产品进行对比” (ISO, 2006)。在遵循该框架的同时, 对从原材料到制造的整个产品阶段 (A1-A3) 应用生命周期评估法。

## Kompan A/S

C.F. Tietgens Boulevard 32C  
DK-5220 Odense SØ  
Denmark



## Verification of CO<sub>2</sub> calculation of: Nature play



Data version no. 2023-10-05

The CO<sub>2</sub> calculation and data are in compliance with the principles of a carbon footprint impact according to the GHG protocol (Greenhouse Gas Protocol), Scope 3, cradle to gate related to all individual components in the product category: "Nature play" represented by item no.: NRO409-0621.

(Scope 3 emissions include emission sources in the upstream and downstream value chain).

Date: 30. October 2023 | Valid until: 30. October 2025

Verified by:

Julie Marie Vejsgaard Larsen, LCA & EPD Consultant

Verification based on report: Validation of CO<sub>2</sub> calculation of 9 categories of Kompan product line, version 1.0, prepared by: Bureau Veritas HSE, Denmark: Julie M. V. Larsen.

Publication date: 30. October 2023

By Bureau Veritas HSE

www.bureauveritas.dk

+45 7731 1000



