

# Little Elephant

M189

**KOMPAN**  
Let's play



产品编号 M18901-01P

## 产品信息概览

长宽高尺寸	40x80x86 cm
适用年龄段	1+
容纳人数	1
颜色选择	



WOW! Little Elephant 以其奇特的造型吸引了无数人前来玩耍。它还可以摇晃! 摇晃是一项惊险刺激的活动, 对幼儿具有极大的吸引力。站立摇晃不仅充满乐趣, 而且有助于培养儿童的身体认知技能。Little Elephant 的摇晃动作会与孩子自己的前后动作相呼应, 这就需要协调能力, 同时还能培养空间意识和平衡感。这些基本的运动技能有助于孩子自信地移动以及可以在椅子上坐

稳, 因此躯干的稳定性得到了训练和支持。游戏的响应性动作能帮助儿童意识到因果关系: 当他们移动身体时, 会对外界产生影响, 这为理解逻辑思维奠定了基础。Little Elephant 上的红色球体在孩子上下移动时, 也会受到影响。



# Little Elephant

M189



## 游戏主题

**认知能力：**鼓励戏剧游戏，刺激儿童语言和交流能力的发展。



## Rocking movement

**身体素质：**对动作的反应增强了对空间感和平衡感的训练，这些都是基本的运动技能，有助于提高孩子在椅子上坐稳的能力，而这需要良好的平衡感。**认知能力：**训练对因果关系的理解：当移动身体时，物体会随之移动。



## Play sphere

**社交情感：**双方都可以参与，从而鼓励合作互动。**认知能力：**因果关系的理解 **创造力：**留下标记，并将球体放在不同的位置。

# Little Elephant

M189



19 毫米 EcoCore™ 面板。EcoCore™ 是一种高度耐用、环保的材料，不仅在使用后可回收利用，而且还包含由 100 % 食品包装可循环材料制成的芯。



座椅由 HPL 制成，厚度为 17.8mm，具有很高的耐磨强度和独特的 KOMPAN 防滑表面纹理。



在轴上的摇摆活动由 ROSTA 扭转部件控制。ROSTA 部件运作时没有任何噪音，也无需维护。



钢表面内外均采用无铅热镀锌镀层，户外耐蚀性高，维护成本低。

产品编号 M18901-01P

## 安装信息

最大跌落高度	60 cm
安全面积	10.4 m <sup>2</sup>
安装总时长	2.6
开挖量	0.12 m <sup>3</sup>
混凝土使用量	0.00 m <sup>3</sup>
标准入地深度	44 cm
运输重量	30 kg
固定选项	入地 ✓ 地表 ✓

## 质保信息

EcoCore HDPE	终身质保
镀锌钢结构	终身质保
承保零部件	10 年
弹簧	5 年



# Sustainability Data

M189



## 从原材料到成品

CO<sub>2</sub> 排放总量

kg CO<sub>2</sub>e

CO<sub>2</sub> 排放量 / 千克

kg CO<sub>2</sub>e/kg

回收的原料

%

M18901-01P

62.47

2.40

38.84

这些因素采用的总体框架为环保产品声明 (EPD), 该声明可量化“产品生命周期的环保信息, 并对相同功能的产品进行对比” (ISO, 2006)。在遵循该框架的同时, 对从原材料到制造的整个产品阶段 (A1-A3) 应用生命周期评估法。

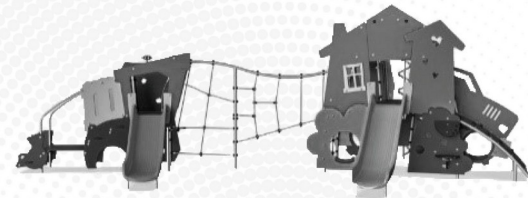
### Kompan A/S

C.F. Tietgens Boulevard 32C  
DK-5220 Odense SØ  
Denmark

Validation of CO<sub>2</sub> calculation method  
**BUREAU VERITAS**  
HSE Denmark A/S



### Verification of CO<sub>2</sub> calculation of: Themed play systems



Data version no. 2023-10-05

The CO<sub>2</sub> calculation and data are in compliance with the principles of a carbon footprint impact according to the GHG protocol (Greenhouse Gas Protocol), Scope 3, cradle to gate related to all individual components in the product category: "Themed play systems" represented by item no.: MSC641100-3717P.

(Scope 3 emissions include emission sources in the upstream and downstream value chain).

**Date: 30. October 2023 | Valid until: 30. October 2025**

Verified by:

Julie Marie Vejsgaard Larsen, LCA & EPD Consultant

Verification based on report: Validation of CO<sub>2</sub> calculation of 9 categories of Kompan product line, version 1.0, prepared by: Bureau Veritas HSE, Denmark: Julie M. V. Larsen.

**Publication date: 30. October 2023**

By Bureau Veritas HSE  
www.bureauveritas.dk  
+45 7731 1000

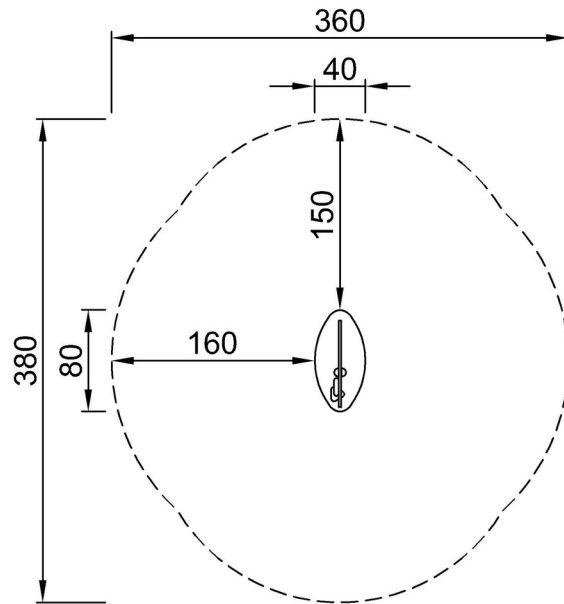


# Little Elephant

M189

最大跌落高度 | 总高度 | 安全区域

最大跌落高度 | 总高度



M18901P  
\*60cm  
\*\*86cm  
\*\*\*10.4m<sup>2</sup>



M18901P

[点击查看俯视图](#)

[点击查看侧面图](#)