


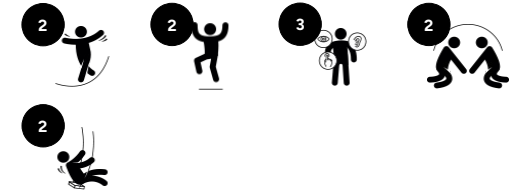
Duokeinu 2,5 m

NRO904



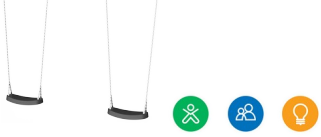
Lapset haluavat keinuessaan tavoitella taivasta. Tämä tukeva keinu kestää haasteen! Tuote on mahdollista saada pyydettäessä FSC®-sertifioidusta (FSC® C004450) Robinia-puusta.

Tuotenumero NRO904-1101	
Tuotetiedot	
Mitat PxLxK	424x208x284 cm
Ikäryhmä	2+
Leikkikapasiteetti	2
Värvaihtoehdot	



Duokeinu 2,5 m

NRO904



Kaksi yksittäistä keinuistuinta

Fyysinen: keinuminen kehittää tasapainoa, koordinaatiota ja paikkatietoisuutta. Nämä ovat tarpeellisia etäisyyksien arvioinnissa ja navigoinnissa. Keinuva liike harjoittaa käsivarsia, jalkoja ja ydinlihaksia ja hypätessä keinusta luuntiheys vahvistuu. **Sosiaalis-emotionaalinen:** rinnakkaisleikki kehittää yhteistyötä ja toisten huomioimista. **Kognitiivinen:** syyn ja seurauksen ymmärtäminen, pienten lasten rytmin ja ajattelutaitojen kehittyminen. Sääntöpelejä isommille lapsille: esim. keinutaan samassa tai eri rytmissä.



Duokeinu 2,5 m

NRO904



Kaikki KOMPANin Organic Robinia -tuotteet on valmistettu kestävästi kasvatetusta eurooppalaisesta robiniapuusta. Tuotteet voidaan pyydetessä toimittaa sataprosenttisesti FSC® Certified (FSC® C004450).



KOMPANin keinujen vakioistuimet on suunniteltu mahdollisimman turvallisiksi ja kestäviksi. Istuimessa on kaksi osaa, sen sisäpuoli on polypropeenaa ja ulkopuoli kumia, ja se valmistetaan yhdellä toimenpiteellä. Istuimiin on saatavilla joko kuumasinkitystä tai ruostumattomasta teräksestä valmistetut ketjut kaiken korkuisiin keinuihin.



Keinujen ripustimet kiinnitetään robiniapuusta tehtyyn poikkipalkkiin ruostumattomasta teräksestä valmistetuilla kiinnikkeillä, ja liike perustuu kahteen akseliin. Laippalaakerit voidellaan silikonilla, joten ripustimet ovat huoltovapaita.



Robiniapuu voidaan toimittaa käsittelemättömänä tai maalattuna puun kultaisen värin säilyttävällä läpikuultavan ruskealla maalilla.

Tuotenumero NRO904-1101

Asennustiedot

Putoamiskorkeus enintään	150 cm
Turva-alue	25,1 m ²
Asennusaika	6,2 tuntia
Kaivanto	1,47 m ³
Betonivalu	0,32 m ³
Perustuksen syvyys (vakio)	109 cm
Lähteyksen paino	399 kg
Ankkurointivaihtoehdot	Syväper. ✓

Takuutiedot

Robiniapuu	15 vuotta
Ruostumattomat teräsosat	Elinikäinen
Ketjut	10 vuotta
Takuuseen kuuluvat varaosat	10 vuotta



Kestävän kehityksen data

NRO904



Independent review certificate

Kompan A/S
C. F. Tietgens Blvd. 32C, 5220 Odense SØ

Bureau Veritas hereby attests that the CO₂e-calculations (covering materials, processing, waste and transport) done by Kompan for "Nature Play", meet the requirements set by the listed standard.

Kompan A/S uses a selection of EPDs and emission factors from the Life Cycle Assessment database Ecoinvent 3.11. These values are reported as kg CO₂e, with all other impact categories excluded in line with the scope of ISO 14067:2018. The emission factors cover, material use, manufacturing processes, transport to Kompan, and electricity used during manufacturing. The presented emissions fall under GHG Protocol scope 3 emissions. Scope 1 and 2 are not presented. Scope 3 emissions include emission sources in the upstream value chain of a company, downstream emissions are excluded in this analysis.

Method: ISO 14067:2018 using GHG protocol guidance documents, reported as kg CO₂e.

Object

The verification has been done on the one pager "NRO40901-0601" version: 27-10-2025. The supporting documentation "KOMPAN data_updated emissions factors_2025_V2" and "Emissions factors, EPD's and ecoinvent 3.11_2025" was also reviewed and approved.

Declaration

The verification has been completed as a critical review with a limited assurance. I hereby confirm that nothing has come to the reviewer's attention which would lead to conclude that the study does not give an accurate depiction or isn't completed following method of the CO₂e calculation, the requirements of ISO 14067:2018, and 14071:2024, in the above referenced documentation.

Note: This verification only covers calculation elements according to method described in ISO 14067:2018 and may not be seen as a Life Cycle Assessment according to ISO 14067:2018.

Ref.: Kompan_Verification report 2025, 28-10-2025

Date of certificate: 29-10-2025

Expire date: 29-10-2027

Verified by: Julie Marie Vejsgaard Larsen, Environmental Auditor

Signature:

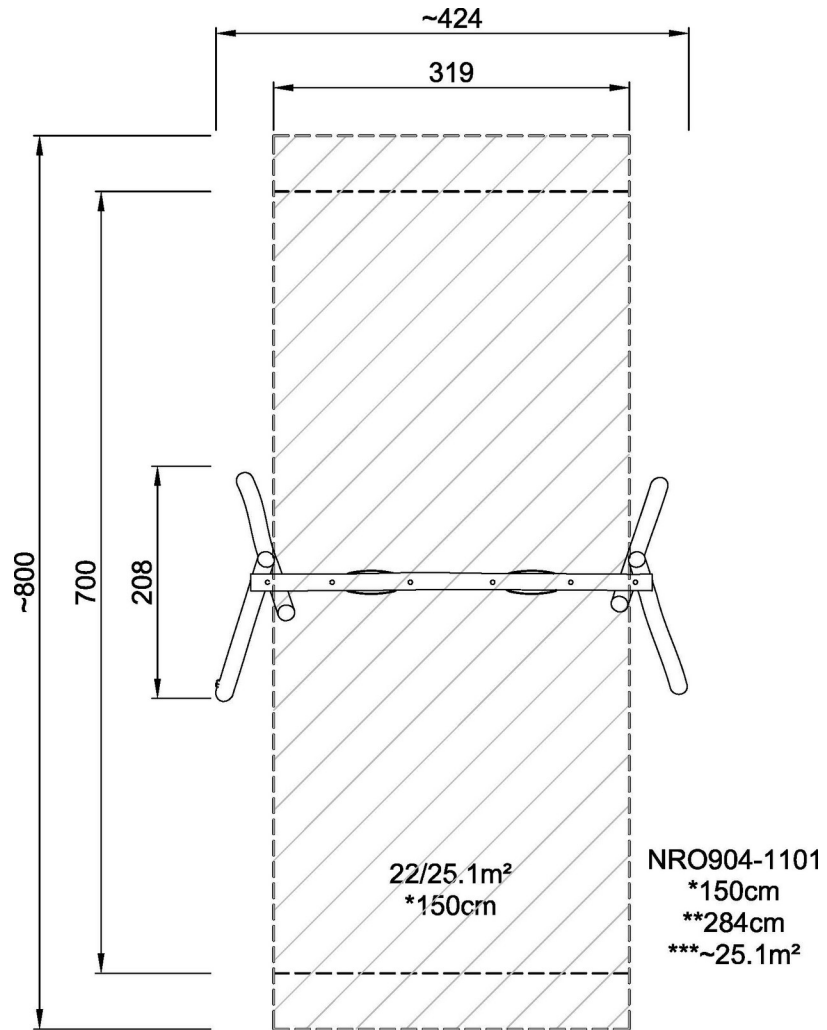
Tuotevaihe A1–A3	Hiilidioksidipäästöt yhteensä	Hiilidioksidipäästöt kiloa kohden	Kierrätysmateriaalit
	kg CO ₂ e	kg CO ₂ e/kg	%
NRO904-1101	195,60	0,59	1,98

Näihin tekijöihin sovellettavana yleiskehystenä käytetään Environmental Product Declaration -ympäristötuoteselostetta (EPD), jossa määritetään "ympäristötiedot tuotteen elinkaaren ajalta ja joka mahdollistaa samaan tehtävään tarkoitettujen tuotteiden keskinäisen vertailun" (ISO, 2006). Tämä seuraa elinkaariarviointimenetelmän (Life Cycle Assessment, LCA) rakennetta ja soveltaa sitä koko tuotevaiheeseen raaka-aineen hankinnasta tuotteen valmistukseen (A1–A3).

Duokeinu 2,5 m

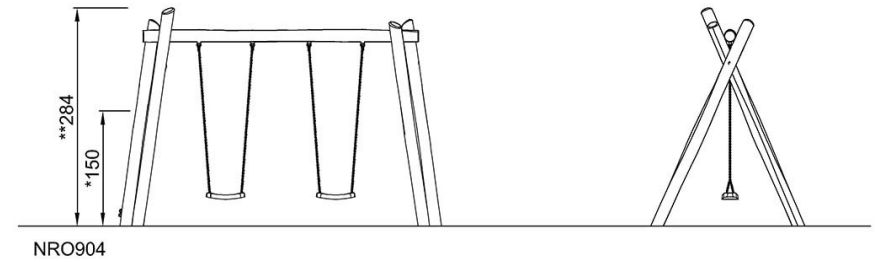
NRO904

Putoamiskorkeus enint. | Kokonaiskorkeus | Turva-alue



[Klikkaa nähdäksesi NÄKYMÄ YLHÄÄLTÄ](#)

Putoamiskorkeus enint. | Kokonaiskorkeus



[Klikkaa nähdäksesi NÄKYMÄ SIVULTA](#)