

Inkluzivní paralelní bradla

FSW245

KOMPAN
Let's play



Položka č. FSW24500-0902

Obecné informace o produktu

Rozměry DxŠxV	197x178x99 cm
Věková skupina	13+
Kapacita (uživatelé)	2
Možnosti barev	



Více najdete v aplikaci KOMPAN Fit



Inkluzivní paralelní bradla jsou navržena s ohledem na bezbariérovost a obsahují standardní i širší sadu bradel, které díky převýšené konstrukci poskytují dostatek prostoru pro vozíčkáře. Tyto bradla nabízejí řadu možností cvičení, vhodných jak pro rehabilitaci, tak pro sportovní trénink, což z této položky činí vynikající doplněk každého fitness

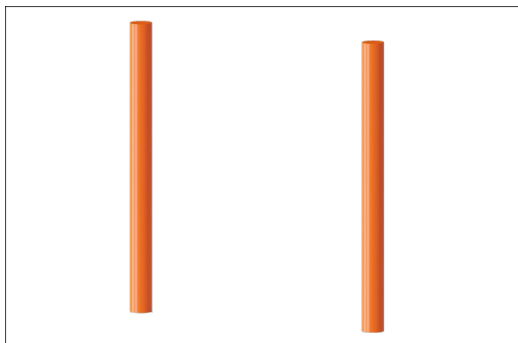
zařízení, které chce být více inkluzivní.



Údaje se mohou změnit bez předchozího upozornění.

Inkluzivní paralelní bradla

FSW245



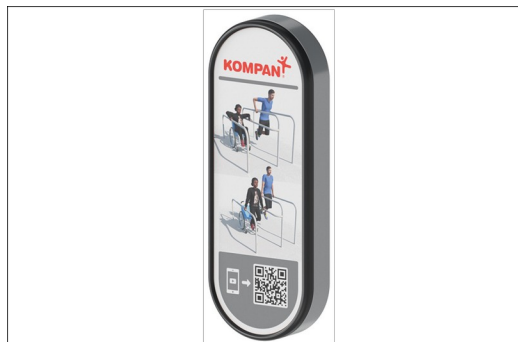
Ocelové sloupky jsou vyrobeny z předpozinkované ocelové trubky Ø101,6x2,0 mm. Sloupky jsou práškově lakované, třída koroze C3 podle ISO12944-2.



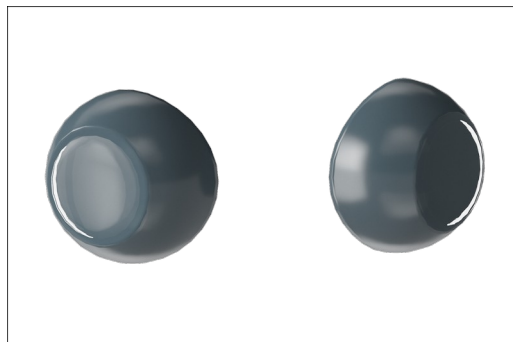
Inkluzivní paralelní bradla jsou přístupná pro vozíčkáře a všechny osoby s minimální výškou 140 cm mohou výrobek používat, aniž by narušily své standardní držení těla.



Tyče určené jako úchyty během cvičení jsou vyrobeny z galvanizované oceli za tepla o průměru 38mm. Velký průměr pro podporu zápěstí při dělení kliků nebo stojek.



Produkt musí být opatřen informační cedulí zobrazující související cvičení a každé cvičení musí zahrnovat QR kód odkazující na příslušný tréninkový portál v aplikaci, která nabízí podporu pro konkrétní cvičení. Značka musí navíc nabízet QR kód pro stažení aplikace.



Vrchní část sloupků a kryty matic jsou vyrobeny z polyamidového nylonu PA6.

Položka č. FSW24500-0902

Informace o instalaci

Maximální výška pádu	99 cm
Bezpečnostní povrchová plocha	21,8 m ²
Celková doba instalace	3,3
Objem výkopu	0,38 m ³
Objem betonu	0,21 m ³
Hloubka základu (standard)	90 cm
Hmotnost dodávky	148 kg
Možnosti ukotvení	V zemi ✓ Na povrchu ✓

Informace o záruce

Galvanizovaná ocel	Celoživotní
Zaručené náhradní díly	10 let
Ocelový rám	10 let

Data o Udržitelnosti

FSW245



Výrobní cyklus A1-A3	Celkové emise CO ₂	CO ₂ e na kg	Recyklované materiály
	kg CO ₂ e	kg CO ₂ e/kg	%
FSW24500-0902	206,74	2,12	63,20

Celkovým rámcem uplatňovaným pro tyto faktory je Environmentální prohlášení o produktu (EPD), které kvantifikuje „environmentální informace o životním cyklu produktu a umožňuje srovnání mezi produkty, které plní stejnou funkci“ (ISO, 2006). Řídí se vnitřním uspořádáním a uplatňuje přístup k posuzování životního cyklu po celou fázi produktu od suroviny až po dokončení výroby (A1-A3).

KOMPAN
Let's play

Kompan A/S

C.F. Tietgens Boulevard 32C
DK-5220 Odense SØ
Denmark



Verification of CO₂ calculation of: Fitness



Data version no. 2023-10-05

The CO₂ calculation and data are in compliance with the principles of a carbon footprint impact according to the GHG protocol (Greenhouse Gas Protocol), Scope 3, cradle to gate related to all individual components in the product category: "Fitness" represented by item no.: FAZ10100-0900.

(Scope 3 emissions include emission sources in the upstream and downstream value chain).

Date: 30. October 2023 | Valid until: 30. October 2025

Verified by:

Julie Marie Vejsgaard Larsen, LCA & EPD Consultant

Verification based on report: Validation of CO₂ calculation of 9 categories of Kompan product line, version 1.0, prepared by: Bureau Veritas HSE, Denmark: Julie M. V. Larsen.

Publication date: 30. October 2023

By Bureau Veritas HSE
www.bureauveritas.dk
+45 7731 1000

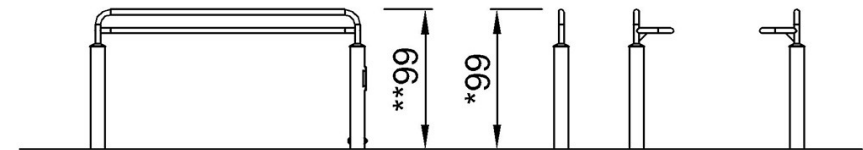
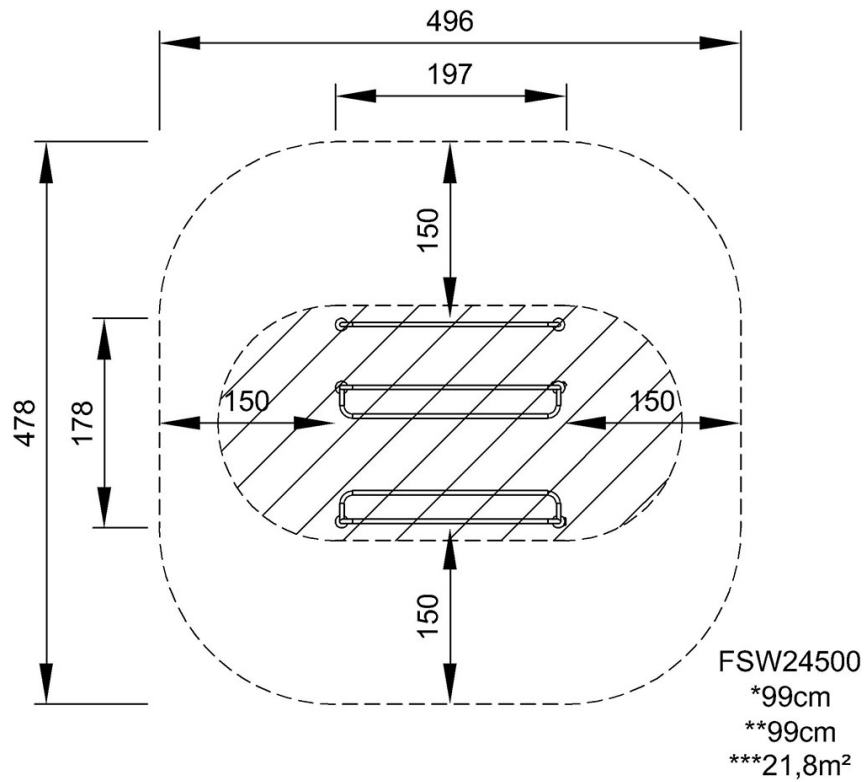


Inkluzivní paralelní bradla

FSW245

* Maximální výška pádu | ** Celková výška | *** Bezpečnostní povrchová plocha

* Maximální výška pádu | ** Celková výška



FSW24500

[Kliknutím zobrazíte poměr zobrazení POHLED SHORA](#)

[Kliknutím zobrazíte poměr stran BOČNÍ POHLED](#)