

Schaukel-Lernsitz für Höhe 2,5 m

SW990031

KOMPAN
Let's play



Sogar das kleinste Kind kann sich im Schaukeln üben - ohne die Hilfe eines Erwachsenen. Der Anfängersitz ermöglicht es Kleinkindern mit der Schaukelbewegung zu beginnen, ohne bereits die Schaukeltechnik zu beherrschen. Der an vier Ecken mit dem Schaukelrahmen verbundene Schaukelsitz kann ganz einfach durch das Ziehen an den

ersten beiden Ketten bewegt werden.

Produktnummer SW990031-00	
Allgemeine Produktinformation	
Maße L x B x H	63x87x0 cm
Empfohlenes Alter	1+
Spielkapazität (Nutzer)	1
Farbauswahl	●



Schaukel-Lernsitz für Höhe 2,5 m

SW990031



Geräumiger Sitz mit Loch für die Beine

Physisch: das Sitzen unterstützt die Rumpfstabilität und das Gleichgewicht beim Schieben und Ziehen der Ketten. **Sozial-Emotional:** Der stützende Ausschnitt für die Beine gibt ein Gefühl der Sicherheit beim Sitzen. Die Öffnung erleichtert das Hinein- und Herausheben des Kindes aus dem Sitz.



Vordere Ketten

Physisch: das Bewegen der Ketten erfordert Koordination und trainiert Muskeln. **Kognitiv:** die Einsicht, dass das Kind Bewegungen beeinflussen kann, stärkt das logische Denken und das Verständnis von Ursache und Wirkung.

Schaukel-Lernsitz für Höhe 2,5 m

SW990031

KOMPAN
Let's play



Der von KOMPAN entworfene Schaukel-Lernsitz wird mit einer 21,25 mm dicken Einlage aus Erlen- und Kiefernholz hergestellt. Die Außenschicht ist aus UV-stabilisiertem PUR (Polyurethan) geformt, das seine Eigenschaften im Temperaturbereich von -30 °C bis 60 °C beibehält.

Die doppelte Stahlbügelabhängung sorgt für die einzigartige Parallelbewegung des Sitzes. Die Schaukelabhängungen bestehen aus einem hochwertigen Gehäuse aus UV-stabilisiertem Nylon (PA6) mit integrierten lebenslang abgedichteten Kugellagern. Die höhenverstellbaren Ketten werden durch einen Edelstahlhaken mit diebstahlsicherer Zweilochschraube (Snake-Eye-Schraube) in einem beweglichen, verdrehsicheren Gehäuse befestigt.

Die vier PUR-Gummierelemente (Polyurethan) am Ende jeder Kette unterstützen die Hin- und Herbewegung des Sitzes.



Die Sitze sind mit Schaukelketten aus feuerverzinktem Stahl oder aus Edelstahl für alle Schaukelhöhen erhältlich.

Produktnummer SW990031-00

Montage-Information

Max. freie Fallhöhe	146 cm
Fläche des Fallraums	14,5 m ²
Gesamt-Montagezeit	1,3
Erforderlicher Erdaushub	0,00 m ³
Betonbedarf	0,00 m ³
Fundamenttiefe (Standard)	0 cm
Versandgewicht	24 kg
Verankerungsoptionen	

Garantie-Information

Ketten	10 Jahre
EPDM-Bestandteile	2 Jahre
Ersatzteilgarantie	10 Jahre



Umweltdaten

SW990031



Von der Wiege bis zum Werkstor („cradle to gate“) (A1–A3)

CO₂-Emissionen gesamt

kg CO₂e

CO₂e pro kg

kg CO₂e pro kg

Recycelte Materialien

%

SW990031-00

65,40

3,84

34,83

Den allgemeinen Rahmen für diese Faktoren bilden die Umweltproduktdeklarationen (EPDs). Mithilfe dieser Grundregeln können die Umweltinformationen über den Lebenszyklus eines Produkts hinweg quantifiziert und Vergleiche zwischen Produkten, die dieselbe Funktion erfüllen, angestellt werden (vgl. ISO, 2006). Diese Struktur wird hier befolgt. Der Ansatz zur Lebenszyklusbewertung wird dabei auf die gesamte Herstellungsphase – vom Rohstoff bis zur Herstellung (A1–A3) – angewendet.

Kompan A/S

C.F. Tietgens Boulevard 32C
DK-5220 Odense SØ
Denmark



Verification of CO₂ calculation of: Freestanding play equipment



Data version no. 2023-10-05

The CO₂ calculation and data are in compliance with the principles of a carbon footprint impact according to the GHG protocol (Greenhouse Gas Protocol), Scope 3, cradle to gate related to all individual components in the product category: "Freestanding play equipment" represented by item no.: KSW92011-0910.

(Scope 3 emissions include emission sources in the upstream and downstream value chain).

Date: 30. October 2023 | Valid until: 30. October 2025

Verified by:

Julie Marie Vejsgaard Larsen, LCA & EPD Consultant

Verification based on report: Validation of CO₂ calculation of 9 categories of Kompan product line, version 1.0, prepared by: Bureau Veritas HSE, Denmark: Julie M. V. Larsen.

Publication date: 30. October 2023

By Bureau Veritas HSE
www.bureauveritas.dk
+45 7731 1000

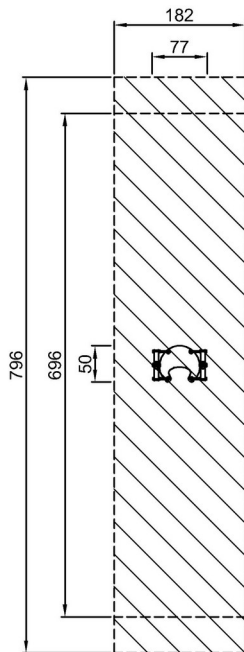


Schaukel-Lernsitz für Höhe 2,5 m

SW990031

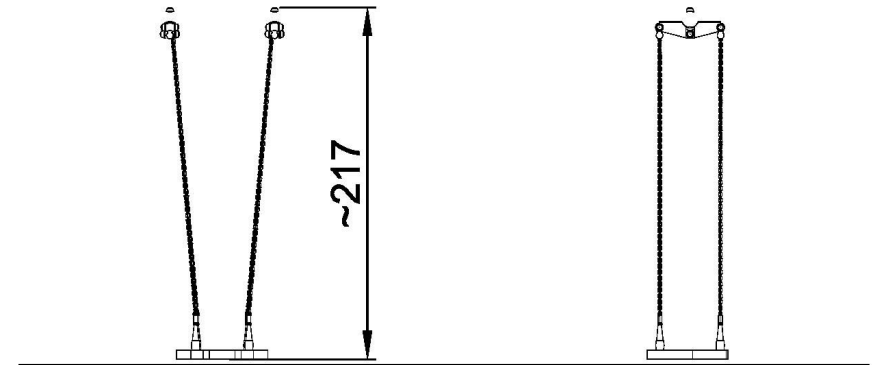
* Max freie Fallhöhe | ** Gesamthöhe | *** Fläche des Fallraums

* Max freie Fallhöhe | ** Gesamthöhe



SW990031

***14.5m²



SW990031
1:100

[Klicken Sie hier, um die DRAUFSICHT anzuzeigen](#)

[Klicken Sie hier, um die SEITENANSICHT anzuzeigen](#)