


Skalsits 100cm

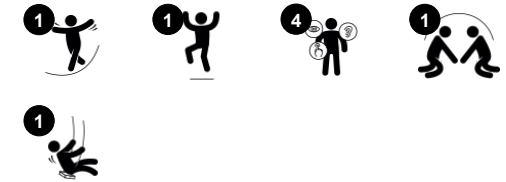
SW990081

KOMPANI
Let's play

Artikelnr. SW990081-06

Generell produktinformation

| | |
|-----------------------|---|
| Dimension LxWxH | 192x106x0 cm |
| Åldersgrupp | 2+ |
| Kapacitet (användare) | 6 |
| Färgalternativ |  |



Wow! Den ihåliga och smidiga skalsitsen är ett mycket inbjudande lekredskap. Gungsisen har mjuka stötdämpare som gör det bekvämt att gunga och sitsen är enkel att använda och putta på. Den lätta skalsitsen är tillgänglig för barn av alla förmågor och åldrar, och storleken på sitsen gör det möjligt för många barn att gunga samtidigt och antingen ligga, stå eller

sitta. Hålen är bra att hålla fast sig i. Skalsitsen främjar motoriska färdigheter som balans och koordination och när barnen puttar på och drar för att få gungan i rörelse tränas arm-, ben- och magmuskler. Sociala och emotionella färdigheter, som förmågan att turas om och samarbeta, stimuleras också. Dessa egenskaper är viktiga livskunskaper, och roliga

att lära sig genom lek.



Skalsits 100cm

SW990081



Skalsitsgunga

Fysisk: utvecklar balans, koordination och rumsuppfattning. Den gungande rörelsen tränar arm-, ben- och bälmuskler. Att hoppa av stärker bentätheten. **Socioemotionell:** det rymliga sätet möjliggör för många barn att stå, sitta eller ligga tillsammans, inkluderande för alla. **Kognitiv:** utvecklar förståelse för orsak och verkan, rytm och tänkande för yngre barn.



Skalsits 100cm

SW990081



Skalsitsen är tillverkad av 100% återvinningsbart polythelene (PE) och är rotationsgjutet i en del. Sitsen är designad med stora yttre öppningar för händerna och hål i mitten för dränering av vatten och smuts. De fyra repen är fastsatta med varmförzinkade stål fästen för lång livslängd.



Stötdämparna är tillverkade med en kärna av stark polypropylene (PE) med ett mjukt ytterlager av thermoplastiskt gummi. Den mjuka stötdämparen med non-slip yta gör gungsisen extremt användarvänlig.



Repen är tillverkade av UV-stabiliserad Polyamid med inre stålkabelförstärkning. Repet är induktionbehandlat för att få en stark anslutning mellan stål och rep vilket också gör det väldigt slitstarkt.



Överkedja och säkerhetskedja är tillverkade av hög kvalitativt rostfritt stål för lång livslängd.



Kompans överdimensionerade rostfria stål gungleder med anti-twist funktion. Gunglederna är fästa till överliggaren på ett svetsat fäste med två bultar. Kullagren är integrerade i silikon och behöver ingen ytterligare lubrikation.

Artikelnr. SW990081-06

Installationsinformation

| | |
|------------------------|---------------------|
| Max. fallhöjd | 143 cm |
| Säkerhetsområde | 17,3 m ² |
| Total installationstid | 0,3 |
| Grävdjup (volym) | 0,00 m ³ |
| Betong (volym) | 0,00 m ³ |
| Stolpdjup (standard) | 0 cm |
| Fraktvikt | 23 kg |
| Förankring | |

Information om garanti

| | |
|----------------------------|-------|
| Kedjor | 10 år |
| Ihåliga PE-delar | 10 år |
| Reservdelar garanterade | 10 år |



Hållbarhetsdata

SW990081



| Cradle to Gate A1-A3 | Totalt CO ₂ -utsläpp | CO ₂ e per kg | Återvunna material |
|----------------------|---------------------------------|--------------------------|--------------------|
| | kg CO ₂ e | kg CO ₂ e/kg | % |
| SW990081-06 | 68,49 | 3,32 | 29,61 |

Det övergripande ramverket som tillämpas för dessa faktorer är miljövarudeklarationen (EPD, Environmental Product Declaration), som kvantifierar "miljöinformation om produktens livscykel och möjliggör jämförelser av produkter som uppfyller samma funktion" (ISO, 2006). Denna struktur följer här och använder en livscykelanalys för hela produktstadiet från råmaterial till färdig produkt (A1-A3).

Kompan A/S
C.F. Tietgens Boulevard 32C
DK-5220 Odense SØ
Denmark



Verification of CO₂ calculation of: Freestanding play equipment



Data version no. 2023-10-05

The CO₂ calculation and data are in compliance with the principles of a carbon footprint impact according to the GHG protocol (Greenhouse Gas Protocol), Scope 3, cradle to gate related to all individual components in the product category: "Freestanding play equipment" represented by item no.: KSW92011-0910.

(Scope 3 emissions include emission sources in the upstream and downstream value chain).

Date: 30. October 2023 | Valid until: 30. October 2025

Verified by:

Julie Marie Vejsgaard Larsen, LCA & EPD Consultant

Verification based on report: Validation of CO₂ calculation of 9 categories of Kompan product line, version 1.0, prepared by: Bureau Veritas HSE, Denmark: Julie M. V. Larsen.

Publication date: 30. October 2023

By Bureau Veritas HSE
www.bureauveritas.dk
+45 7731 1000

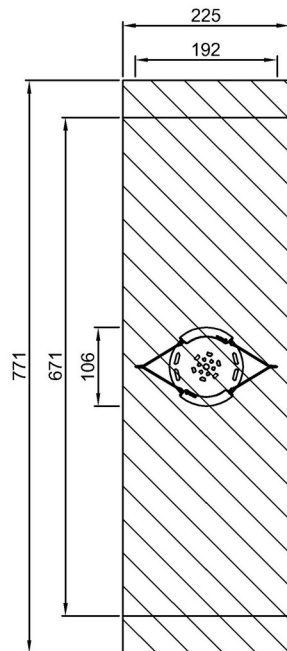


Skalsits 100cm

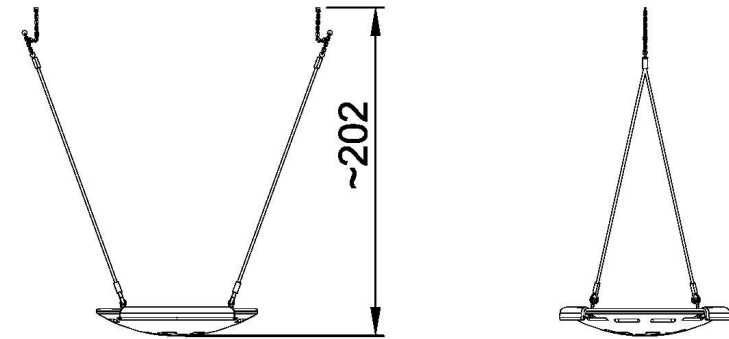
SW990081

* Max fallhöjd | ** Totalhöjd | *** Säkerhetsyta

* Max fallhöjd | ** Totalhöjd



SW990081
***17.3m²



SW990081
1:100

[Klicka för att se TOP VIEW](#)

[Klicka för att se SIDE VIEW](#)