

Sky Karrusel

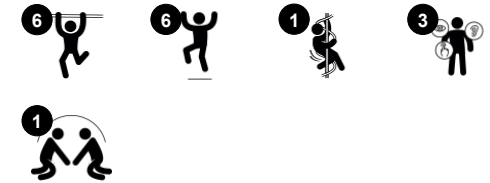
PCM151



Varenr. PCM151-0901

Generel produktinformation

Dimensioner LxBxH	113x113x182 cm
Alder	6+
Antal brugere	6
Farvemuligheder	  



Sky karrusellen er et hit på legepladsen og tiltrækker især børn i skolealderen. Den er både spændende og sjov og den træner børnenes styrke når de snurrer rundt i armene. Samtidig styrker deres knogletæthed når de springer af. Karrusellen har to bøjler som understøtter børn i forskellige højder. Samtidig har de en omkreds der imødekommer en høj

kapacitet af børn som kan snurre rundt på samme tid. Dette styrker børnene social-emotionelle færdigheder og motiverer dem til at interagere med hinanden.



Sky Karrusel

PCM151



Lodret stang

Fysiske evner: børn udvikler deres muskelstyrke og kondition når de skubber eller trækker karrusellen i bevægelse. **Social-emotionelle evner:** børn lærer at lytte og forhandle, og udvikler empati og samarbejdsevner.



Fodstøtte

Social-emotionelle evner: indbyder til en bred vifte af brugere og giver en let adgang for de mindste eller mindre sikre brugere.



Øvre og nedre håndtag

Fysiske evner: balance, rumlig bevidsthed og koordination udvikles, når man snurrer rundt, samt arm- og kernemuskler, når man holder fast. At springe ud styrker knogletætheden, som opbygges for livet i den tidlige barndom. **Social-emotionelle evner:** turtagning, samarbejde og empati trænes, når mange børn snurrer sammen.

Sky Karrusel

PCM151



Den øverste tvillingring har en base af varmgalvanisering og en pulverlakeret topfinish. Dette giver en ultimativ korrosionsbestandighed i alle klimaer i hele verden.



Steps er lavet af PUR. Det bevarer sine egenskaber i temperaturer fra -30°C til 60°C. Steps UV-stabiliseres maksimalt uden brug af tungmetaller.



Kraftigt konstrueret kuglelejesystem med en dyb rille og gummipakninger. Den helt lukkede lejekonstruktion er levetidssmurt og vedligeholdelsesfri.



Ståloverfladerne er varmgalvaniseret indvendigt og udvendigt med blyfri zink. Galvaniseringen har fremragende korrosionsbestandighed i udendørs miljøer og kræver lav vedligeholdelse.

Varenr. PCM151-0901

Installationsinformation

Maks. faldhøjde	172 cm
Faldområde	40,0 m ²
Installationstid (timer)	2,7
Udgravningsmængde	0,50 m ³
Betonmængde	0,29 m ³
Forankringsdybde	100 cm
Fragtvægt	136 kg
Forankringsmuligheder	I jorden ✓ Overflade ✓

Garanti

Kugleleje konstruktion	5 år
Galvaniseret stål	Livstid
Malet toplag	10 år
Garanterede reservedele	10 år



Bæredygtighedsdata

PCM151



Vugge-til-port A1-A3	Total CO ₂ udledning	CO ₂ e/kg	Gen-anvendte materialer
	kg CO ₂ e	kg CO ₂ e/kg	%
PCM151-0901	293,49	3,09	44,40

Den overordnede ramme for disse faktorer er Environmental Product Declaration (EPD), som kvantificerer "miljøoplysninger om et produkts livscyklus og muliggør sammenligninger mellem produkter, der opfylder samme funktion" (ISO, 2006). Dette følger strukturen og anvender en livscyklusvurderingstilgang til hele produktfasen fra råvarer til fremstilling (A1-A3)

Kompan A/S
C.F. Tietgens Boulevard 32C
DK-5220 Odense SØ
Denmark



Verification of CO₂ calculation of: Freestanding play equipment



Data version no. 2023-10-05

The CO₂ calculation and data are in compliance with the principles of a carbon footprint impact according to the GHG protocol (Greenhouse Gas Protocol), Scope 3, cradle to gate related to all individual components in the product category: "Freestanding play equipment" represented by item no.: GXY916012-3417.

(Scope 3 emissions include emission sources in the upstream and downstream value chain).

Date: 30. October 2023 | Valid until: 30. October 2025

Verified by:

Julie Marie Vejsgaard Larsen, LCA & EPD Consultant

Verification based on report: Validation of CO₂ calculation of 9 categories of Kompan product line, version 1.0, prepared by: Bureau Veritas HSE, Denmark: Julie M. V. Larsen.

Publication date: 30. October 2023

By Bureau Veritas HSE
www.bureauveritas.dk
+45 7731 1000

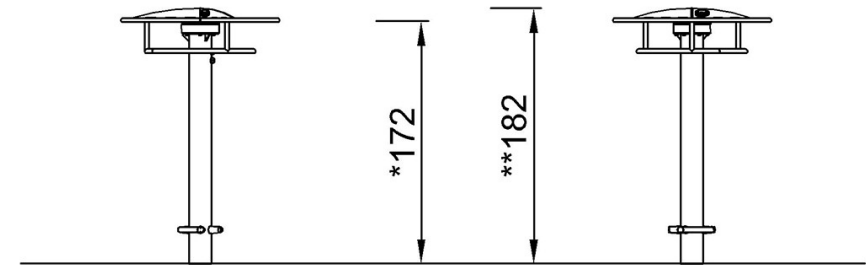
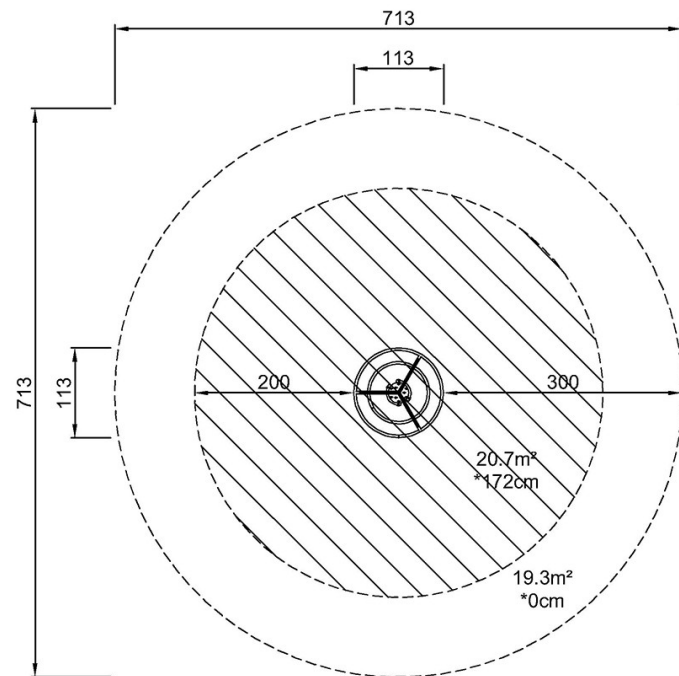


Sky Karrusel

PCM151

* Maks. faldhøjde | ** Samlet højde | *** Faldområde

* Maks. faldhøjde | ** Samlet højde



PCM151

PCM151
*172cm
**182cm
***40m²

[Klik for at se FRA OVEN](#)

[Klik for at se FRA SIDEN](#)